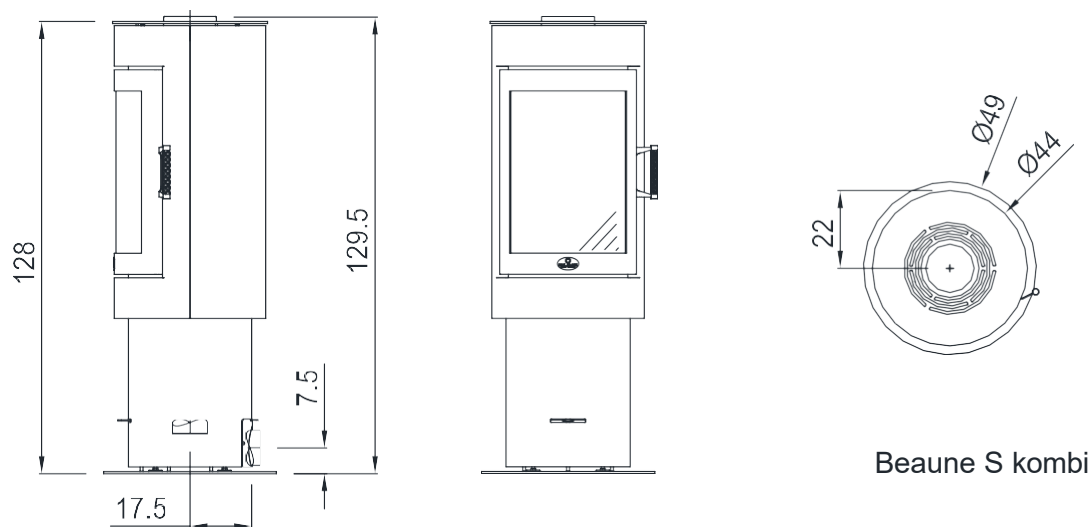


## 1 Datablad (mål i cm)



Følgende teststandarder og krav er oppfylt		
EN 13240	1. BImSchV trinn 2	Østerrike Art. 15a B-VG
BStV München	BStV Regensburg	FBStVO Aachen
Sveits LRV 2011	VKF nr. 26306	Danmark

Tekniske data	Beaune S kombi
Høyde	128 cm
Bredde	44 cm
Dybde	44 cm
Total vekt	135 kg
Vekt av ildfast leire	15 kg
Stuss for røykrør	Ø 150 mm
Tilkobling til uteluft	Ø 100 mm
Bredde på påfyllingskammeret	26 cm
Dybde på påfyllingskammeret	30 cm
Høyde på ovnsdør	58 cm
Bredde på ovnsdør	39 cm
Høyde på brannskive	46 cm
Brannskivebredde	33 cm

Testverdier i henhold til DIN EN 13240	Peis som brenner over tid
Tillatt drivstoff	Vedkubber, trebriketter
Maks. Oppbrenningshastighet	1,8 kg/time
Effektivitet	84 %
CO (13%O <sub>2</sub> )	1208 mg/m <sup>3</sup>
CO (13%O <sub>2</sub> )	0,097 %
Støv (13 % O <sub>2</sub> )	27,3 mg/m <sup>3</sup>
NO <sub>x</sub> (13%O <sub>2</sub> )	129 mg/m <sup>3</sup>
OGC (C <sub>x</sub> H <sub>y</sub> ) (13%O <sub>2</sub> )	34,8 mg/m <sup>3</sup>
Nominell varmeeffekt	5,8 kW
Kapasitet for romoppvarming	5,8 kW
Varmeeffektområde	5,8 kW - 3,0 kW
Kapasitet for romoppvarming	70-210 m <sup>3</sup>

#### Data for skorsteinsberegning i henhold til EN 13384

Massestrøm av avgasser	5,28 g/s
Avgastemperatur ved dysen	255 °C
Minimum leveringstrykk	12 Pa
Egnet for flergangsbruk av skorsteinen	

alle data er testbenkverdier

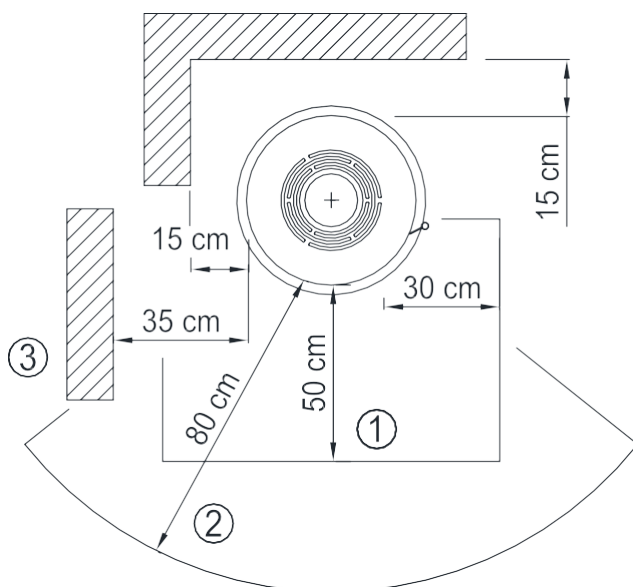
Ovnens ble testet med en røykrørlengde på 0,75 m Opplysninger om romoppvarmingskapasitet kan variere avhengig av bygningssituasjonen.

**Kun trebriketter i henhold til standard EN 14961-3 (A1) kvalitetsklasse A1 er godkjent.**

Med forbehold om tekniske endringer

## 2 Sikkerhetsavstander

Alle brennbare komponenter, møbler og gjenstander i ovnens umiddelbare nærhet må beskyttes mot varmpåvirkning. Spesielt må gjeldende nasjonale og lokale forskrifter overholdes. **NB!** Krav til gulvplate i Norge er 30 cm foran og 10 cm sidene



- 1...Gulvplate
- 2...Strålingszone
- 3...Sidepanel



MAX BLANK  
HIGH QUALITY

## Sikkerhetsavstander til brennbare komponenter:

I **stråleområdet (2)** på brannskiven må det holdes en avstand på **80 cm** til brennbare komponenter.

Det må holdes en avstand på minst **15 cm** til brennbare vegger på **sidene** og **bak**. I **strålingsområdet (2)** til en sidevegg (3) må det holdes en sideveis avstand på **35 cm**.  
er overholdt.

Hvis gulvet er brennbart, må det beskyttes med en golvplate (1) som dekker gulvet med minst 10 cm på sidene og minst 30 cm foran, målt fra brennkammeråpningen.

Ved valg av golvplater må lokale forskrifter og godkjenning fra skorsteinsfeieren overholdes.

Ved **dreibare** ovner må det i hele eller et justert **dreieområde i stråleområdet (2)** holdes en avstand på **80 cm** til brennbare og beskyttende komponenter.

I snuområdet er gulvet dekket med en golvplate (1) med en avstand på **30 cm** fra brennkammeråpningen.

