

MONTERINGSMANUAL

Typeskilt for varmeapparatet ditt



Dijon S
Dijon L

Se neste side for ytterligere viktig informasjon!



MAX BLANK
HIGH QUALITY

Montering av typeskiltet

Lovverket krever at det vedlagte typeskiltet skal være festet på fyringsapparatet. De tekniske apparatdataene må være synlige på ovnen for at skorsteinsfeieren skal kunne godkjenne den.

Avhengig av monterings situasjonen kan du derfor velge å plassere merkeskiltet slik at det er lett å lese, og slik at den valgte plasseringen passer godt inn i ovnens helhetlige utseende.

Fremgangsmåte for montering av typeskiltet:

1. Fjern typeskiltet fra konvolutten
2. Fest etiketten på et tydelig sted på apparatet, avhengig av type installasjon, i det nedre området av ovnen på et sted som ikke er for varmt.

Vår anbefaling:

- a) på den nedre delen av bakpanelet
 - b) på den nedre delen av sidepanelet
 - c) på skuffen
 - d) på stein- eller stålplaten
3. Trekk av den selvklebende filmen, og lim den fast på det tiltenkte stedet. Typeskiltet og den selvklebende filmen har en varmebestandighet på ca. 180 °C.

Serienummer:

Serienummeret til varmeapparatet finner du i det nedre området av brennkammeråpningen når døren til brennkammeret er åpen.



INSTALLASJONSINSTRUKSJONER FOR OVN

Modell: Dijon

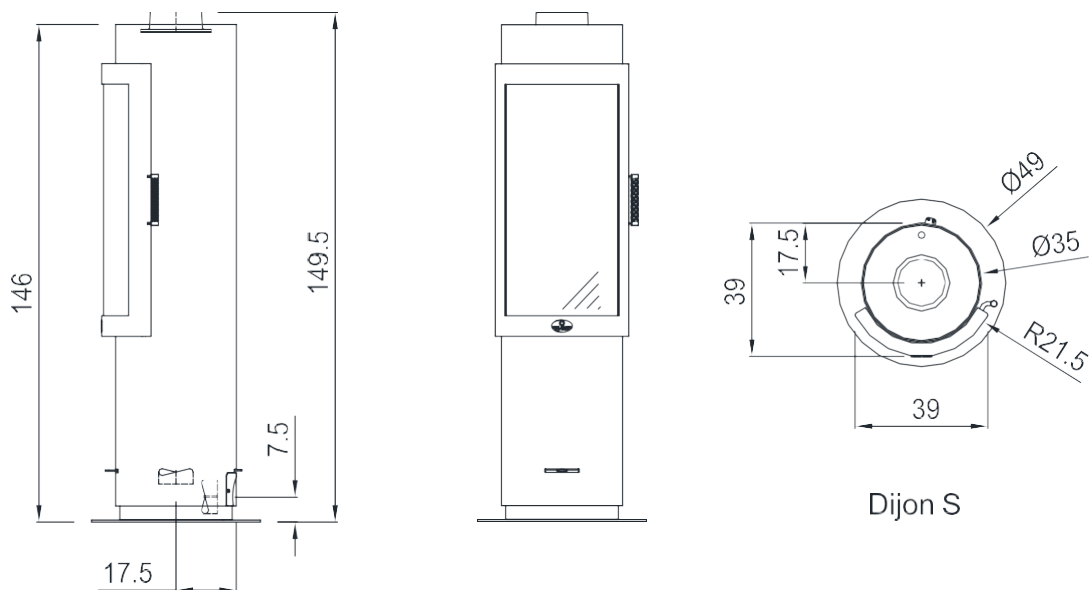


Innhold:		Side
1	<u>Datablad</u>	4
2	<u>Sikkerhetsavstander</u>	6
3	<u>Ytterligere informasjon</u>	8
4	<u>Luftspjeldposisjoner</u>	9
5	<u>Installasjon av chamotte</u>	10
6	<u>Rengjøring</u>	13
7	<u>Montering</u>	14
8	<u>Frisklufttilkobling</u>	19
9	<u>Tilbehør</u>	22
10	<u>Leveringsomfang</u>	22

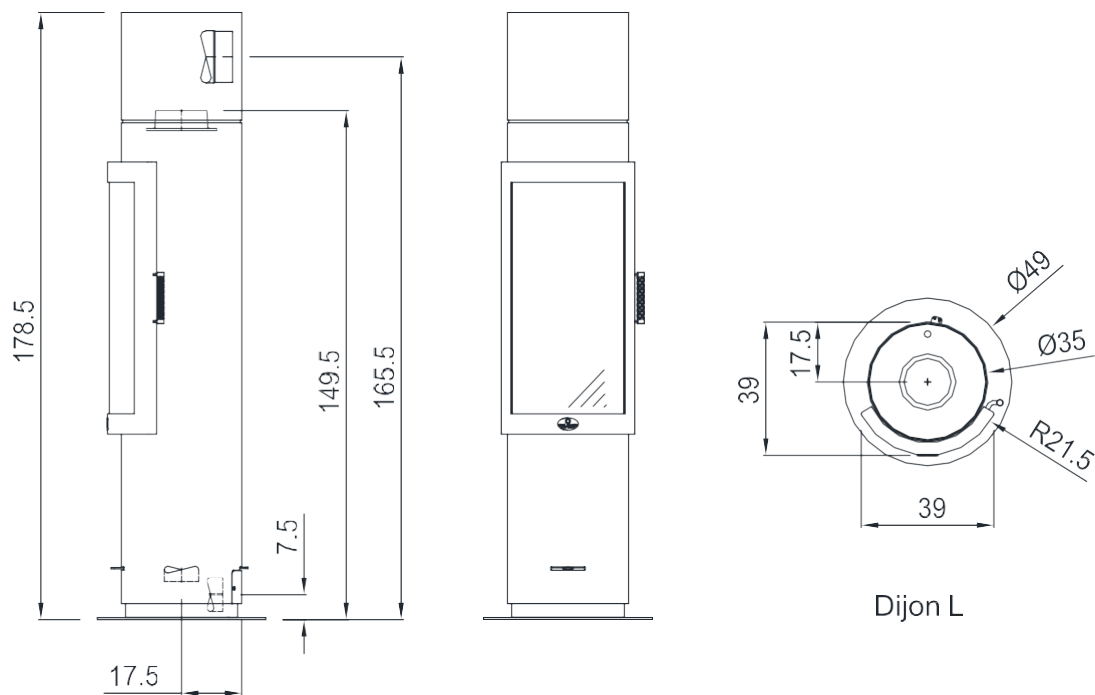
Med forbehold om tekniske endringer.
Les nøye gjennom de tekniske instruksjonene og den vedlagte monterings- og bruksanvisningen, og oppbevar dem på et trygt sted!

Nasjonale og europeiske standarder, samt de respektive landsspesifikke forskriftene (f.eks. statlige byggeforskrifter og brannforskrifter) og gjeldende lokale forskrifter må overholdes.

1 Datablad (mål i cm)



Dijon S



Dijon L

Følgende teststandarder og krav er oppfylt		
EN 13240	1. BlmSchV trinn 2	
BStV München	BStV Regensburg	FBStVO Aachen
Sveits LRV 2011	VKF nr. 25848	

Tekniske data	Dijon S	Dijon L
Høyde	146 cm	178,5 cm
Bredde (skrotten)	39 cm	39 cm
Dybde (kadaver)	39 cm	39 cm
Totalvekt (uten lagringsblokk)	131 kg	140 kg
Vekt av chamotte	17,5 kg	17,5 kg
Minneblokk (tilleggsutstyr)		39 kg
Muff for røykrør	Ø 150 mm	Ø 150 mm
Frisklufttilkobling	Ø 100 mm	Ø 100 mm
Bredde på brennkammer	26 cm	26 cm
Dybde på brennkammer	30 cm	30 cm
Høyde på dør	80 cm	80 cm
Bredde på dør	39 cm	39 cm
Høyde på brannskiven	68 cm	68 cm
Bredde på brannskiven	33 cm	33 cm

Testverdier i henhold til DIN EN 13240	Peis med tidsbrennende ildsted
Tillatt drivstoff	Vedkubber, trebriketter ¹⁾
Maks. Oppbrenningshastighet	2,8 kg/time
Effektivitet	81,4 %
CO (13%O ₂)	1072 mg/m ³
CO (13%O ₂)	0,086 %
Støv (13%O ₂)	38 mg/m ³
NO _x (13%O ₂)	125 mg/m ³
OGC (C _x H _y) (13%O ₂)	78,3 mg/m ³
Nominell varmeeffekt	8,5 kW
Kapasitet for romoppvarming	8,5 kW
Kapasitet for romoppvarming	70-210 m ³

Data for skorsteinsberegning i henhold til EN 13384

Massestrøm av eksosgass	10,95 g/s
Temperatur på eksosgassen ved dysen	265 °C
Minimum leveringstrykk	12 Pa
Egnet for flere brukere av skorsteinen	

alle data er testbenkverdier

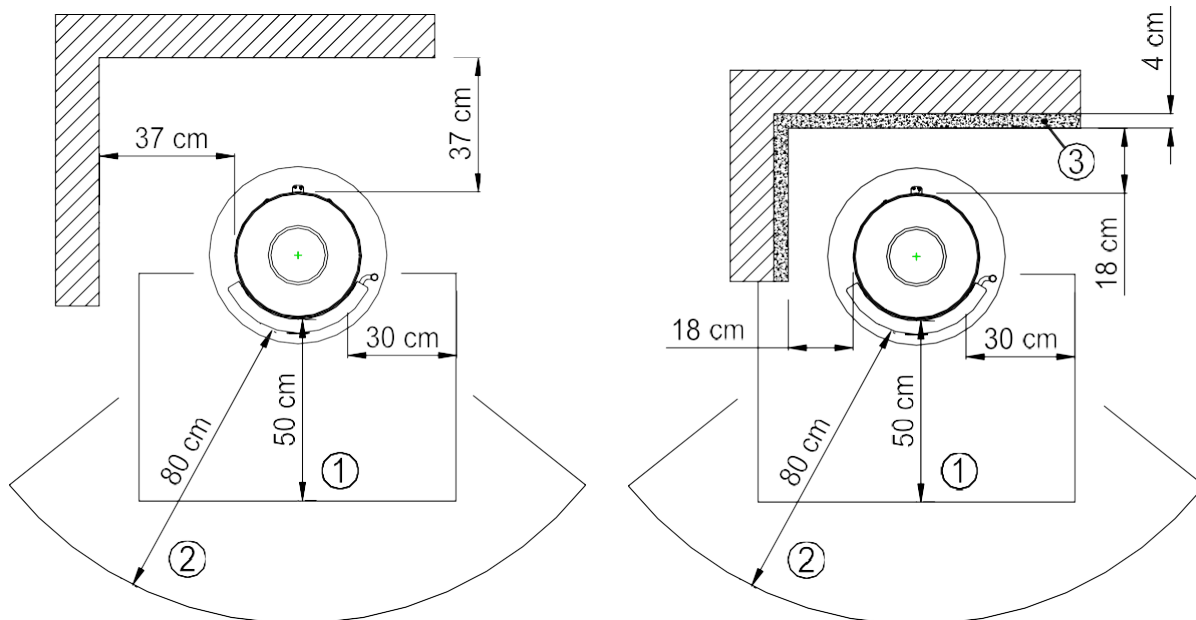
Ovnen ble testet med en røykrørlengde på 1 m Opplysninger om romoppvarmingskapasitet kan variere avhengig av bygningssituasjonen

¹⁾ Kun trebriketter godkjent i henhold til standard EN 14961-3 (A1) kvalitetsklasse A1

Med forbehold om tekniske endringer!

2 Sikkerhetsavstander

Alle brennbare komponenter, møbler og gjenstander i umiddelbar nærhet av ovnen må beskyttes mot varmepåvirkning. Spesielt må gjeldende nasjonale og lokale forskrifter overholdes.



Avstand til brennbar vegg

Avstand til isolert vegg

- 1...Gulvplate
- 2...Strålingssone
- 3...varme-isolasjon

Sikkerhetsavstander til brennbare komponenter:

I **strålingsområdet (2)** på brannskiven må det holdes en avstand på 80 cm fra brennbare komponenter.

Det må holdes en avstand på minst **37 cm** til brennbare vegger på **sidene** og **baksiden**.

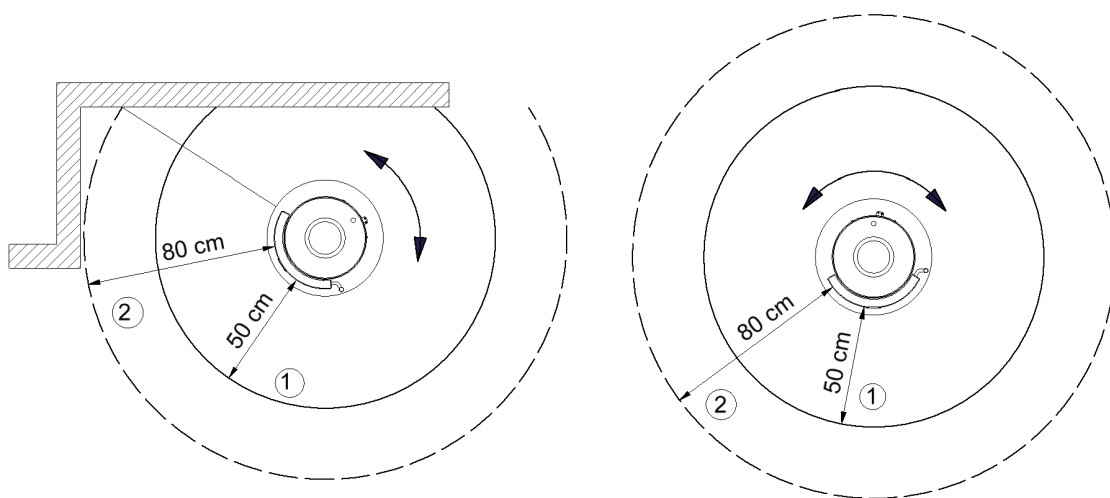
Hvis vegg som skal beskyttes er isolert med **4 cm isolasjon (3)**, f.eks. med Promasil 950 KS plate eller lignende isolasjon, må det holdes en **sideveis og bakre avstand på minst 18 cm**.

Hvis gulvet er brennbart, må det beskyttes med et brannbeskyttelsespanel (1) som dekker gulvet med minst 10 cm på sidene og minst 30 cm foran, målt fra brennkammeråpningen.

Ved valg av bunnplater må lokale forskrifter og feierens godkjenning overholdes.

Ved **roterende** ovner må det holdes en avstand på **80 cm** fra brennbare og beskyttende komponenter i hele eller innstilt **omdreingsområde** i **strålingsområdet (2)**.

I snuområdet er gulvet dekket med et **brannbeskyttelsespanel (1)** med en avstand på **30 cm** fra brennkammeråpningen.



3 Ytterligere informasjon

Ved å overholde sikkerhetsavstandene til brennbare og beskyttelsesverdige komponenter oppfyller du den tyske fyringsforordningen (FeuVo), som regulerer forskriftene for installasjon av fyringsanlegg.

Avstanden til ikke-brennbare komponenter kan reduseres.

Til tross for at sikkerhetsavstandene ovenfor overholdes, kan det oppstå misfarging på følsomme veggmaterialer, men dette gir ikke grunnlag for garantikrav.

Vedovnen din er et **tidsbrennende ildsted**.

Ovnen bør derfor ikke overbelastes vesentlig eller permanent.

Under normal drift av ovnen forblir håndtaket på døren kjølig.

Hvis det oppvarmede dørhåndtaket blir for varmt, bruker du beskyttelseshansken.

Minste leveringstrykk er 12 Pa. Det maksimale leveringstrykket er 15 Pa.

Leveringstrykket må begrenses til over 15 Pa undertrykk.

Ved tilkobling til friskluft må du sørge for at det atmosfæriske lufttrykket tilsvarer lufttrykket i omgivelsene. Hvis trykket er for høyt eller for lavt, kan det påvirke forbrenningen negativt.

Kontroller innstillingen av de varmebestandige dørmagnetene minst én gang i året, og juster dem om nødvendig for å sikre at døren til brennkammeret er tett.

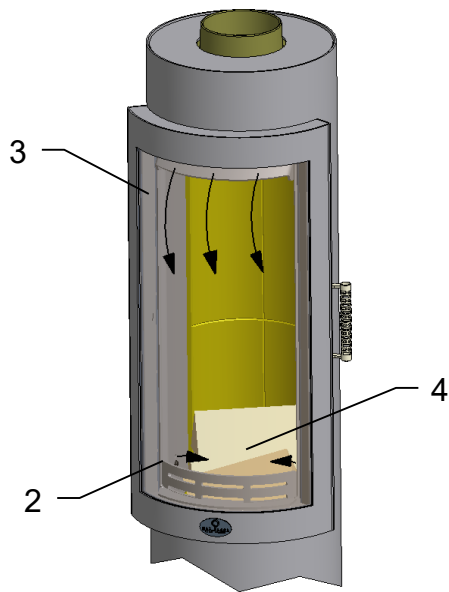
Dørmagnetene må ikke treffe understellet.

Det må holdes en avstand på 1 mm til 2 mm.

Dørmagnetene må kontrolleres for skader (f.eks. sprekker, avflassing) minst én gang i året, og om nødvendig skiftes ut av forhandleren.

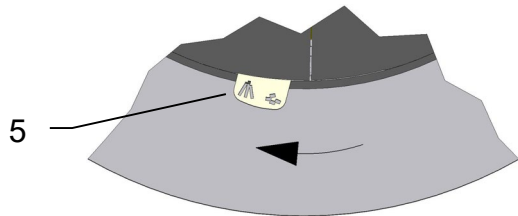
Tetningene på brennkammerdørene og glassrutene er utsatt for termisk belastning og kan slites ut. Kontroller derfor tetningene regelmessig, og skift dem ut en gang i året.

4 Luftspjeldposisjoner

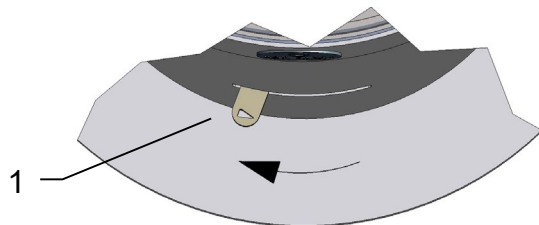


Forbrenningsluften som er nødvendig for forbrenningen, tilføres via Luftspjeld (1) regulert. Primærluften (2) og sekundærluften (3) reguleres med en spak (1) ved hjelp av luftspjeldet (1).

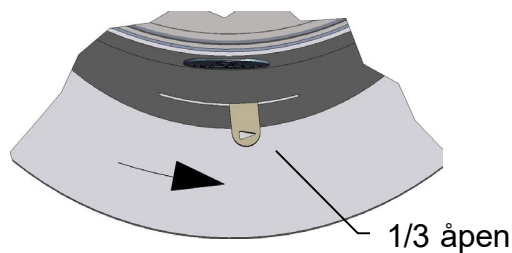
Forbrenningen av en drivstoffmengde (4) på ca. 1,9 kg (tilsvarende ca. 3 stk. vedkubbe med en lengde på 20 til 25 cm) tar ca. 40 til 45 minutter, avhengig av brenselkvalitet, skorstein og værforhold. Etter at veden har brennt ned og glørne har lagt seg, kan man legge på ny ved.



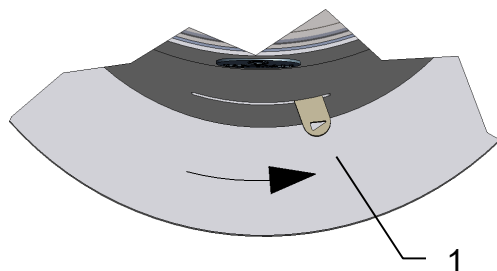
Sett brenselvelgeren (5) på baksiden av ovnen i stilling "vedkubber" til spaken går i inngrep.



Ved oppvarming skal luftspjeldet stilles helt til venstre (1), i henhold til pilsymbolet. Forbrenningsluften er helt åpen



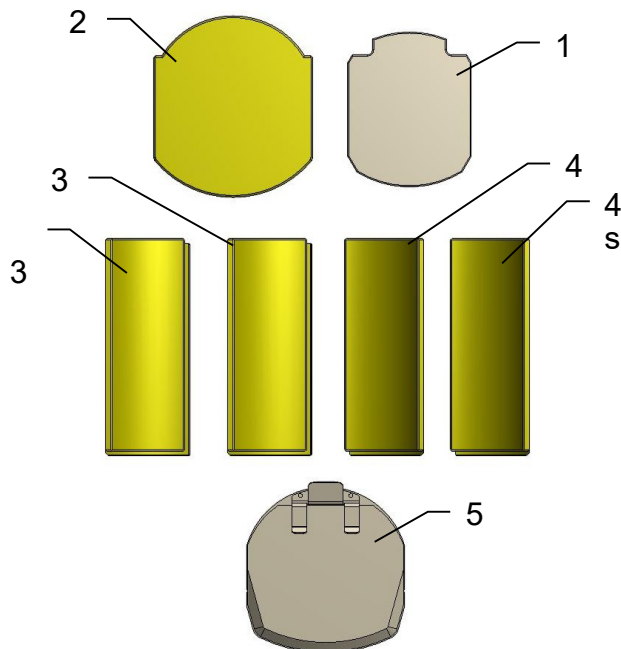
Luftspjeld 1/3 til :
 Den nominelle belastningen er nådd i denne posisjonen



Luftspjeld (1) helt til høyre:
Forbrenningsluften er helt lukket

5 Installasjon av chamotte

De delene av chamotte som er beregnet for ovnen, er ikke foret med mørtel, lim eller lignende materialer. De enkelte ildstedsteinene settes inn i brennkammeret i riktig rekkefølge som beskrevet nedenfor. Sørg for at leiren sitter riktig for å sikre at ovnen fungerer som den skal.

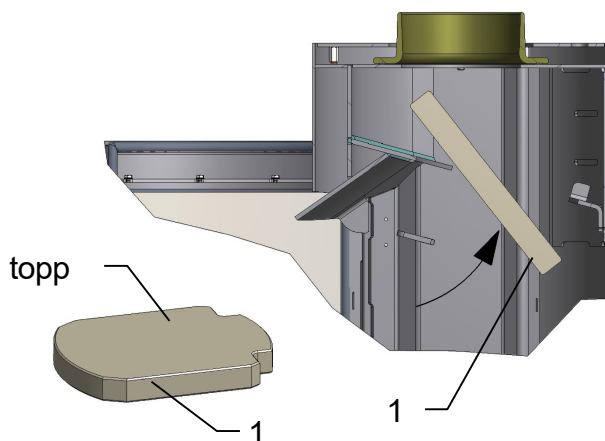


Kontroll av chamottesteinene og Nedbøyningsplater for fullstendighetens skyld.

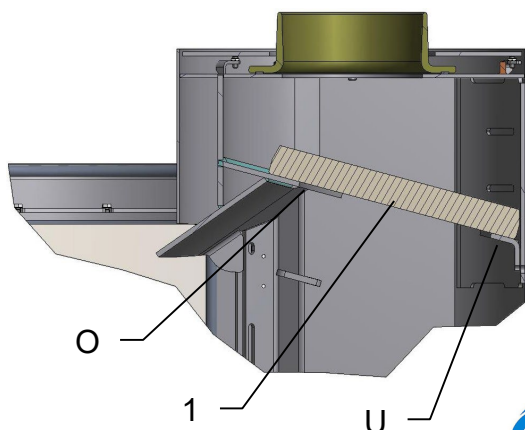
Plasser chamottesteinene og ledeplatene lett tilgjengelig ved siden av ovnen.

Åpne ovnsdøren og fest den med et egnet hjelpemiddel (f.eks. en treplate) for å hindre at den lukker seg automatisk.

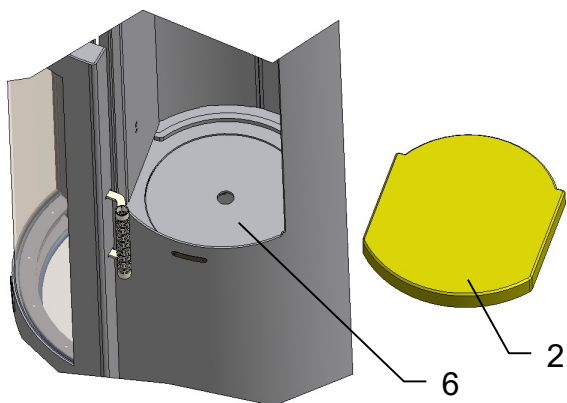
Kontroller gulvet i forbrenningskammeret for forurensning, og rengjør om nødvendig



Monter den øvre deflektorplaten (1) som vist.

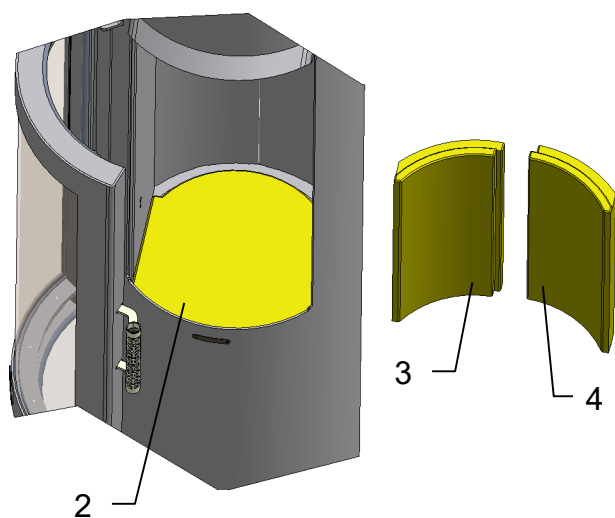


Plasser deflektorplaten (1) på den øvre støtteflaten (O) og den bakre støttebraketten (U) som vist.

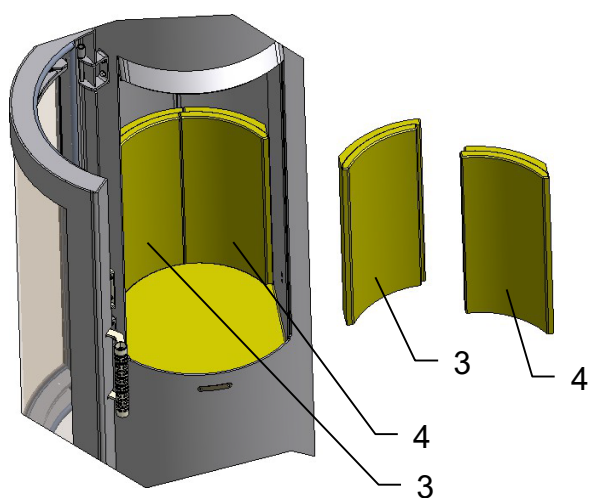


Sett inn brennkammerbunnen (2) som vist på bildet, og skyv den fremover.

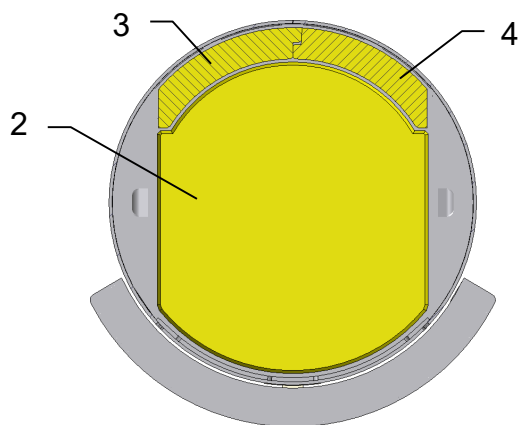
Forsikre deg om at bunndekselet (6) er satt inn.



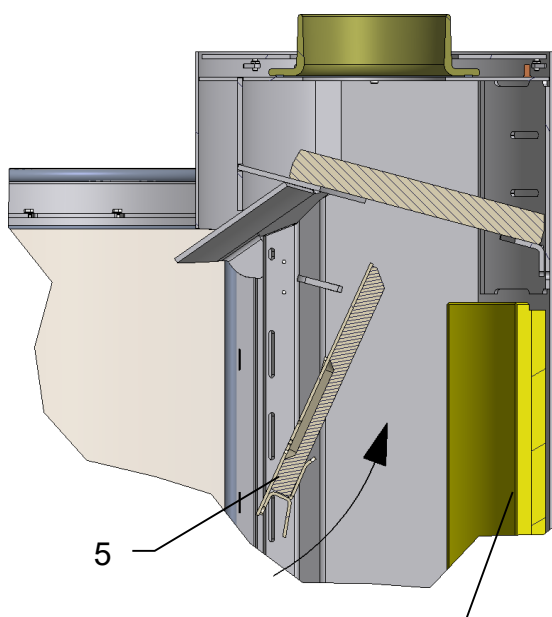
Sett inn venstre sidekloss (3) og høyre sidekloss (4) mellom bunnplaten (2) og veggen i forbrenningskammeret som vist på bildet.



Sett den neste venstre sideklossen (3) inn på den allerede monterte sideklossen (3).
Monter den høyre sideblokken (4).

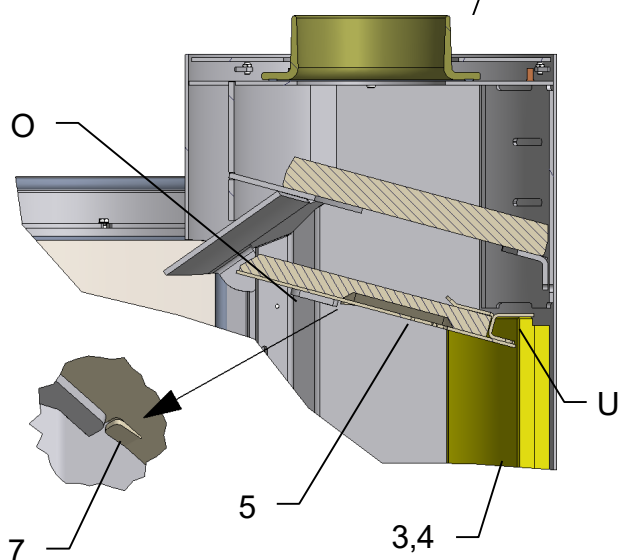


Etter montering av bunnplaten (2), av venstre sideblokk (3) og høyre sideblokk (4), og juster dem inn mot midten.



Hold ledeplaten (5) loddrett som vist, sett den inn i forbrenningskammeret og skyv den oppover bak sidestøttene til den bakre tappen hviler på sideklossene (3, 4).

Avlederplaten (5) må hvile på den øverste hyllen (O) som vist og på sideblokkene (3, 4) med tappen (U) bak.



Skyv deflektorplaten (5) bakover til den er i posisjon med tappen (7).

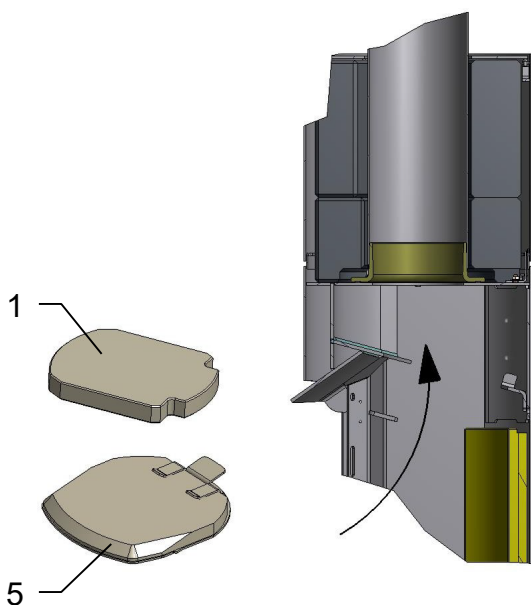
Sett inn brannbukken.

Den brennende leiren fjernes i omvendt rekkefølge.

6 Rengjøring

For å rengjøre forbrenningskammeret grundig, kan du fjerne chamotten i motsatt rekkefølge av det som er beskrevet i kapittel 5. Dette gjør det enda enklere å rengjøre brennkammeret og forbrenningsluftåpningene.

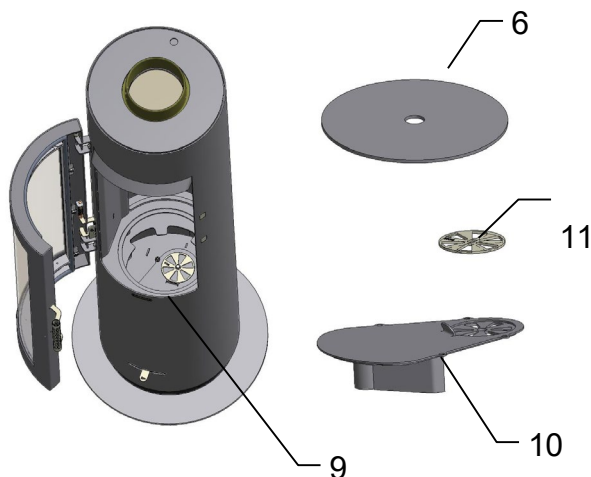
For å rengjøre røykrørene kan du fjerne ledeplatene i ovnen for å fjerne sot fra røykrørene i forbrenningskammeret.



Kontroller deflektorplatene (1) og (5) for aske og sot en gang i året.
-Sjekk for innskudd.

For å rengjøre ovnrørene, fjern de to deflektorplatene (1) og (5) utvide.

Dette gir deg fri tilgang til røykrørstussen.



For å rengjøre **forbrenningskammeret (9)**, må du fjerne forbrenningskammerforingen helt.

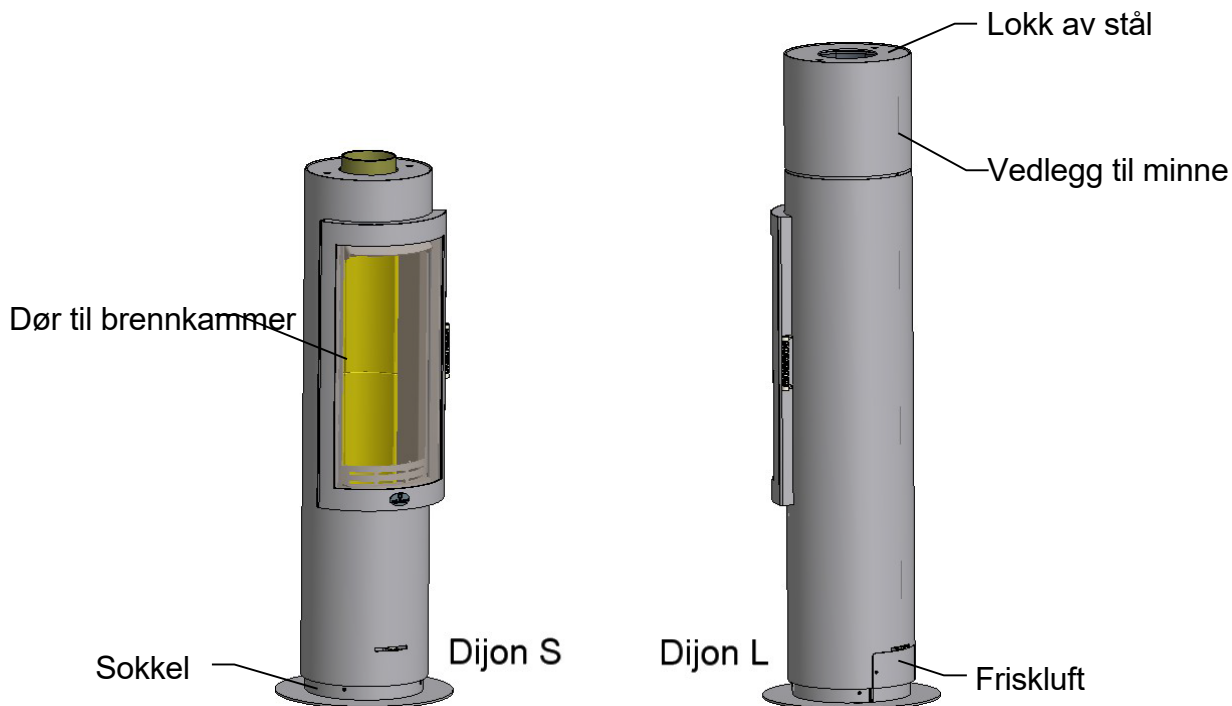
Fjern bunndekselet (6). Fjern inspeksjonsdekselet (10) og Demonter luftskiven (11).

Rengjør luftkanalene med et egnet

Rengjør med en støvsuger. I løpet av den påfølgende

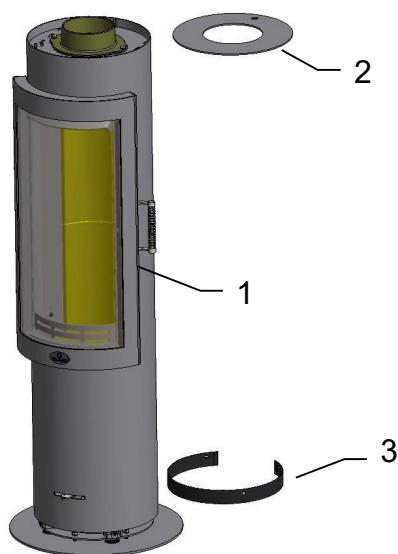
Når du monterer den igjen, må du forsikre deg om at merkingen på luftskiven (11) er synlig øverst.

7 Montering: Dijon vedovn



Hør etter!

Behandle alle panelementer med særlig forsiktighet!
Ikke slå mot andre deler eller gjenstander!
Ikke plasser panelementer på hjørner og kanter!
Bruk myke underlag (f.eks. papp) til å plassere delene på!



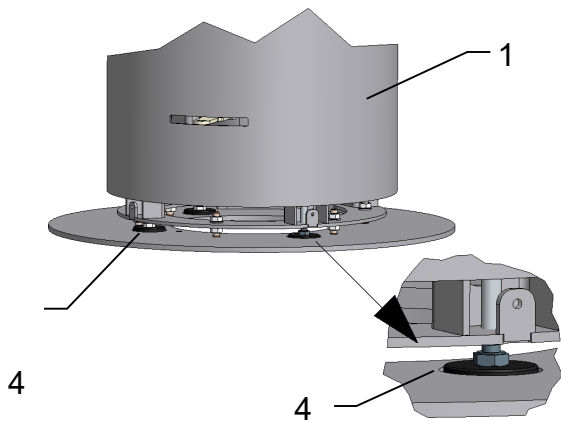
Verktøy for montering av ovn:

- Vaterpass
- Ringgaffelnøkkel SW13
- Fastnøkkel SW10
- Sekskantet skrutrekker SW3
- Sekskantet skrutrekker SW4

Pakk ovnen (1) forsiktig ut av transportstativet.

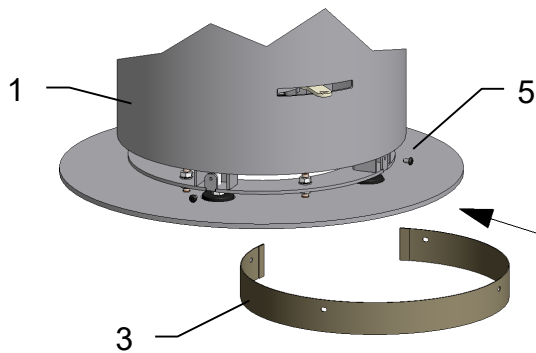
Ståldekselet (2) og bunnpanelet (3) på ovnen (1) gå ned i vekt.

Dette gjør du ved å følge monteringsstrinnene nedenfor i motsatt rekkefølge.

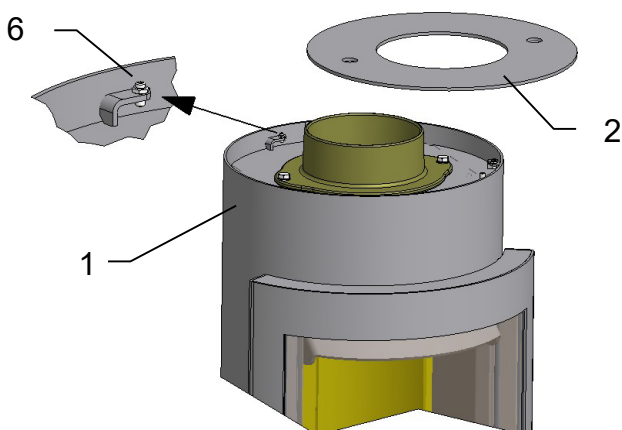


Flytt ovnen (1) til oppstillingsstedet, og kontroller at den står i vater med et vaterpass.

Juster ovnen ved hjelp av nivelleringsføttene (4) hvis det er nødvendig. Dette gjør du ved å feste nivelleringsføttene (4) med en Vri på fastnøkkel.

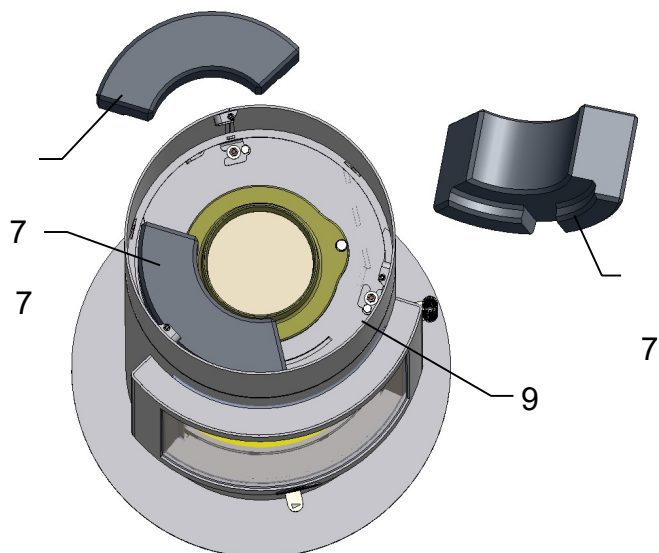


Fest sokkelpanelet (3) med 4 panhodeskruer (5) på ovnen (1).



Plasser ståldekselet (2) på Plasser ovnen (1).

Høyden på ståldekselet (3) kan justeres ved hjelp av justeringskruene (6).

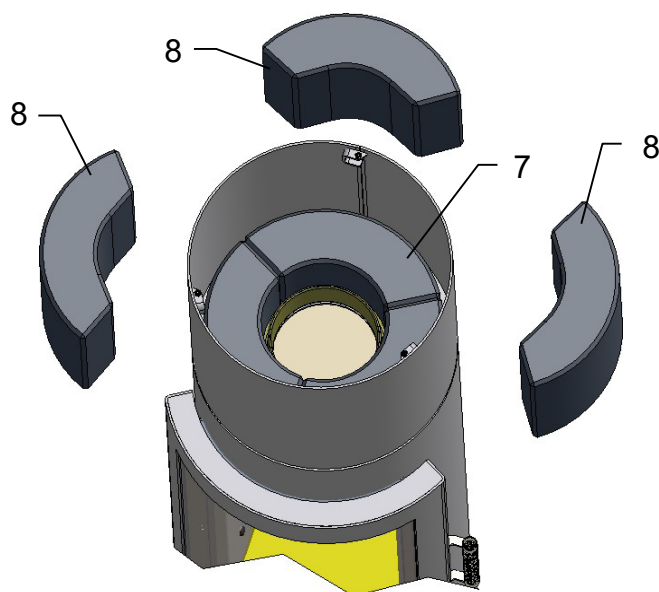


Installasjon av varmevarmelagringssteinene i Dijon L

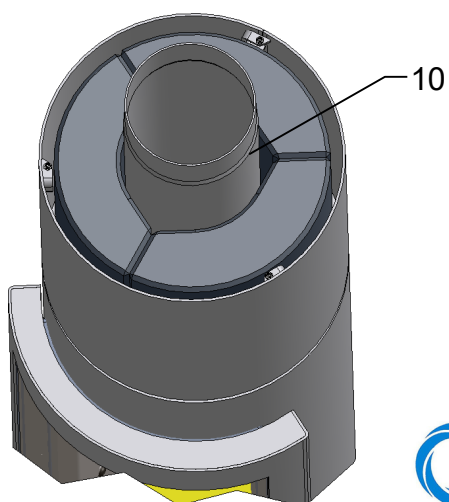
For å installere varmevarmelagringssteinene bruker du Fjern dekselet (2).

Den komplette minneblokken består av bestående av 3 nedre (7) og 3 øvre (8) lagringssteiner.

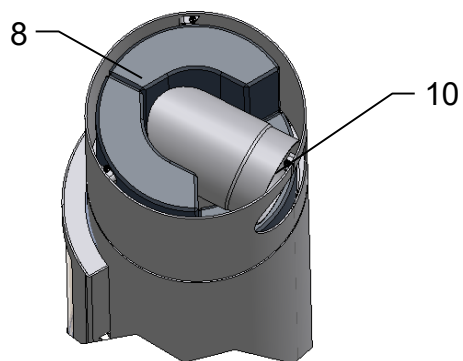
Plasser de nedre varmelagringssteinene (7) i lagringsfestet (9) med ringsporet vendt nedover som vist på bildet.



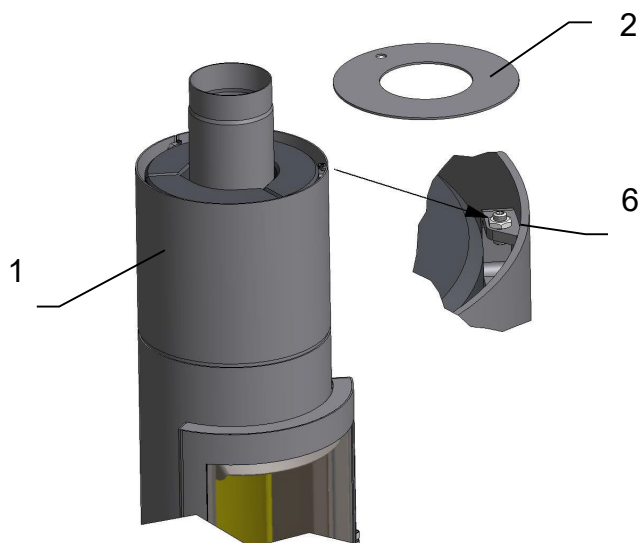
Plasser de 3 øvre varmevarmelagringssteinene (8) på de nedre varmevarmelagringssteinene (7).



Illustrasjonen overfor viser de innebygde varmelagringssteinene i Dijon L med røykrørtilkobling på toppen (10).



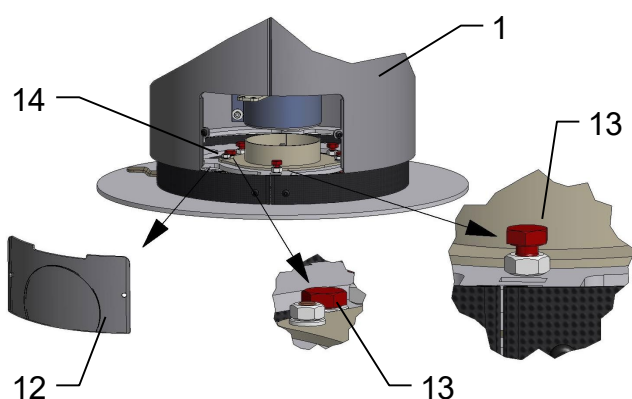
For Dijon L med røykrørstilkobling bak (11) settes inn i den lagringsmodul, brukes et vinkelrør. Ved tilkobling bak brukes 2 øvre lagringsblokker (8).



Plasser ståldekselet (2) på ovnen (1).

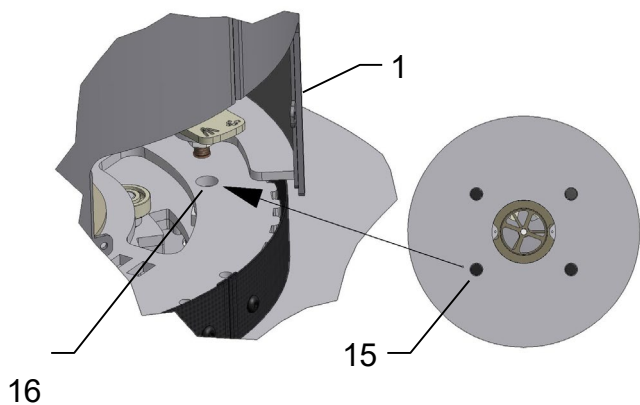
Justeringskruene (6) kan brukes til å justere høyden på ståldeksel (2) bli.

Montering av svingbar base

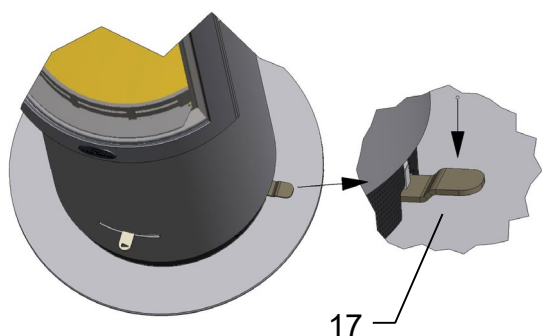


Fjern friskluftdekselet (12) fra ovnen (1).

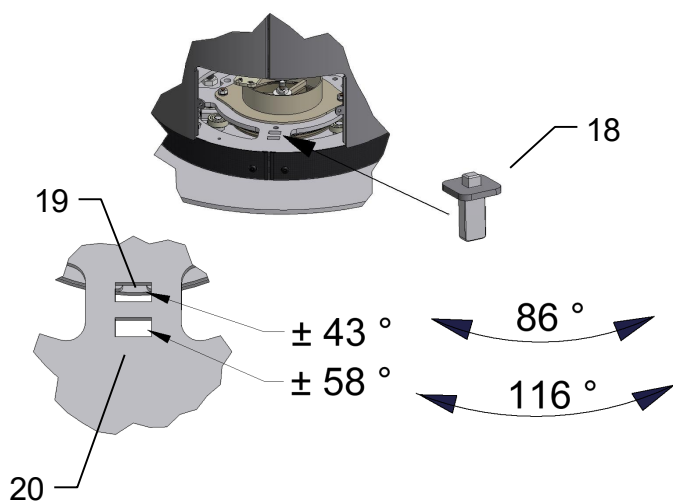
Fjern transportlåsene (13) som er merket med **rød farge fra** Fjern den dreibare sokkelen (14).



Juster ovnen (1) ved hjelp av justeringsskruene (15) om nødvendig. Gjennom hullene i den dreibare sokkelen (16), kan justeringsskruene (15) justeres med en sekskantet skrutrekker.



Ovnen (1) kan dreies ved å trykke låsespaken (17) nedover.

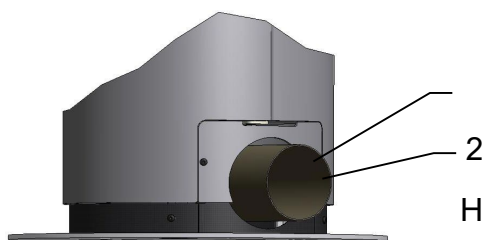
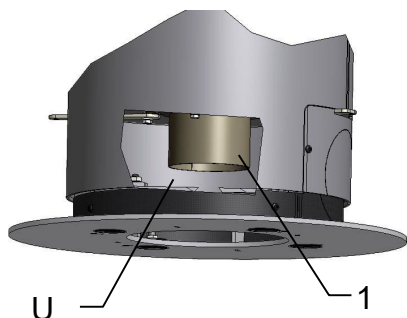


Det er en stopplugg (18) i den roterende sokkelen (14). Ovnen kan roteres 360° ved å fjerne stoppluggen (18).

Når pluggen (18) plasseres i den indre åpningen (19), er rotasjonsområdet begrenset til 86° ($\pm 43^\circ$). Når pluggen (18) er plassert i den ytre åpningen (20), kan ovnen roteres innenfor et område på 116° ($\pm 58^\circ$).

Installasjon av Fireclay, se kapittel 5

8 Frisklufttilkobling



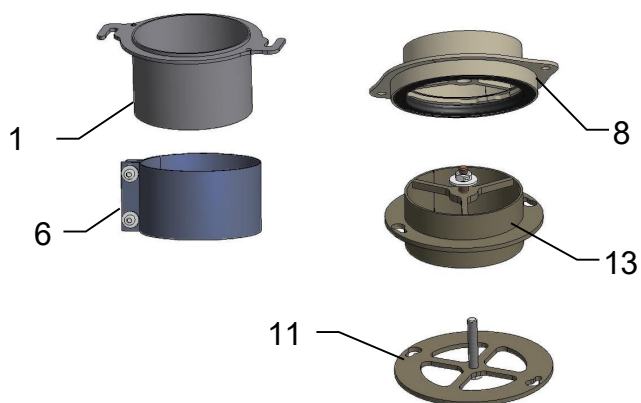
Frisklufttilkobling

Ovnen er forberedt for frisklufttilkobling bakover (H) eller nedover (U).

Avhengig av ovnens utforming må det lages utsparinger eller monteres spesielle komponenter.

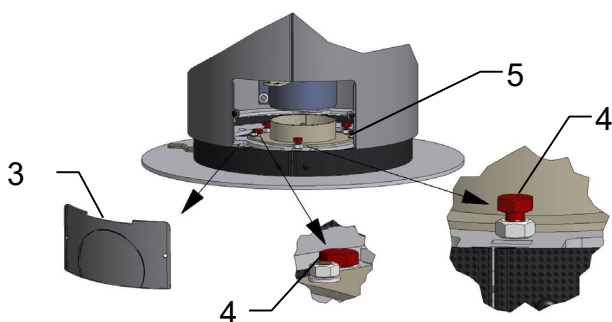
Avhengig av variant for bunntilkobling (U) eller bak (H), et rett frisklufttilkoblingsstykke (1) eller en Vinklet friskluftstuss (2) vedlagt.

Avhengig av ovnens utforming må det lages utsparinger eller monteres spesielle komponenter.



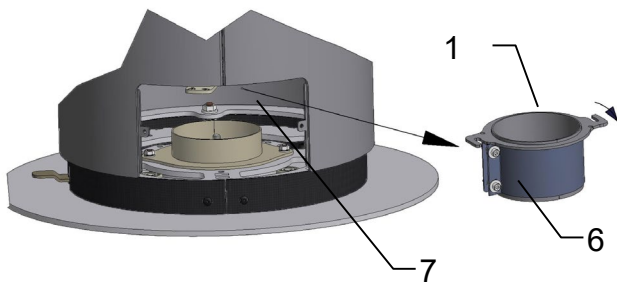
Dijon med svingbar sokkel og svingbar friskluftadapter

Følgende komponenter kommer i tillegg til den dreibare basen er nødvendig:
Tilkoblingsstykke for friskluft (1)
Tetningshylse (6)
Øvre tilkoblingselement (8)
Nedre forbindelseselement (13)
Transportskive (11)

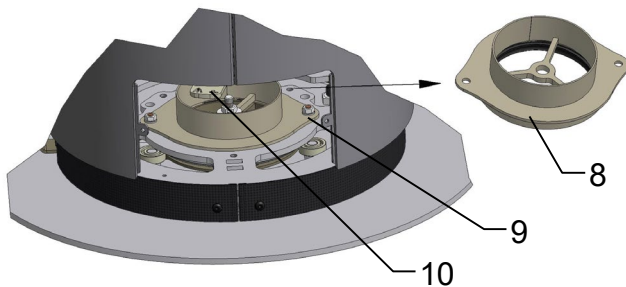


Fjern friskluftdekselet (3) fra ovnen (1).

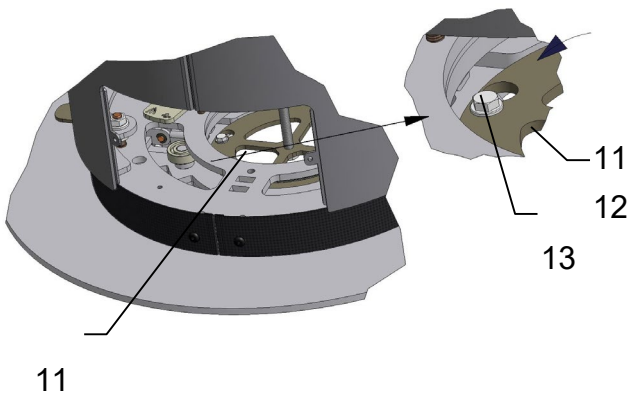
Områdene som er merket med **rød farge**
Transportlåser (4) fra
Fjern den dreibare sokkelen (5).



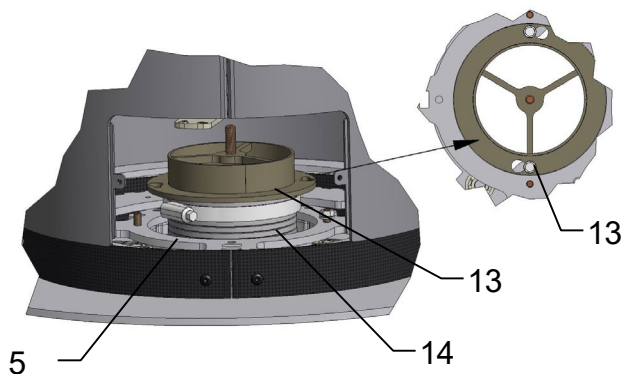
Ta av frisklufttilkoblingsstykket (1) med tetningshylsen (6) på plass. Dette gjøres ved å løsne de to skruene på ovnen (7) og vri på frisklufttilkoblingsstykket (1).



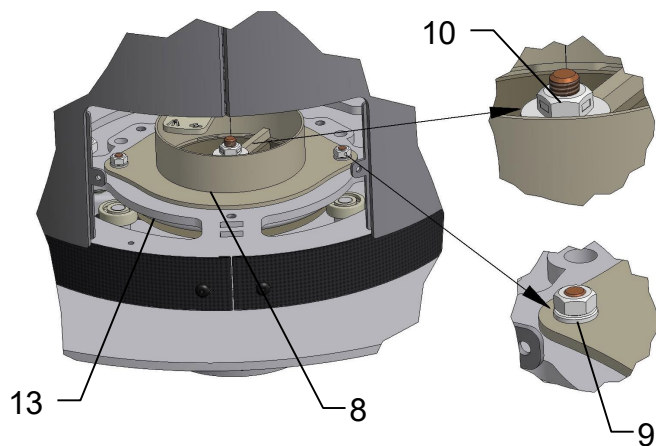
Demonter det øvre tilkoblingselementet (8) på den dreibare friskluftadapteren ved å løsne de to ytre mutrene (9) og den midtre låsemutteren (10).



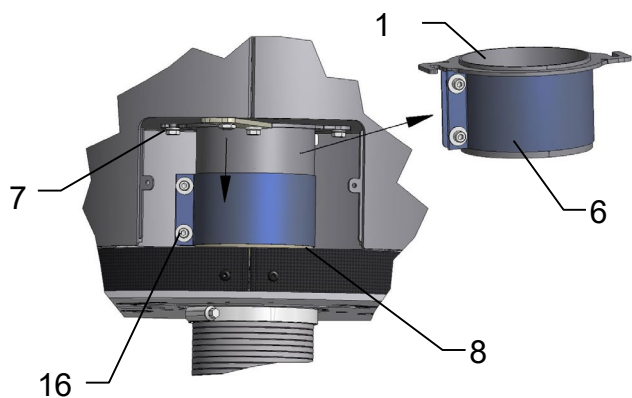
Den underliggende transportskiven (11) kan fjernes. For å gjøre dette, fjern de 2 skruene (12) og løsne ved å vri på Fjern transportskiven.



Koble det nedre tilkoblingselementet (13) til den fleksible slangen (14). Plasser det nedre koblingselementet (13) i utsparringen på svingfoten (5), og fest det med nøkkelhullsåpningen og 2 skruer (12).

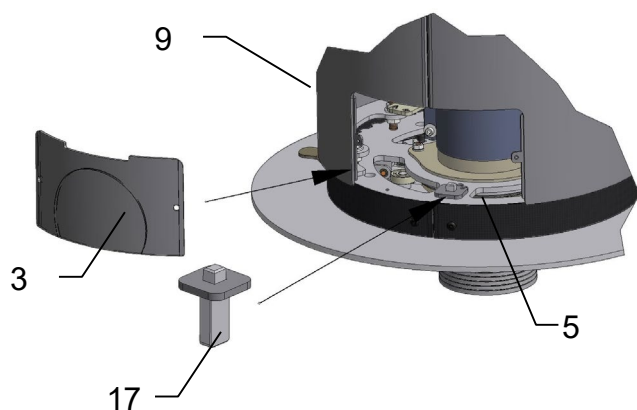


Press det øvre tilkoblingselementet (8) med tetningsring inn i det nedre tilkoblingselementet (13).
 Forbindelseelementet (8) med 2 Skru på muttere (9)
 Koble sammen de to forbindelseselementene (8, 13) med den midtre låsemutteren (10). La låsemutteren (10) bare hvile lett.



Monter frisklufttilkoblingsstykket (1) med tetningsmuffen (6) på plass på ovnen (7).
 skru.

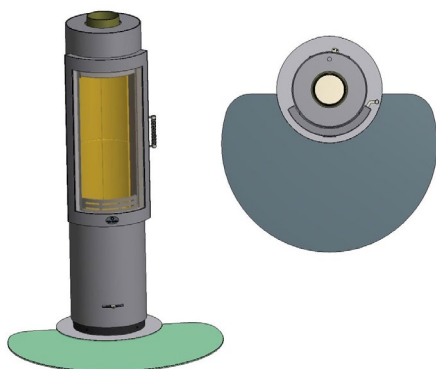
Skyv tetningshylsen (6) på det øvre tilkoblingselementet (8), og klem fast med 2 skruer (16).



Sett om nødvendig stoppluggen (17) inn i den dreibare sokkelen (5).
 Se kapittel 7

Monter friskluftsdekselet (3) på ovnen (7).

9 Tilbehør



Gulvplater

Max Blank - gulvplater er en praktisk løsning for å beskytte gulvet på siden av og foran ovnen.

Hyllene kan tas av for rengjøring og også når ovnen ikke er i bruk.

Tilgjengelig i herdet sikkerhetsglass og strukturert rustfritt stål.

10 Leveringsomfang

- Dijon vedovn
- Foring av brennkammeret
- Installasjons- og bruksanvisning
- Installasjonsinstruksjoner med typeskilt



M A X B L A N K
H I G H Q U A L I T Y

**Hvis du har spørsmål om service, kan du kontakte forhandleren din
(se forhandlerens stempel)**

NORVAI – Norsk Varme innovasjon. Forusparken 20. tlf: 45392188

Max Blank GmbH - Klaus-Blank-Straße 1 - D-91747 Westheim
www.maxblank.com

Det tas forbehold om feil, endringer i konstruksjon, design, farger og leveringsomfang samt trykkfeil.