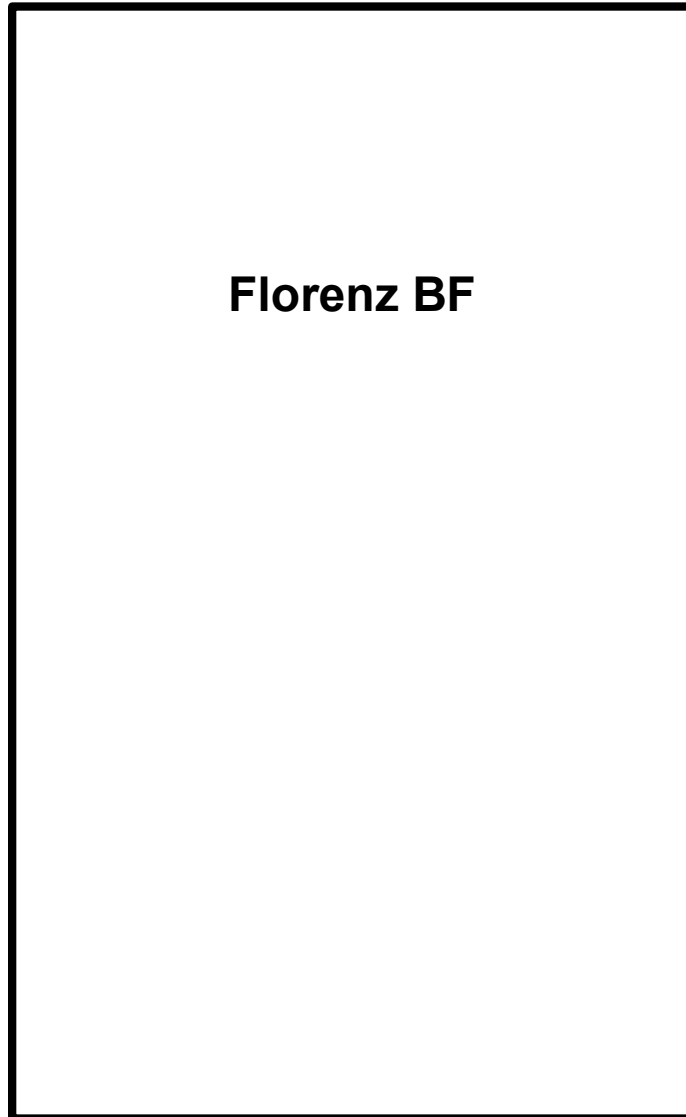


# MONTERINGSMANUAL

Typeskilt for varmeapparatet ditt



Se neste side for ytterligere viktig informasjon!



**MAX BLANK**  
HIGH QUALITY

# Montering av typeskiltet

**Lovverket krever at det vedlagte typeskiltet skal være festet på fyringsapparatet. De tekniske apparatdataene må være synlige på ovnen for at skorsteinsfeieren skal kunne godkjenne den.**

Avhengig av monterings situasjonen kan du derfor velge å plassere merkeskiltet slik at det er lett å lese, og slik at den valgte plasseringen passer godt inn i ovnens helhetlige utseende.

## **Fremgangsmåte for montering av typeskiltet:**

1. Fjern typeskiltet fra konvolutten
2. Fest etiketten på et tydelig sted på apparatet, avhengig av type installasjon, i det nedre området av ovnen på et sted som ikke er for varmt.

Vår anbefaling:

- a) på den nedre delen av bakpanelet
  - b) på den nedre delen av sidepanelet
  - c) på skuffen
  - d) på stein- eller stålplaten
3. Trekk av den selvklebende filmen, og lim den fast på det tiltenkte stedet. Typeskiltet og den selvklebende filmen har en varmebestandighet på ca. 180 °C.

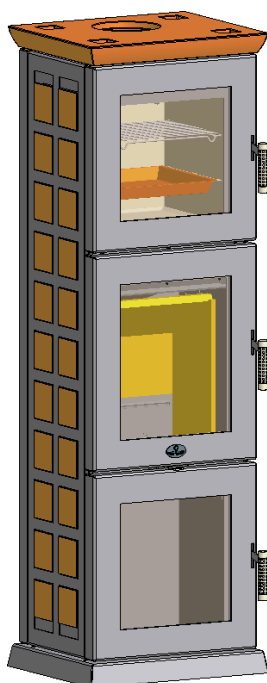
## **Serienummer:**

Serienummeret til varmeapparatet finner du i det nedre området av brennkammeråpningen når døren til brennkammeret er åpen.



# INSTALLASJONSINSTRUKSJONER FOR OVN

## Modell: Florence BF



### Innhold:

### Side

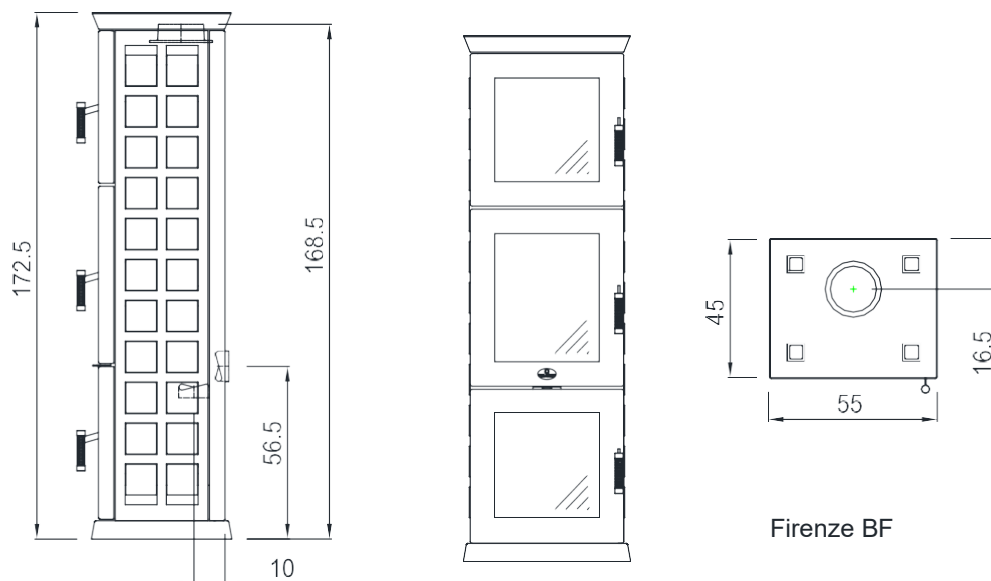
1	Datablad	4
2	Sikkerhetsavstander	5
3	Ytterligere informasjon	6
4	Luftspjeldposisjoner	7
5	Installasjon av chamotte	8
6	Rengjøring	10
7	Montering	11
8	Frisklufttilkobling	15
9	Tilbehør	15

**Med forbehold om tekniske endringer.**

**Les nøye gjennom de tekniske instruksjonene og den vedlagte monterings- og bruksanvisningen, og oppbevar dem på et trygt sted!**

**Nasjonale og europeiske standarder, samt de respektive landsspesifikke forskriftene (f.eks. statlige byggeforskrifter og brannforskrifter) og gjeldende lokale forskrifter må overholdes!**

# 1 Datablad (mål i cm)



Firenze BF

Tekniske data	
Høyde	172,5 cm
Bredde	55 cm
Dybde	45 cm
Total vekt	293 kg
Vekt av chamotte	26 kg
Muff for røykrør	Ø 150 mm
Frisklufttilkobling	Ø 100 mm
Bredde på brennkammer	37 cm
Dybde på brennkammer	29 cm
Høyde på dør	58 cm
Bredde på dør	50 cm
Høyde på brannskiven	42 cm
Bredde på brannskiven	34 cm
Nominell varmeeffekt	6,5 kW
Kapasitet for romoppvarming	70-250 m <sup>3</sup>
Kapasitet for romoppvarming	6,5 kW

## Dimensjoner på bakerommet

Høyden på døren til bakerommet	50 cm
Bakerom Dørbredde	50 cm

Maks. avbrenningshastighet: 2,9 kg/time	
<b>Testverdier i henhold til DIN EN 13240</b>	
Tidsbrennende peis	
Tillatt drivstoff	Vedkubber, trebriketter <sup>1)</sup>
Effektivitet	87,1 %
CO (13%O <sub>2</sub> )	1074 mg/m <sup>3</sup>
CO (13%O <sub>2</sub> )	0,086 %
Støv (13%O <sub>2</sub> )	31 mg/m <sup>3</sup>
NO <sub>x</sub> (13%O <sub>2</sub> )	115 mg/m <sup>3</sup>
OGC (C <sub>x</sub> H <sub>y</sub> ) (13%O <sub>2</sub> )	51 mg/m <sup>3</sup>
Område for varmeeffekt	6,5 - 3,3 kW

## Data for skorsteinsberegning i henhold til EN 13384

Massestrøm av eksosgass	10,3 g/s
Temperatur på eksosgassen ved dysen	268 °C
Minimum leveringstrykk	11 Pa
Egnet for flere beboere i Schoenstein	

Høyde på bakerommet	30 cm
Bredde på bakerommet	34 cm
Dybde på bakerommet	30 cm

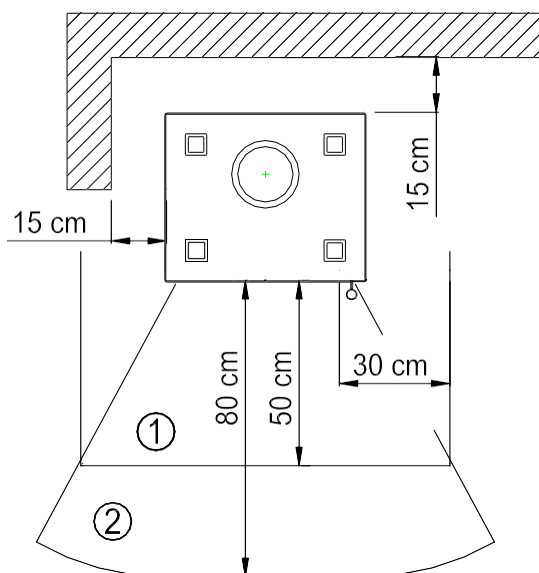
Alle data er testbenkverdier Data om romoppvarmingskapasitet kan variere avhengig av bygningssituasjonen

<sup>1)</sup> Kun trebriketter godkjent i henhold til standard EN 14961-3 A1) kvalitetsklasse A1 Med forbehold om tekniske endringer!

Følgende teststandarder og krav er oppfylt		
EN 13240	1. BImSchV trinn 2	Østerrike Art. 15a B-VG
BStV München	BStV Regensburg	FBStVO Aachen
Sveits LRV 2011	VKF nr. 25846	

## 2 Sikkerhetsavstander

Alle brennbare komponenter, møbler og gjenstander i umiddelbar nærhet av ovnen må beskyttes mot varmepåvirkning. Spesielt må gjeldende nasjonale og lokale forskrifter overholdes.



- 1...Gulvplate  
2...Strålingsområde

I det **synlige området av brannen** (strålingsområdet) må det holdes en avstand på 80 cm fra brennbare komponenter.

**På sidene og bak er det en** avstand på 15 cm fra brennbare vegger.

Hvis gulvet er brennbart, må det beskyttes med en gulvplate som dekker gulvet med minst 10 cm på **sidene** og minst 30 cm **foran**, målt fra **brennkammeråpningen**.

Ved valg av gulvplater må lokale forskrifter og feierens godkjenning overholdes.

### 3 Ytterligere notater

Ved å overholde sikkerhetsavstandene til brennbare og beskyttelsesverdige komponenter oppfyller du den tyske fyringsforordningen (FeuVo), som regulerer forskriftene for installasjon av fyringsanlegg.

Avstanden til ikke-brennbare komponenter kan reduseres.

Til tross for at sikkerhetsavstandene ovenfor overholdes, kan det oppstå misfarging på følsomme veggmaterialer, men dette gir ikke grunnlag for garantikrav.

Vedovnen din er et tidsbrennende ildsted.

Ovnen bør derfor ikke overbelastes vesentlig eller permanent.

Under normal bruk av ovnen forblir håndtaket på døren kjølig. Hvis håndtaket på døren likevel blir for varmt, må du bruke en vernehanske.

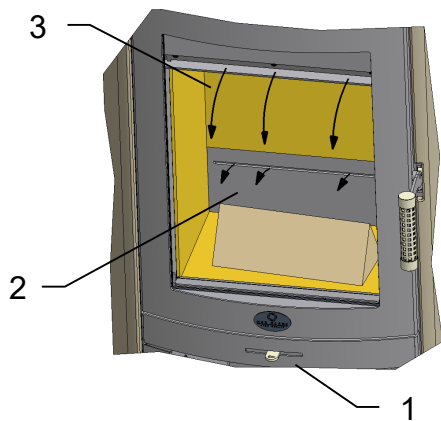
Minste leveringstrykk er 11 Pa. Det maksimale leveringstrykket er 15 Pa.

Leveringstrykket må begrenses til over 15 Pa undertrykk.

Ved tilkobling til friskluft må du sørge for at det atmosfæriske lufttrykket tilsvarer lufttrykket i omgivelsene. Hvis trykket er for høyt eller for lavt, kan det ha en negativ innvirkning på forbrenningen.

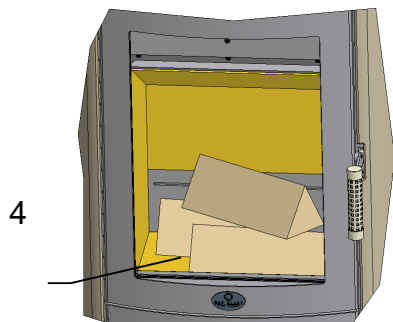
Tetningene på brennkammerdørene og glassrutene er utsatt for termisk belastning og kan slites ut. Kontroller derfor tetningene regelmessig, og skift dem ut en gang i året.

## 4 Luftspjeldposisjoner

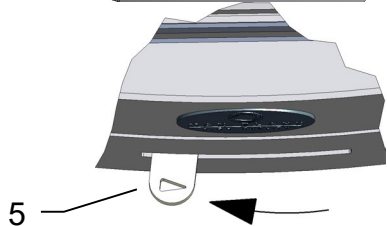


Forbrenningsluften som kreves for forbrenningen, reguleres via luftspjeldet (1).

Primærluften (2) og sekundærluften (3) reguleres med luftspjeldet (1).  
reguleres med en spak.

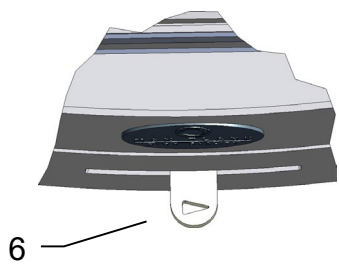


Forbrenning av en brenselmengde (4) på 2,0 til 2,2 kg (tilsvarer ca. 3 vedkubber) tar ca. 40 til 45 minutter, avhengig av brenselkvalitet, skorstein og værforhold. Etter å ha brent og nådd grunnleggende gløder kan skape en ny drivstoffmengde.



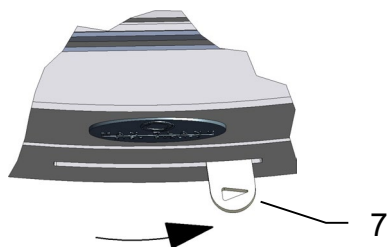
Luftspjeld helt til venstre (5), i henhold til pilsymbolet:

Forbrenningsluft åpen



Luftspjeld i midten (6):

Den nominelle belastningen er nådd i denne posisjonen

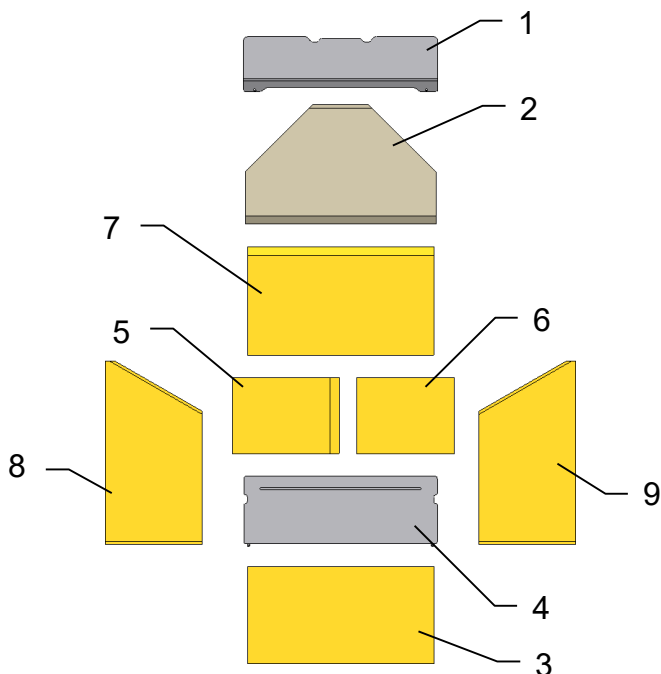


Luftspjeld helt til høyre (7):

Forbrenningsluft lukket

## 5 Installasjon av chamotte

De delene av chamotte som er beregnet for ovnen, er ikke foret med mørtel, lim eller lignende materialer. De enkelte chamottesteinene settes inn i brennkammeret i riktig rekkefølge som beskrevet nedenfor. Sørg for at chamotten sitter riktig for å sikre at ovnen fungerer som den skal.

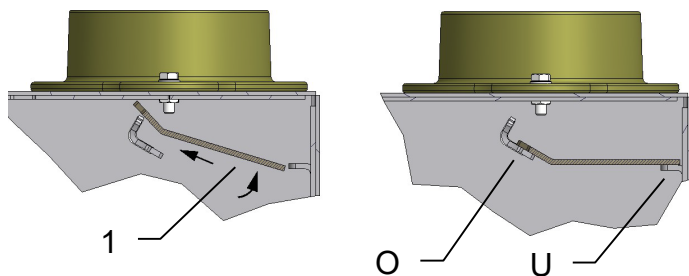


Kontroller at chamottesteinene og ledeplatene er komplette.

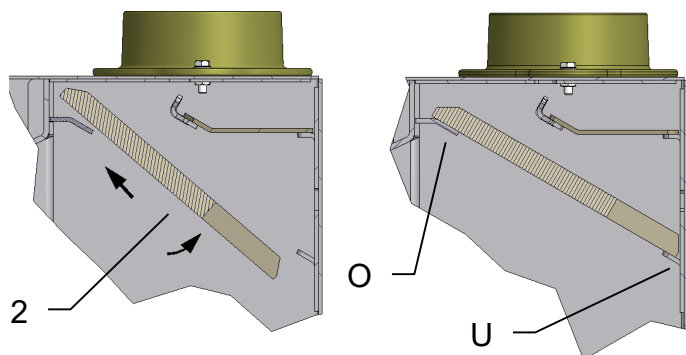
Plasser chamottesteinene og ledeplatene lett tilgjengelig ved siden av ovnen.

Åpne ovnsdøren og fest den med et egnet hjelpemiddel (f.eks. en treplate) for å hindre at den lukker seg automatisk.

Brennkammergulv på  
Kontroller for forurensning og rengjør om nødvendig



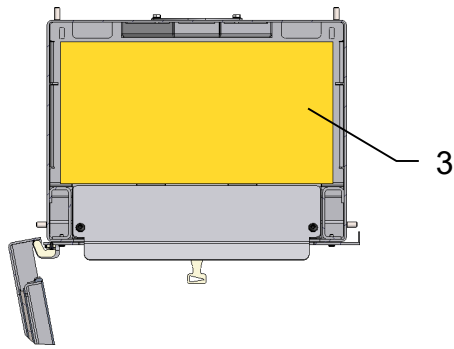
Sett stålplaten (1) inn i brennkammeret som vist, og plasser den på de øvre (O) og bakre (U) støttebrakettene.



Sett ledeplaten (2) inn i brennkammeret som vist, og plasser den på de øvre (O) og bakre (U) støttebrakettene.



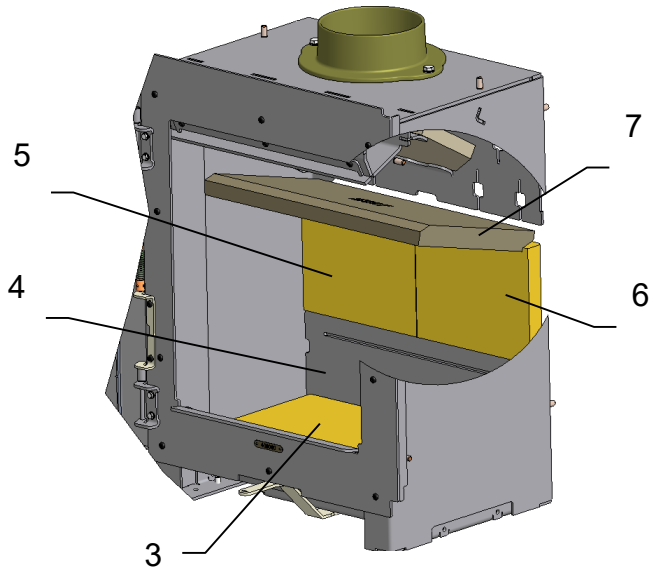
Sett bunnplaten (3) inn i brennkammeret med den synlige siden vendt oppover, sentrer den mot sideveggene og skyv den forover.



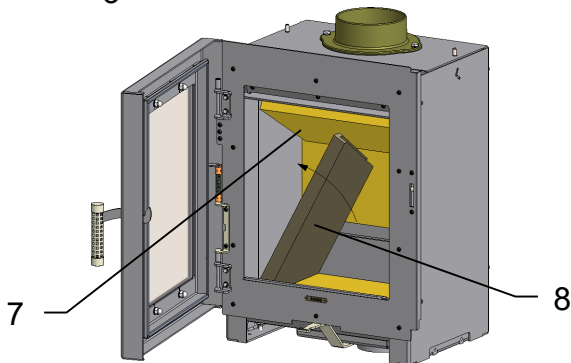
Plasser primærluftlisten (4) bak bunnplaten (3) i brennkammeret, og sentrer den.

Skyv bunnplaten (3) bakover.

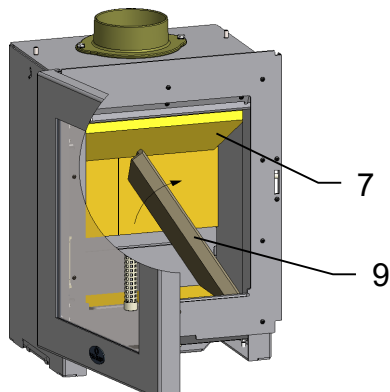
Den venstre (5) og den høyre Bakstein (6) med synlig side til brennkammeret og for å avgjøre.



Plasser dekkplaten (7) med bretten på Plasser bakklossene (5) (6).

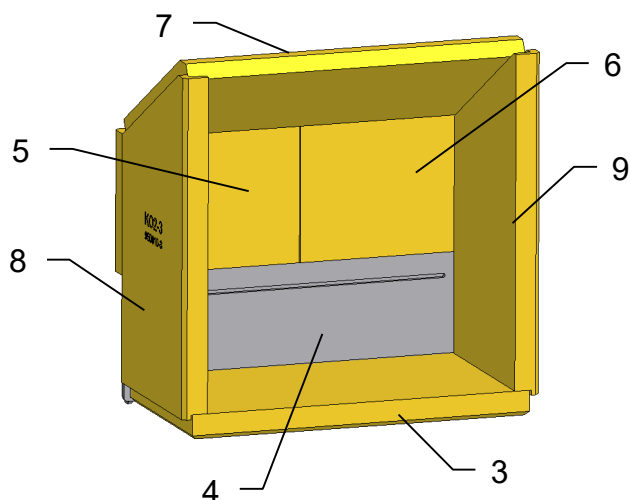


Sett inn den venstre sidesteinen (8) på skrå i forhold til bakveggsteinen, og skyv den mot sideveggen i brennkammeret. Løft dekkplaten (7) litt og plasser den i falsen på den venstre sidesteinen (8).



Plasser den høyre sideblokken (9) i brennkammeret, og vipp den mot brennkammeret.

Sørg for at dekkplaten (7) er plassert i falsen på begge sider av sidesteinene.

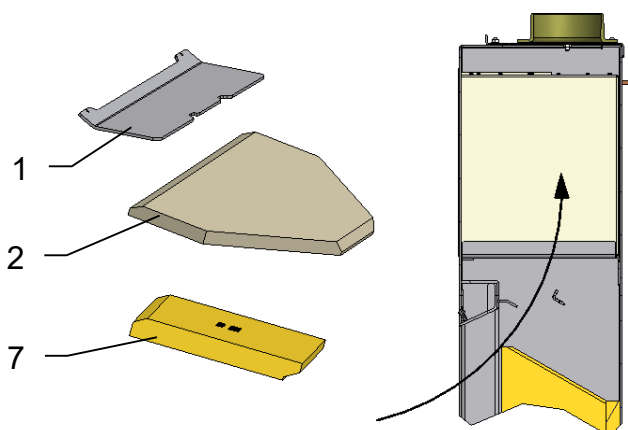


Kontroller installasjonen av chamotte!  
Når den er riktig installert, skal ingen åpne skjøter synlige.

**Chamotten fjernes i omvendt rekkefølge.**

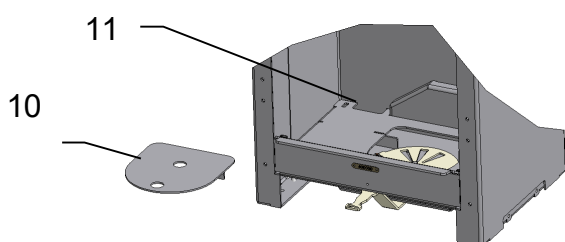
## 6 Rengjøring

For å rengjøre brennkammeret grundig, kan du fjerne ildfast foring i motsatt rekkefølge av det som er beskrevet i kapittel 5. Dette gjør det enda enklere å rengjøre brennkammeret og forbrenningsluftåpningene.



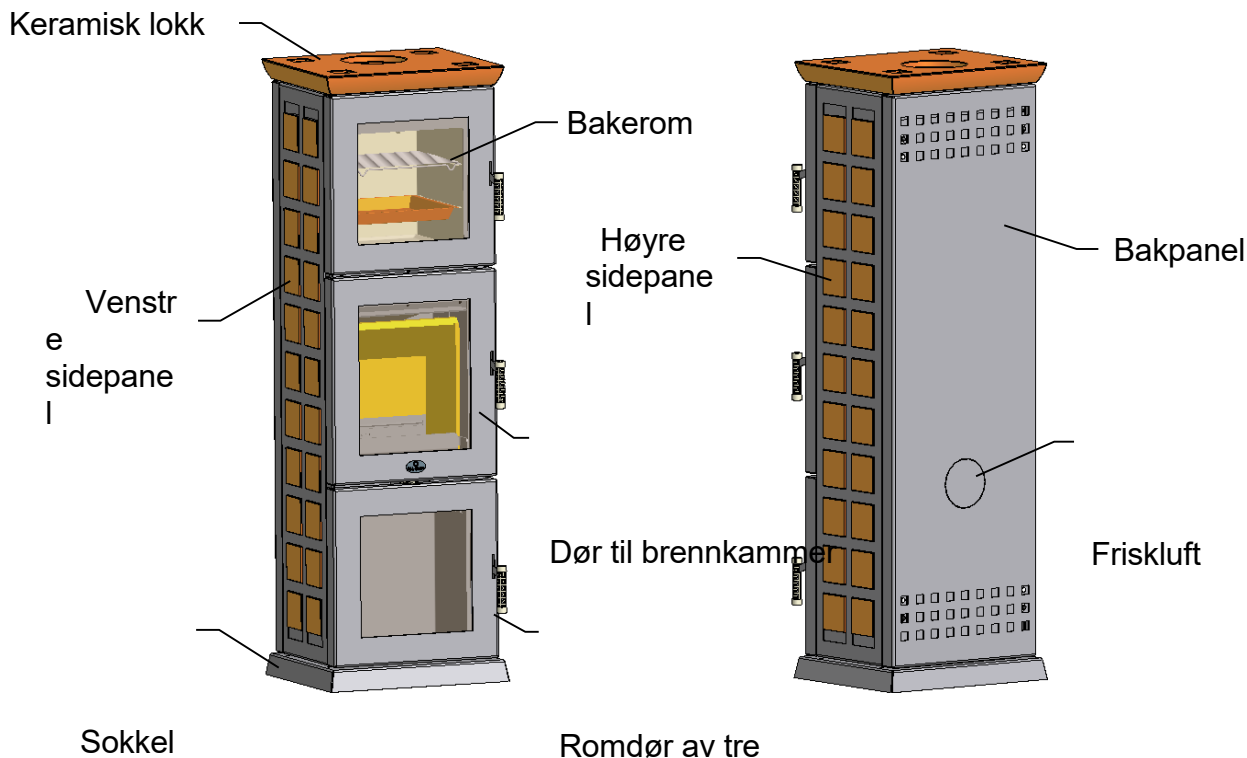
Avlederplatene (1) og (2) og dekkplaten (7) kan tas av for å rengjøre ovnsrørene.

Dette gir deg fri tilgang til laterale røkgassflater fra Bakerom.



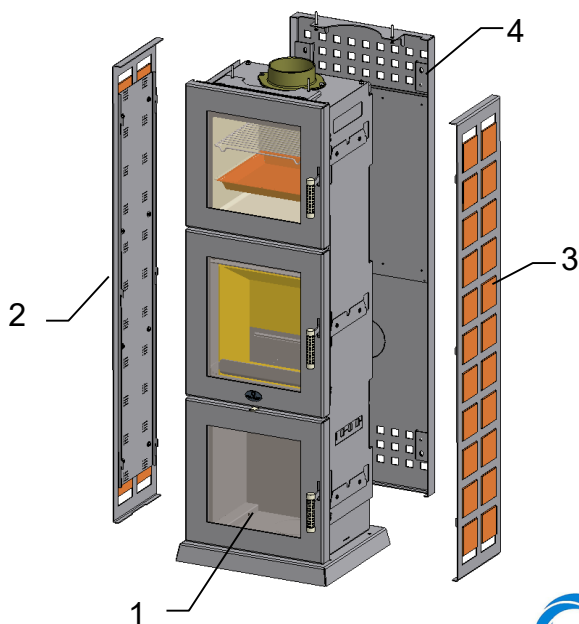
For å rengjøre brennkammeret må du fjerne brennkammerforingen helt. Fjern inspeksjonsdekselet (10). Luftkanalene (11) med en rengjøres med en egnet støvsuger.

## 7 Installasjon: Ovn Florenz



### **NB!**

Behandle alle panelelementer med særlig forsiktighet!  
Ikke slå mot andre deler eller gjenstander!  
Ikke plasser panelelementer på hjørner og kanter!  
Bruk myke underlag (f.eks. papp) til å plassere delene på!



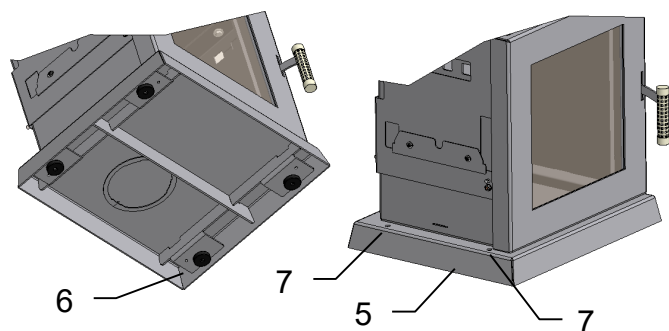
Verktøy for montering av ovn:

- Vaterpass
- Stikknøkkel SW13
- Fastnøkkel SW10
- Sekskantet skrutrekker SW4
- Sekskantet skrutrekker SW3

De to sidepanelene (2)(3), samt de to Bakvegg (4) på ovnen (1) demontere.

Dette gjør du ved å følge monteringsstrinnene nedenfor i motsatt rekkefølge.

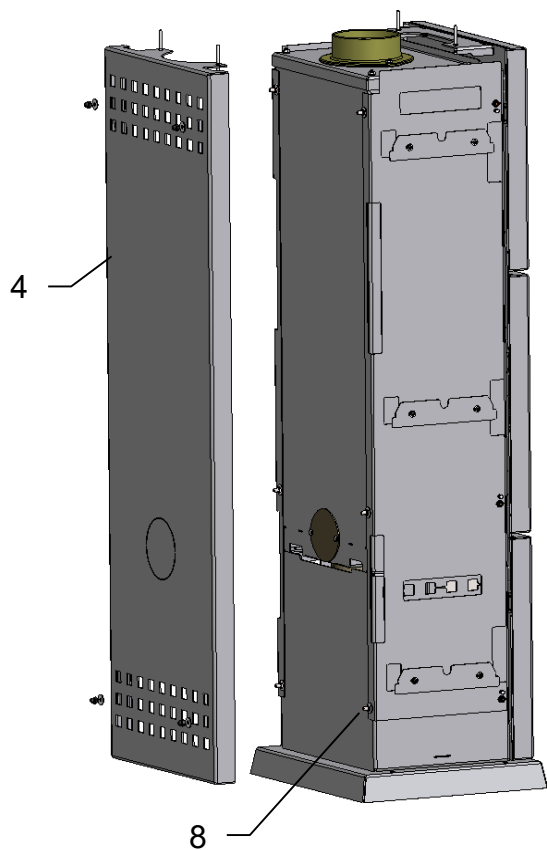
Ovn (1) til installasjonsstedet



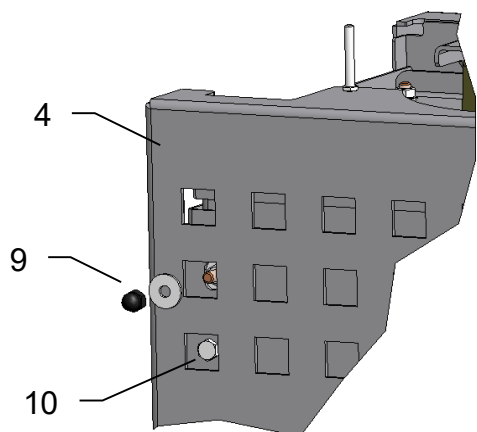
og kontroller horisontal posisjon ved hjelp av et vaterpass.

Juster ovnen ved hjelp av nivelleringsføttene (6) hvis det er nødvendig.

Dette gjør du ved å vri nivelleringsføttene (6) over hullene (7) i sokkelen (5).

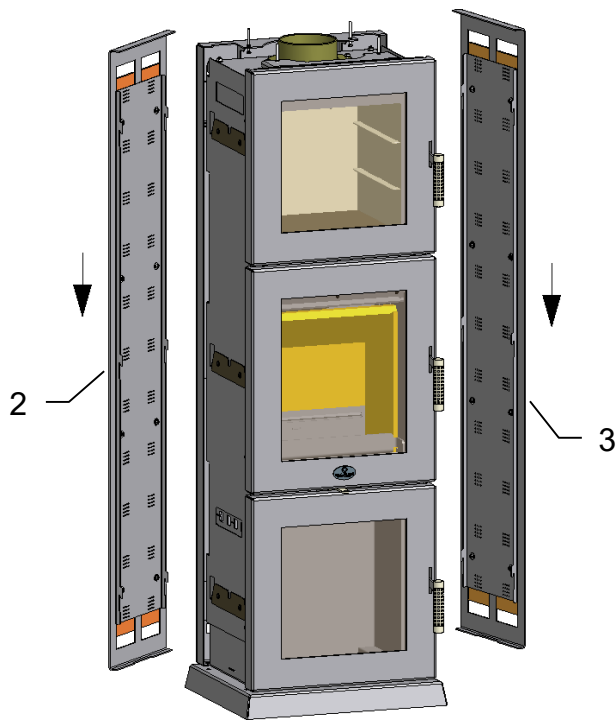


Plasser bakpanelet (4) bakfra på  
Sett inn fire gjengebolter (8) og med skiver og muttere (9) skru.

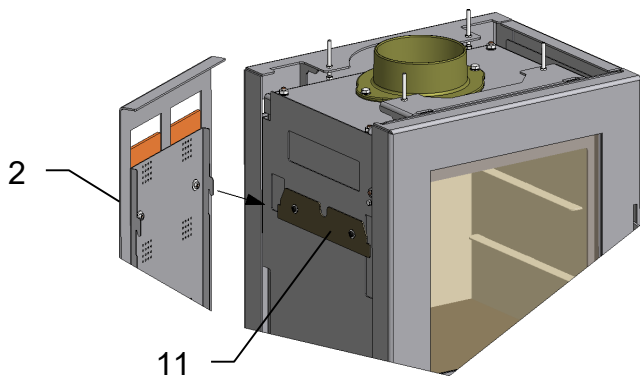


Om nødvendig kan spaltemålet på bakpanelet (4) justeres ved hjelp av skruene (10).

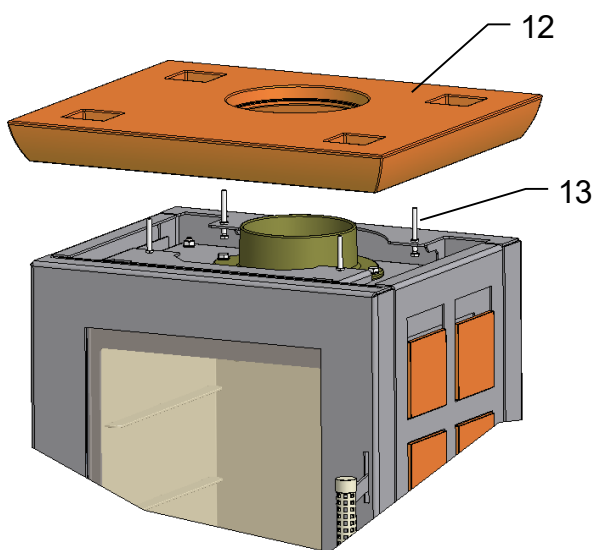




Heng sidepanelene (2) og (3) med krokene inn i ovnen og trykk dem ned.



Justeringsplaten (11) kan justeres for å stille inn spalledimensjonen.

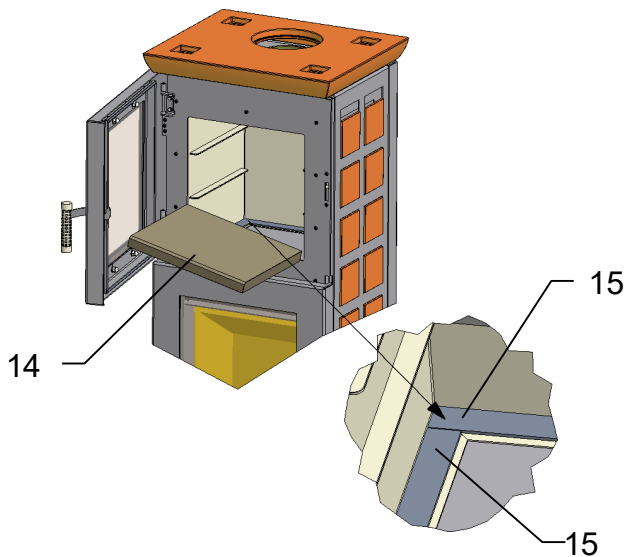


Sett det keramiske lokket (12) på ovnen.

Festeskruene må være (13) inn i hullene på undersiden av det keramiske lokket.

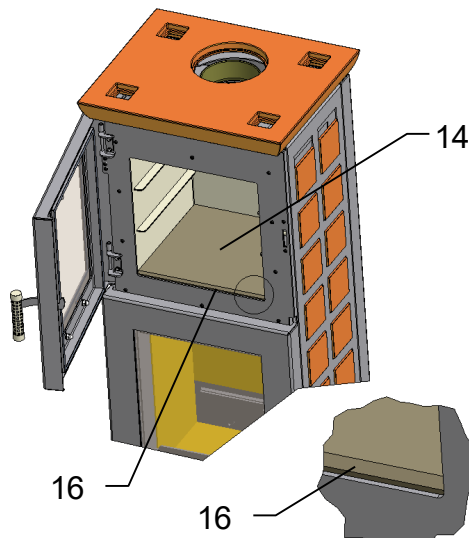
Høyden på det keramiske dekslet (12) kan justeres ved hjelp av festeskruene (13).

## Bakerom

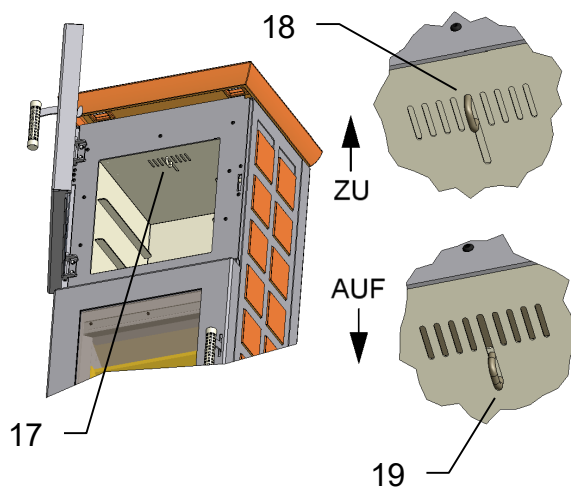


Før du monterer stekebrettet (14) Kontroller plasseringen av de 4 flate pakningene (15). Flatpakningene må ikke ligge oppå hverandre i endene, ellers oppnås ingen jevn støtte for bakeplatebunnen.

Når du setter inn stekebrettet (14) må du forsikre deg om at de flate pakningene (15) ikke er forskjøvet.



Den skrå kanten (16) på stekebrettet (14) peker oppover på forsiden.



Dampavtrekksskyveren (17) er plassert øverst i bakerommet.

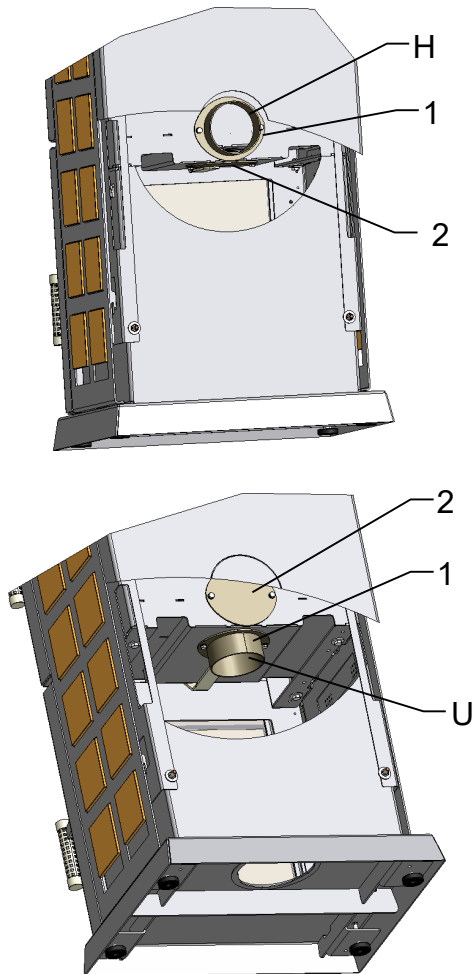
Ved å trekke forover (18) lukkes dampventilen

Trykk bakover (19) for å åpne damputtrekket.

**Installasjon av chamotte, se kapittel 5**



## 8 Frisklufttilkobling



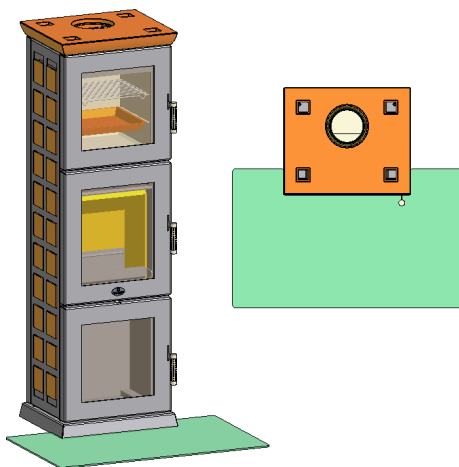
### Frisklufttilkobling

Ovnen er forberedt for frisklufttilkobling bakover (H) eller nedover (U).

Avhengig av tilkoblingsvariant monteres frisklufttilkoblingen (1) på baksiden eller i bunnen. Lukk den andre åpningen med tetningshetten (2) for å forhindre luftlekkasje.

Avhengig av ovnens utforming må det lages utsparinger eller monteres spesielle komponenter.

## 9 Tilbehør



### Gulvplater

Max Blank - gulvplater er en praktisk løsning for å beskytte gulvet på siden av og foran ovnen.

Hyllene kan tas av for rengjøring og også når ovnen ikke er i bruk.

Tilgjengelig i herdet sikkerhetsglass og strukturert rustfritt stål.



**M A X   B L A N K**  
H I G H   Q U A L I T Y

**Hvis du har spørsmål om service, kan du kontakte forhandleren din  
(se forhandlerens stempel)**

NORVAI – Norsk Varme innovasjon. Forusparken 20. tlf: 45392188

**Max Blank GmbH - Klaus-Blank-Straße 1 - D-91747 Westheim**  
[www.maxblank.com](http://www.maxblank.com)

Det tas forbehold om feil, endringer i konstruksjon, design, farger og leveringsomfang samt trykkfeil.