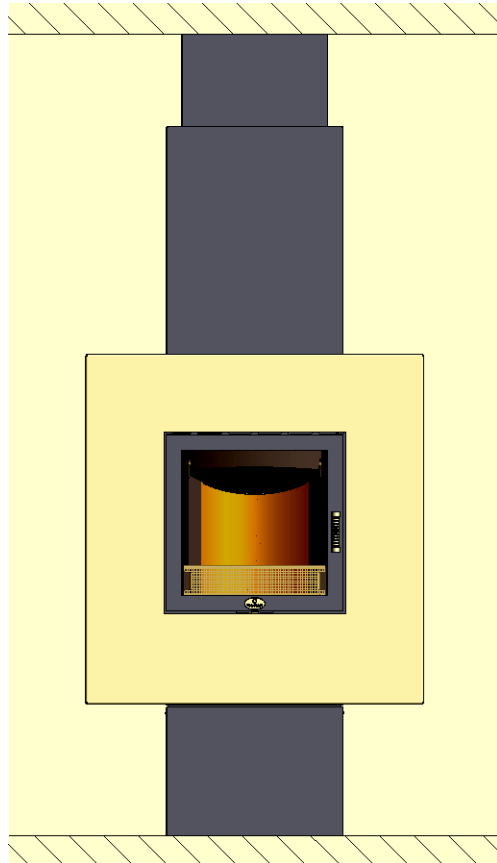


INSTALLASJONS- OG BRUKSANVISNING FOR VEDOVNER



M A X B L A N K
H I G H Q U A L I T Y

Innhold

1. <u>Installasjon av ovnen</u>	
a) <u>Levering</u>	4
b) <u>Utpakking</u>	4
c) <u>Kontroll</u>	5
d) <u>Krav til installasjonsstedet</u>	5
e) <u>Ta med ovnen til installasjonsstedet</u>	5
f) <u>Oppbygning og montering</u>	6
2. <u>Tilkobling av ovnen</u>	
a) <u>Tilkobling til ovn</u>	6
b) <u>Sjekkliste for ovn</u>	6
c) <u>Inspeksjon og godkjenning av ovnen</u>	7
3. <u>Sikkerhetsinstruksjoner</u>	
a) <u>Generell informasjon</u>	7
b) <u>Godkjenning av drivstoff</u>	7
4. <u>Drifts- og oppvarmingsmodus</u>	
a) <u>Første gangs bruk</u>	8
b) <u>Oppvarming med langvarig forbrenning</u>	8
c) <u>Oppvarming med kortvarig forbrenning</u>	9
d) <u>Påfylling</u>	9
e) <u>Drivstoffmengder</u>	10
f) <u>Avslutt avfyring</u>	10
g) <u>Oppsigelser i overgangsperioden</u>	10
h) <u>Miljøvennlig oppvarming</u>	10
5. <u>Vedlikehold og rengjøring</u>	
a) <u>Fjern aske</u>	10
b) <u>Rengjøring av glasset</u>	11
c) <u>Rengjøring av ovn og røykrør</u>	11
d) <u>Vedlikehold av ovnen</u>	11
e) <u>Forespørsel til kundeservice</u>	11
6. <u>Nyttig informasjon om trevirke</u>	14
7. <u>Garanti</u>	18

Forord

Gratulerer med kjøpet av en ovn fra Max Blank. Med et produkt fra Max Blank har du valgt høyeste kvalitet ned til minste detalj.

Den nye vedovnen din er med sin spesielle vedfyring ikke bare et vakkert, men også et effektivt og fremfor alt miljøvennlig oppvarmingsapparat i mange år fremover, forutsatt at den er riktig installert og at bruksanvisningen følges.

For å gjøre det lettere for deg å sette deg inn i bruken av den nye ovnen, ber vi deg lese denne bruksanvisningen nøye, oppbevare den på et trygt sted og følge sikkerhetsinstruksjonene.

Ovnen må installeres av en registrert ovnspecialist, da sikkerhet og funksjonalitet avhenger av korrekt installasjon. Garantien bortfaller hvis ovnen ikke er korrekt installert og tatt i bruk.

Din ovns-manufaktur ønsker deg lykke til og en hyggelig atmosfære.

Max Blank.

Viktige merknader er trykt med fet skrift og bør vies spesiell oppmerksomhet.

I tillegg må nasjonale og europeiske standarder samt de respektive landsspesifikke forskriftene (f.eks. statlige byggeforskrifter og brannforskrifter) og gjeldende lokale forskrifter overholdes!

Vi påtar oss ikke noe ansvar for trykkfeil og endringer etter trykking.

1. Installasjon av ovnen

1a) Levering

Du har fått din nye Max Blank vedovn trygt emballert. Av hensyn til vekten og for å lette monteringen er brennkammerelementene (ildfast leire) pakket separat og plassert i ovnens brennkammer eller på utsiden av emballasjen.

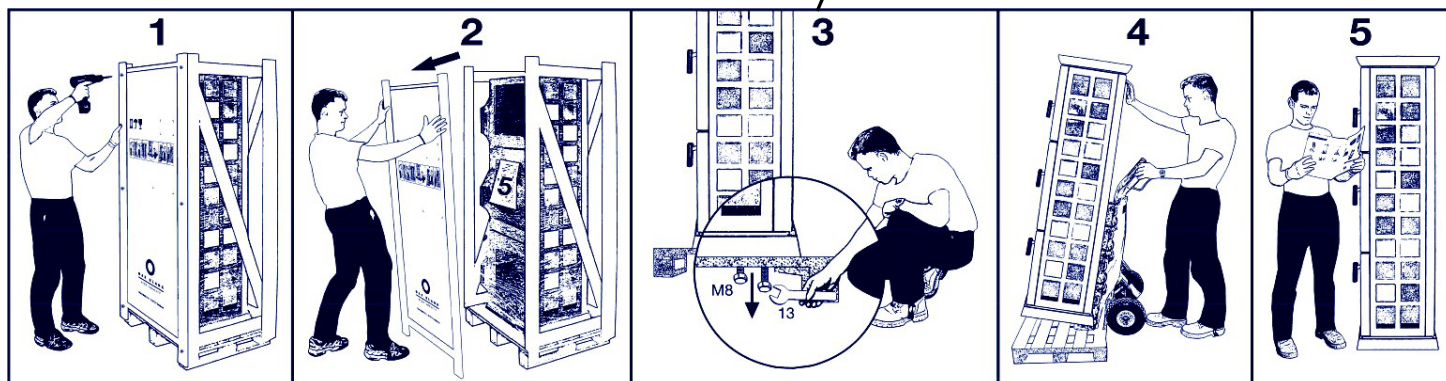
Kontroller umiddelbart etter mottak at ovnen er komplett og at den ikke har skader eller mangler. Synlige ytre skader må umiddelbart meldes til forhandleren og noteres på fraktbrevet. Forsinket reklamasjon er utelukket.

1b) Utpakking

Alle deler av papp og plast er resirkulerbare. Tredelene er ikke overflatebehandlet og kan brukes som oppvarmingsmateriale i ovnen.

Vær oppmerksom på utpakkingsinstruksjonene på utsiden av transportrammen. Åpne emballasjen forsiktig, slik at ovnen ikke blir skadet bak den. (f.eks. ikke skyv kniven gjennom).

Bruksanvisningen og monteringsanvisningen for din ovnsmodell er vedlagt i ovnens brennkammer.



1c) Kontroll

Kontroller at de leverte og utpakkede varene er komplette (f.eks. løse deler som deksler, skruer, hvelvplater, stående rist osv.) Kontroller ovnen for skjulte feil og mangler, som må meldes innen 3 dager etter levering fra fabrikk.

1d) Krav til installasjonsstedet

I Norge skal den ansvarlige feier alltid informeres for å sikre at gjeldende brannvern- og skorsteinsforskrifter overholdes. Etter godkjent bedrift har installert og kontrollert ovnsinstallasjonen utsteder han driftstillatelsen. Ovnene kan ikke tas i bruk uten forhåndsgodkjenning. Lokale forskrifter og regler må alltid overholdes.

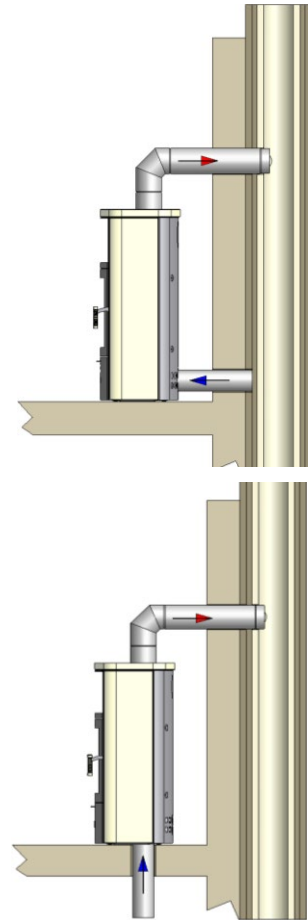
Tilstrekkelig romluft er nødvendig for oppvarmingen. Normalt er den tilgjengelige luften i oppstillingsrommet tilstrekkelig. Ved godt tette vinduer og dører samt mekanisk og motorisert ventilasjon (f.eks. avtrekksvifte på kjøkkenet, avtrekk fra tørketrommel, ventilasjon på bad og toalett) eller ved bruk av andre varmeapparater kan utilstrekkelig lufttilførsel føre til funksjonsfeil. Ovnene trenger ca. 40 m³ luft i timen. 1 kg ved krever ca. 4 m³ forbrenningsluft.

I så fall kan ovnen utstyres med en friskluftstilkobling (hvis det er teknisk mulig). Dermed kan forbrenningsluften tilføres direkte utenfra, fra kjelleren eller gjennom skorsteinssystemet. Det må påses at friskluftskanaler for forbrenningsluften ikke er tette.

Oppvarming er ikke tillatt hvis det er undertrykk i rommet, da røykgasser kan slippe ut.

Før du monterer ovnen, må du kontrollere at oppstillingsstedets bæreevne tilsvarer ovns vekt. Kvaliteten på et produkt og verdien av materialene som er brukt, gjenspeiles ikke minst i vekten. Hvis bæreevnen ikke er tilstrekkelig, må det treffes egnede tiltak (f.eks. plate for lastfordeling eller golvplugg med støttebolter).

Alt forberedende arbeid i forbindelse med montering og tilkobling av ovnen (f.eks. veggkledning, utlufttilkobling, fliselegging osv.) bør være utført før du begynner å montere ovnen.



Alternativer for tilkobling av uteluft

1e) Ta med ovnen til installasjonsstedet

Max Blank-ovnen må kun transporteres med godkjente, godt polstrede transporthjelpemidler med tilstrekkelig bæreevne, slik at verken innredningen eller ovnen blir skadet (riper). Hvis ovnen transporteres liggende, må du fjerne de løse delene på forhånd for å unngå skader.

Enklere og sikrere transport:

Hvis ovnen blir for tung å transportere, kan du fjerne ulike tunge komponenter i henhold til monteringsanvisningen: f.eks. deksel, bakpanel, sidepaneler osv.

Her har du et annet alternativ for vanskelig transport å unngå

mulige skader på ovnen (oppflising av hjørner og kanter, riper i overflaten).

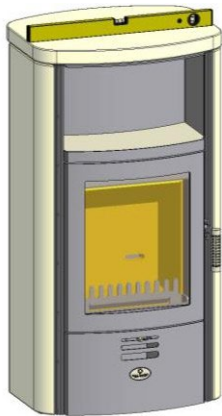
Plasser ovnen på sin plass, og ta hensyn til de foreskrevne veggavstandene.

1f) Oppbygging og montering se:

Monteringsanvisning, kapittel 2 eller

www.maxblank.com

Kundeinformasjon under monteringsanvisning
(Skriv inn ovnens modellnavn eller velg modell fra listen).



Ovnen må være riktig innstilt i henhold til denne anvisningen og nivellert horisontalt ved hjelp av vateret.

2. Tilkobling av ovnen

2a) Tilkobling til ovnen

Tilkoblingen til skorsteinen må utføres fagmessig i henhold til myndighetskravene.

Ovnen må kobles til en skorstein som er egnet for fast brensel.

Din Max Blank vedovn svarer til typen

1 Dette gjør det mulig å koble flere varmeapparater til én skorstein. Skorsteinen er dimensjonert i henhold til DIN EN 13384 del 1 eller del 2. Av denne grunn må den selvlukkende døren ikke fjernes. Dataene som er nødvendige for skorsteinsberegningen, finner du i den vedlagte monteringsveiledningen, **kapittel 1**, eller i

Internett på

www.maxblank.com

Kundeinformasjon under monteringsanvisning

(Skriv inn ovnens modellnavn eller velg modell fra listen).

Røykrør er en særlig farekilde når det gjelder røykgasslekkasje og brannfare. Vær spesielt oppmerksom på lovbestemmelsene om brennbare materialer når du kobler til røykrørene.

Vi anbefaler å bruke det originale Max Blank-røykrørmaterialet, da det er farge- og kvalitetstilpasset (uten synlige sveisesømmer) til våre ovner. Tilkoblingen utføres av et lisensiert, autorisert fagfirma. Ved tilkobling av røykrøret til skorsteinen i nærheten av vegger eller av brennbart materiale, må dette firmaet overholde de spesielle avstandsreglene og monteringsanvisningene.

Hvis skorsteinen skal plasseres direkte på ovnen, kan den ansvarlige feieren/godkjente bedriften vurdere om gjeldende byggeforskrifter kan overholdes.

I dette tilfellet kan ovnen belastes med maksimalt 20 kg. Hvis de vertikale røykrørene som er montert på ovnen eller skorsteinen overstiger denne vekten, kan det hende at de må støttes av kunden via taket.

Ved direkte vertikal skorsteinstilkobling må det tas hensyn til ekspansjonsbelastningen på røykrørene og kondensvannreturen på stedet.

Kontroller at undertrykket i skorsteinen verken er for lavt eller for høyt. Hvis undertrykket er for høyt, anbefaler vi å installere en strupeventil i røykrøret. Hvis skorsteinstrekket ikke er optimalisert, kan det føre til miljøforurensning, soting av glass og ildfast materiale samt for høyt brenselforbruk.

Når ovnen er koblet til en egnet skorstein og røykrørene er riktig montert, er ovnen klar til bruk.

2b) Sjekkliste for ovn

(se side 19)

Kontroller alle punktene i den vedlagte sjekklisten nøye sammen med forhandleren.

2c) Inspeksjon og godkjenning av ovnen

Før igangkjøring må du forsikre deg om at ildfast leire, hvelvplater, røykrør og bevegelige deler er riktig plassert.

Max Blank-ovnen overleveres av forhandleren. Gjennomfør den første brenningen sammen med forhandleren din, som vil instruere deg i fyringsteknikken og betjeningen slik at det ikke oppstår feil i den daglige bruken. Operatøren er ansvarlig for installasjons- eller betjeningsfeil som skyldes uvitenhet eller mangel på ekspertråd.

3. Sikkerhetsinstruksjoner

3a) Generelle

instruksjoner

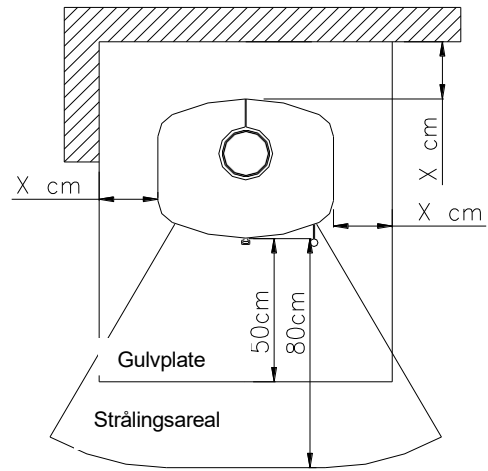
Vedovnen din er nøye utviklet, produsert og testet i henhold til DIN EN 13240 for vedkubber og trebriketter hos MAX BLANK - High Quality ovnsfabrikken.

Ovnen må kun brukes med lukket dør. Døren må bare åpnes for påfylling av brensel eller rengjøring.

Overhold sikkerhetsavstandene fra ovnens sider og bakside til **brennbare vegger og gjenstander**. Disse finner du i det modellspesifikke databladet for «teknisk informasjon»

Sørg for at det ikke befinner seg brennbare gjenstander innenfor en **radius** på opptil 80 cm fra ovnens **brenneskive**. Det er fare for brann på grunn av varmestrålingen. (se skisse).

Hvis **gulvbelegget er brennbart**, må du beskytte det med en gulvbeskyttelsesplate. Minimumsdimensjonen for dette er 50 cm (30 cm) (se skisse).



Viktig! I Norge er kravet 30cm for gulvplate.

«X» finner du i det modellspesifikke databladet for «Teknisk informasjon»

Overflatetemperaturer:

Når ovnen er i drift, varmes de ytre overflatene og brennglasset opp.

Forsiktig!

Må ikke berøres! Fare for brannskader!

Barn er spesielt utsatt her og må holdes borte fra ildstedet.

Det patenterte, selvkjølede håndtaket på Max Blank-ovnen forblir praktisk talt kjølig, så det er ikke nødvendig med vernehansker.

På noen modeller er ovnsdøren utstyrt med **magneter**. Magneter kan påvirke funksjonen til pacemakere og implanterte defibrillatorer. Hvis du har slike apparater, må du holde tilstrekkelig avstand til magneter.

Det må ikke gjøres konstruksjonsmessige endringer på peisen, og det må kun brukes reservedeler som er godkjent av produsenten, ellers bortfaller godkjenningen og garantien for peisen.

3b) Godkjenning av drivstoff

I Max Blank-ovnen må det kun brukes tørre (mindre enn 15 % restfuktighet) og ubehandlede vedkubber eller trebriketter i henhold til DIN EN 14961-3 (A1). Ved bruk av annet brensel bortfaller produsentens garanti og ovnens miljøvennlige forbrenningsegenskaper forringes.

Bruk av for fuktig brensel kan føre til soting i skorsteinen. Dette kan føre til at svært brannfarlige stoffer som sot og tjære bygger seg opp inne i skorsteinen.

Dermed er det fare for skorsteinsbrann!

Hvis dette skjer, må du stenge lufteventilen, tilkalle brannvesenet og sette deg selv og alle andre personer i sikkerhet.

Få ovnen og skorsteinen regelmessig kontrollert av en fagmann.

4. Drifts- og oppvarmingsmodus

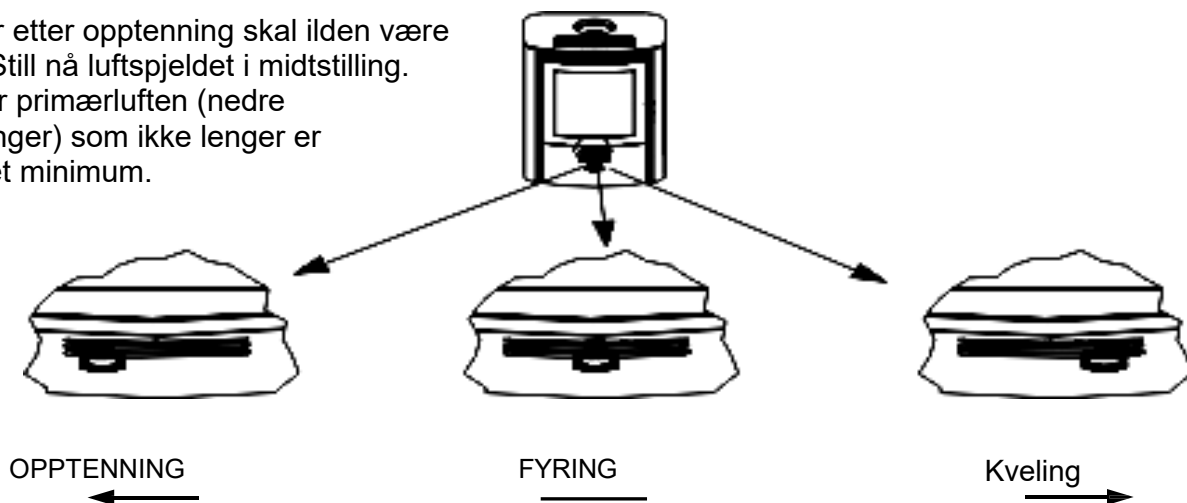
4a) Første gangs bruk

Før du fyrer opp for første gang, må du forsikre deg om at de ildfaste steinene som brukes i brennkammeret (og eventuelt bakesteinen til ovnen) er helt tørre. Overflateforseglingen herdes inntil driftstemperaturen er nådd for første gang. I løpet av denne prosessen kan det oppstå lukt. For å fremskynde den gjenværende herdeprosessen må du fylle på maksimalt med brensel og vri luftregulatoren mot venstre. Vi anbefaler at du fyller på drivstoff flere ganger. Sørg for at oppstillingsrommet er tilstrekkelig ventilert i den første bruksfasen. Vær oppmerksom på at ved oppvarming med bakerovn bør ovnen varmes godt opp minst 3 ganger før bakerovnen tas i bruk for første gang.

4b) Oppvarming med langvarig forbrenning

Med det patenterte Max Blank-prinsippet brenner veden **fra topp til bunn** på den rustfrie ildfaste leirbunnen.

Ca. 20 minutter etter opptenning skal ilden være skikkelig tent. Still nå luftspjeldet i midtstilling. Dette reduserer primærluften (nedre luftinntaksåpninger) som ikke lenger er nødvendig, til et minimum.



Før du fyrer opp, vrir du forbrenningsluftspjeldet til venstre. Dette sikrer at forbrenningskammeret tilføres maksimalt med forbrenningsluft for å akselerere oppvarmingsprosessen.

Fyll brennkammeret i ovnen mer enn halvveis med ved. Legg små opptenningsbiter med en vanlig lighter på toppen av de stablede vedkubbene.

Tenn nå bålet i den øvre delen av vedhaugen.



Ytterligere informasjon finner du på www.maxblank.com eller i våre monteringsanvisninger.

Du finner også en video av Max Blank-ovnens grunnprinsipp på YouTube-kanalen vår www.youtube.com.

Ikke bruk sprit, bensin eller lignende drivstoff til å tenne bålet.

Nå begynner den kontrollerte forbrenningen av ilden fra topp til bunn (i henhold til det grunnleggende ovnsprinsippet). Det betyr at ilden tar til seg det nødvendige brenselet bit for bit.

Du kan bruke luftspjeldet til å regulere intensiteten i den etterfølgende forbrenningsprosessen. Dette gjør du ved å flytte luftspjeldet (etter ytterligere 15 til 20 minutter) lenger til høyre (til ca. HØYRE 3/4) etter behov. Sørg for at ilden alltid får tilstrekkelig lufttilførsel til å opprettholde flammebildet. Nå kan du nyte ilden i sin vakreste form så lenge den brenner uten ytterligere inngrep.

Max Blank-tilførselsluftsystemet gjør betjeningen enklere for deg ved at du kan styre primær- og sekundærluften (vindusskylleluft) med bare én spak.

Viktig:
Hvis vedkubbene er stablet i brennkammeret som beskrevet ovenfor, er det ikke tillatt å brenne nedenfra!

Viktig merknad:

Brennetiden på ca. 6 timer krever at luftspjeldets posisjon justeres 2-3 ganger. Posisjonen til skyvespjeldet avhenger også av de lokale skorsteins- og røykgasskanalene og den ideelle posisjonen til reguleringsspjeldet som er integrert i røykrøret, samt de ulike lufttrykksforholdene fra dag til dag.

Tresorten, fuktighetsinnholdet og operatørens atferd kan også påvirke det ideelle flammebildet, som til syvende og sist kan forbedres ved hjelp av gode operatørferdigheter!
Ha det gøy med å "tenne bålet"!
Hvis de ovennevnte forholdene ikke er finjustert til hverandre, er det bare mulig å varme opp med kortvarig forbrenning!

4c) Oppvarming med kortvarig forbrenning

Når du tenner opp med kort opptenning, skal du først plassere tennsatsen i brennkammeret og deretter fylle brennkammeret med ved. Mindre ved bør legges direkte på fyrtårnet. Fyll brennkammeret med maksimal vedmengde per time (tilsvarer 2 til 3 mellomstore vedkubber, avhengig av ovnstype).

Se **monteringsanvisning**

eller under

www.maxblank.com

(Skriv inn ovnens modellnavn eller velg modell fra listen).



Flytt luftspjeldet helt til venstre for å få tilstrekkelig med forbrenningsluft inn i brennkammeret og tenne bålet.

Veden som legges på toppen, antennes deretter fullstendig. Flytt luftspjeldet til midtstilling etter ca. 20 minutter. Etter ytterligere 20 minutter justerer du luftspjeldet som i punkt 4b. Sørg for at den nødvendige driftstemperaturen raskt oppnås i brennkammeret.

4d) Påfylling

Vent til drivstoffet har brennt ned til en glød før du fyller på mer drivstoff. **La luftspjeldet stå i midten, åpne døren sakte, fyll på drivstoff og lukk døren.**

Reguler nå tilluften etter behov som beskrevet i 4b).

Hvis bålet har brennt veldig ned før du legger på ved, kan du la luftspjeldet stå i venstre posisjon i ca. 5-10 minutter for å optimalisere forbrenningen av veden.

Denne prosessen kan gjentas så ofte som nødvendig for å oppnå kontinuerlig brenning.

Etter at du har fyrt opp og lagt ved på ovnen igjen, kan det oppstå en liten sotdannelse i leirdelene og brennglasset, men de brenner fritt igjen etter hvert som temperaturen i brennkammeret stiger.



Effektområde fra 4 til 8 kW:

Redusert oppvarming av ovnen er bare mulig etter oppvarmingsfasen. Da kan du legge til 1-2 vedkubber etter behov for å oppnå ønsket lavere varmeeffekt.

4e) Drivstoffmengder

Den maksimale mengden brensel per time som er tillatt for ovnen, finner du i den vedlagte **installasjonsveiledningen** eller på

www.maxblank.com

(Skriv inn ovnens modellnavn eller velg modell fra listen).

I tillegg til den kvantitative spesifikasjonen henviser vi til vedens kvalitative tilstand, dvs. at veden ikke må ha et fuktighetsinnhold på mer enn 15 %.

Den nominelle oppvarmingstiden over 3 avbrenninger med maksimal brennstoffmengde per time skal vare i minst 3 timer.

4f) Avslutt avfyring

Ilden har brent ned og det er bare glør (ingen flammer) i brennkammeret. Hvis du vil la glødefasen fortsette så lenge som mulig, flytter du luftspjeldet helt til høyre (-). Max Blank-ovnen vil nå fortsette å avgi varme i en lengre periode. Ellers avkjøles ovnen raskere på grunn av den innkommende (kalde) friskluften, dvs. at skorsteinen trekker ut restvarmen fra ovnen. **3.** **4.**

Hvis luftspjeldet lukkes mens bålet brenner eller etter at du har lagt på mer ved mens asken fortsatt er glødende, kan de brennbare gassene som fortsatt befinner seg i ovnen deflagrere (eksplodere) og føre til at glasset i ovnen knuses.

4g) Oppsigelse i overgangsperioden

En vedovn er ideell til oppvarming av oppholdsrom i overgangsperioden mellom høst og vår. På grunn av værforholdene (hovedsakelig lavtrykk, tåke og regn) kan det enkelte dager dannes røyk i skorsteinen. Dette skyldes utilstrekkelig undertrykk i skorsteinen, fordi det er for mye kald luft i skorsteinen.

Løsning: Tenn en såkalt kontrollampe nederst i skorsteinen med et avisark for å få den kalde luften ut av skorsteinen.

Hvis det ikke oppnås tilstrekkelig trekk, bør du avstå fra å bruke ovnen.

Legg mindre ved på bålet i overgangsperioden, eller forleng tiden til neste brensel legges på bålet.

4h) Miljøvennlig oppvarming

For mye ved fører til overoppheting, slik at ovnen overbelastes og gir dårlige utslippverdier.

For lite ved gjør at ovnen ikke kommer opp i den nødvendige driftstemperaturen. Da brenner ikke veden rent, og det dannes sot på glasset og veggene i ildfast leire.

Bruk kun naturlig, tørt trevirke eller trebriketter.

Vedovnen din er ikke et avfallsforbrenningsanlegg.

5. Vedlikehold og

rengjøring

5a) Fjern aske

Hvis skorsteinstrekket er riktig, røykrørsføringen er egnet, det brukes tørt løvtre og ovnen brukes riktig, vil mineralinnholdet i veden i brennkammeret bli liggende igjen som forbrenningsrester (aske), noe som tilsvarer ca. 1 % restaske under de ovennevnte forutsetningene (**se informasjon om maks. tom ved**).

Du kan gjenta oppvarmingen til høyden på asken når friskluftsåpningene (på side- eller bakveggen) er nådd.

Det beste er å bruke en liten metallspade (eller en vanlig askestøvsuger) for å fjerne asken. Det kan fortsatt være glør i asken. Fyll derfor bare asken i beholdere som ikke er brennbare, og plasser dem på ikke-brennbare overflater.

5b) Rengjøring av glasset

Ta en fuktig klut og rengjør den **kjølige** frontruten med den. Hvis skitten sitter godt fast, kan du dyppe den fuktige kluten kort i den hvite delen av treasken og bruke den som et økologisk rengjøringsmiddel. Rengjør deretter frontruten med rent vann.

Mildt vindusrengjøringsmiddel i handelen kan brukes med forsiktighet. Sprøyt ikke flytende rengjøringsmiddel direkte på ruten, men påfør det alltid på ruten med en klut. Når du bruker flytende rengjøringsmidler, må du passe på at de ikke renner inn mellom ruten og glasset, spesielt ved helglassdører, da dette kan skade rutenes tetning og rutenes trykk.

Vær også oppmerksom på at rengjøringsmidler kan skade dørpakningene. Tetningene må ikke børstes eller våtrengjøres.

Ikke bruk slipende eller aggressive rengjøringsmidler.

5c) Rengjøring av ovn og røykrør

Etter hver fyringsperiode må ovnen og de installerte røykrørselementene rengjøres for rester. Vi anbefaler å bruke en støvsuger til å rengjøre luftåpningene i forbrenningskammeret.

Hvis ovnen er koblet direkte vertikalt til skorsteinen, må ovnens deflektorplater kontrolleres for askerester og rengjøres etter hver rengjøring av skorsteinen.

se installasjonsinstruksjonene i kapittel 6

Bruk en myk klut fuktet med vann for å rengjøre malte paneler.

Rengjør de fabrikkimpregnerte naturstein- og keramikelementene kun med en fuktig klut. Ikke bruk rengjørings- eller skuremidler som inneholder løsemidler.

5d) Vedlikehold av ovnen

Vedlikeholdet omfatter fullstendig fjerning av ildfast leire (for bedre rengjøring av forbrenningskammeret og lufttilførselskanalene).

For å rengjøre røykrørene må du fjerne ledeplatene i ovnen, **se**

[monteringsanvisningen](#), kapittel 6.

Sørg for at deflektorplatene er satt riktig inn (må ikke monteres opp ned!). For bakerom og fosseovn, se **monteringsanvisningen, Kapittel 6** eller lavere

www.maxblank.com

(Skriv inn ovnens modellnavn eller velg modell fra listen).

Hårfine sprekker i brennkammerforingen (ildfast murstein) er ikke en feil, men naturlige ekspansjonssprekker som ikke påvirker kvaliteten på brennkammeret eller ovnens levetid. Ildstein med hårfine sprekker kan bli liggende i brennkammeret i flere tiår. Den bør bare skiftes ut når det oppstår sprekker. For mer informasjon, se

www.maxblank.com.

Bare intakte pakninger garanterer at ovnen fungerer som den skal. Skift ut løse eller slitte pakninger.

Din autoriserte forhandler utfører gjerne denne servicen for deg. Ved normal drift anbefaler vi at du utfører service senest etter ca. 400 fyringsdager (2 fyringsperioder).

Merk: Hvis det bare brukes tørt trevirke (mindre enn 15 % fuktighet), kan vedlikeholdsintervallene dobles.

Men hvis du bruker våtere ved oftere, vil vedlikeholdsintervallene for varmeapparatet ditt raskt halveres!

5e) Forespørsel om kundeservice

Vi gjør oppmerksom på at du kan unngå driftsforstyrrelser og dermed spare deg for kostnadskrevende service ved å følge forskriftene for skorsteins- og røykrørsføring, bruke tørr ved og bruke ovnen i henhold til bruksanvisningen.

Max Blank vedovner er konstruert og godkjent for montering som vedovn. De må ikke installeres eller ombygges som varme- eller peisinnsett, ellers bortfaller den offisielle godkjenningen og produsentens garanti. Ansvaret overføres da til firmaet som er ansvarlig for installasjonen.

Nyttig informasjon om trevirke

1. Tre som et naturlig råstoff

Tre er et råstoff som det finnes rikelig av i naturen. Det er menneskehetens eldste brensel og har vært brukt i rundt 400 000 år. I dag blir trevirke (igjen) stadig viktigere for oss som energikilde. Det vokser relativt raskt og fyller en viktig funksjon for miljøet i denne perioden (produksjon av oksygen).

Avgjørende for vedens anvendelighet er brennverdien og brenntiden (se også kapittel 6).

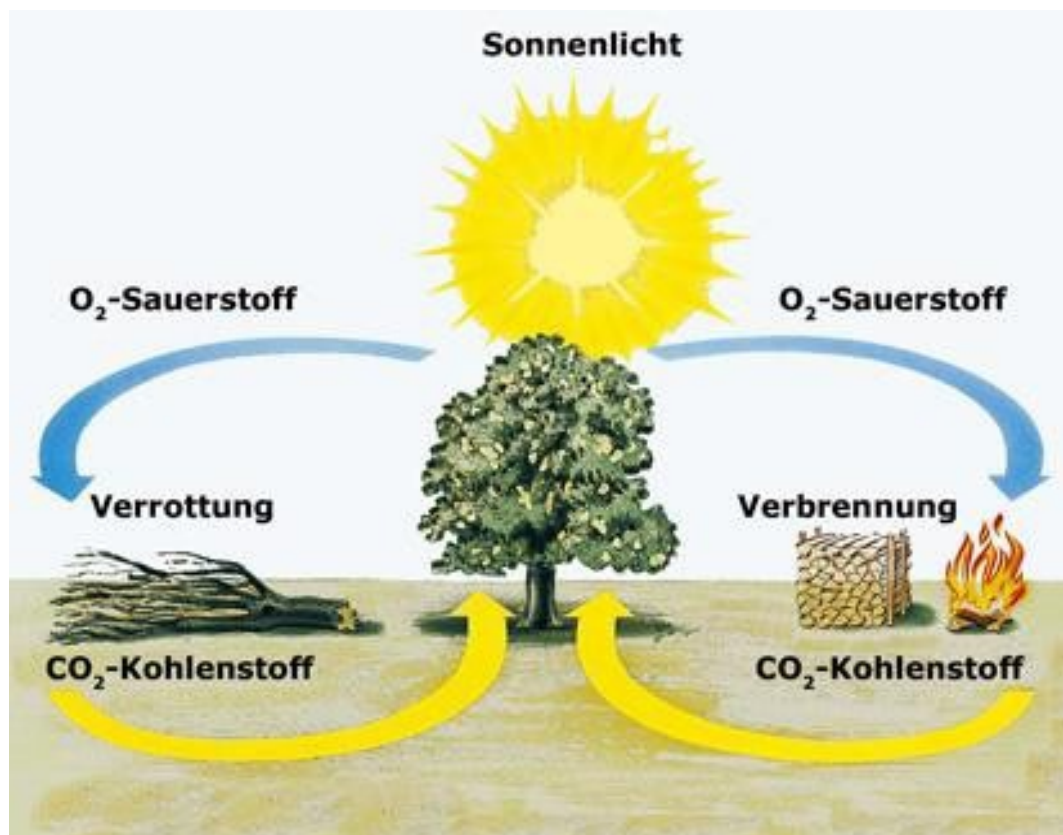
Som fornybart råstoff har trevirke en god økologisk balanse hvis det dyrkes og høstes på en bærekraftig måte. Det består i hovedsak av grunnstoffene karbon, hydrogen og oksygen. Det inneholder bare små mengder miljøkritiske stoffer som svovel, klor og tungmetaller.

Ved fullstendig forbrenning av trevirke dannes det hovedsakelig karbondioksid og vanddamp som gassformige stoffer, og i mindre grad treaske som en fast forbrenningsrest.

Trevirke vokser tilbake som biomasse raskere enn det kan høstes på verdensbasis. Når trevirke råtner naturlig i skogen, slippes det ut like mye CO₂ som når veden brennes i en Max Blank-ovn.

2. Vårt bidrag til miljøet

Max Blank-forbrenningsteknologien fungerer etter økologiske standarder uten strøm. En enkelt spak optimaliserer forholdet mellom primær- og sekundærluft, noe som reduserer utslippsmengden av karbonmonoksid og fint støv samt vedforbruket med opptil 60 %.



Som et resultat av dette oppfyller Max Blank ovnsmodeller verdens strengeste standarder. Takket være en høyt utviklet, patentert vedfyringsteknologi oppnås en virkningsgrad på over 80 %. Massive tyske kvalitetsmasser på opptil 70 kg lagrer den sunne strålevarmen i forbrenningskammeret over lang tid. Strålevarmen fra brennkammeret overføres til hele ovnsens panel. Den økologisk harmoniserte vedfyringsteknologien garanterer et langvarig glødelag og krever at veden legges på for første gang opptil 6 timer etter opptenning hvis den reguleres riktig (i henhold til bruksanvisningen). Dette sikrer at veden brenner optimalt og bidrar til å skåne miljøet.

Se under www.maxblank.com

3. Trebriketter

Trebriketter i henhold til DIN EN 14961-3 (A1) (kvalitetsklasse A1) presses av tørre, ubehandlede trerester, som f.eks. spon, under høyt trykk og uten tilsetning av bindemidler, til jevne og harde briketter.



På grunn av den høye kompresjonen under brikettering har naturproduktet trevirke omtrent samme oppførsel som brunkull, med den forskjellen at trebriketter har lavere aske- og svovelinnhold enn fossilt brensel.

Trebriketter har et svært lavt restfuktighetsinnhold. Dette er mindre enn 10 %.

Det finnes forskjellige typer trebriketter. Det skilles mellom løvtrebriketter og bartrebriketter med en brennverdi på mellom 4,3 og 5,2 kW/t.

Barkbriketter er også tilgjengelige hos forhandlere av brensel. Disse presses av barkflis under høyt trykk uten bindemiddel. Barkbrikettene holder glørne lenger i forbrenningskammeret.

Alle trebriketter må oppbevares på et tørt sted for å unngå for tidlig forråtnelse.

4. Uttak av trevirke

Ved til vedovner kan hentes fra vår egen skog eller fra skogsområder som er godkjent av det ansvarlige skogbrukskontoret. skogsområder med den nødvendige godkjenningen.

Ved er et vanlig biprodukt fra skogsdriften. Både bartre- og løvtrevirke tas ut av skogen og bearbeides.

Veden kan også kjøpes ferdig til ovnen eller kløyves metervis. Meterstykkene kan kappes og kløyves videre til optimal størrelse for Max Blank - High Quality Stoves på ca. 33-50 cm, avhengig av ovnstype.



5. Lagring og tørking

Trevirke hogges best i vinterhalvåret og bør kløyves før lagring. Dette gjør det mye lettere for veden å tørke ut.

Veden bør lagres i 2 til 3 år i en vedstabel, beskyttet mot regn, for lufttørking. Etter lagringsperioden bør veden ha en restfuktighet på 15 %.

Ved lufttørking må du sørge for at stabelen er beskyttet mot regn (takutstikk eller presenning) og at det er tilstrekkelig ventilasjon, spesielt fra undersiden, se bildet over.

Nyhogd trevirke skal ikke lagres i kjellere eller garasjer. Det er uegnet å dekke alle sider med presenninger.

	Treslag	Brennverdi i KWh/m ³	Brennverdi i KWh/kg
Løvtre	Eik	2100	4,2
	Bøk	2200	4,2
	Aske	2100	4,2
	Bjørk	1900	4,3
	Alder	1500	4,1
	Poppel	1400	4,2
Bartre	Lerk	1700	4,4
	Furu	1700	4,4
	Gran	1600	4,4

	Vanninnhold i %.	brennverdi kWh/kg	Økt forbruk av trevirke i %
nyhogd	55	2,0	ca. 155
fuktig	35	3,0	17
tørr	20	4,0	15
Svært tørr	10	4,5	0

6. Treslag med brennverdi

Ved av forskjellige treslag har ulik brennverdi. Løvtré (løvtré, som bøk og eik) egner seg spesielt godt som ved for langvarig forbrenning. Barved (bartre, som gran og furu) egner seg bedre til opptenningsved.

7. Forbrenning av ved

Ved og oksygen (luft) er nødvendig for forbrenningsprosessen. Trevirket må være tørt (15 % restfuktighet), se tabell under punkt 5. Vanligvis er romluften i oppstillingsrommet tilstrekkelig som tilluft. Alternativt kan tilluften tilføres utenfra (ekstern forbrenningsluft).

Ved forbrenning av ved varmes veden opp først. Det gjenværende vannet som er bundet i veden, slipper ut som vanddamp. Deretter brenner veden med følgende restprodukter: Karbondioksid, aske og mineralstøv (se skisse). Dette skaper varme i forbrenningskammeret som ovnen avgir til det fri.

For å oppnå optimal vedforbrenning er det viktig å sørge for at forbrenningskammeret raskt kommer opp i driftstemperatur når du fyrer opp.

Du kjenner det igjen på de frittstående mursteinene i brennkammeret (lys farge). Den langvarige forbrenningen (se bruksanvisningen, kap. 4 b) kan enkelt reguleres med enspaksreguleringen av tilluften. Sørg for at driftstemperaturen i brennkammeret opprettholdes.

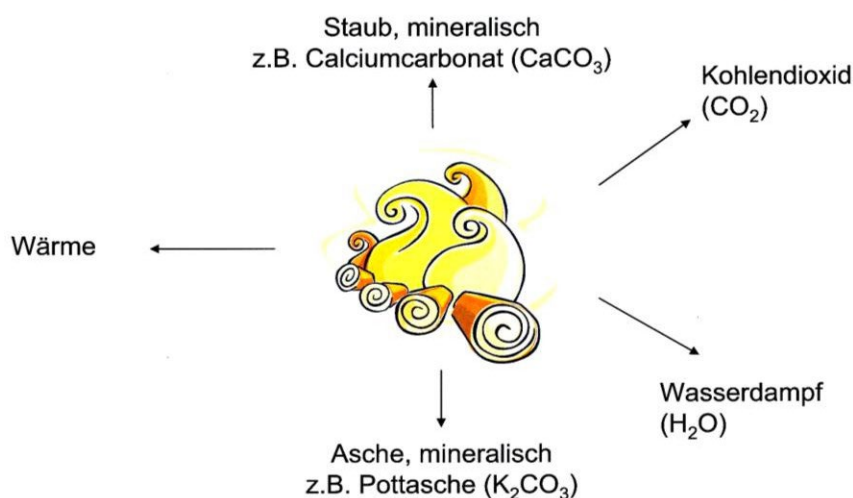
Ved ufullstendig forbrenning kan det oppstå en rekke miljøskadelige stoffer, f.eks. karbonmonoksid, eddiksyre, metanol, formaldehyd, sot og tjære. Disse kan oppstå på grunn av

- Vått treverk
- Utilstrekkelig tilførsel av luft
- Utilstrekkelig skorkestrekk
- Utilstrekkelig mengde trevirke
- Trebiter som er for store

8. Aske av tre

Forbrenningen i Max Blank High Quality-ovnen produserer bare en liten mengde aske. Viktige mineraler som kalium, kalsium, mangan, fosfor, magnesium og jern blir igjen i asken. Disse kan brukes i hagen som plantegjødsel eller til kompostering. Brenselet som brukes, er avgjørende for hvor mye aske som produseres.

Die ideale Verbrennung von Holz



10 års garanti

fra ovnprodusenten Max Blank

for ovnens forbrenningskammer stålmateriale



M A X B L A N K
HIGH QUALITY

vi gir deg for Original - Max Blank - High Quality - Stove som følger:

- a) Produsentgarantien på 10 år fra Max Blank dekker alle ståldeler som utgjør brennkammeret eller forbrenningskammeret som er foret med ildfast murstein. Elementer og deler som ikke er oppført i a), for eksempel tilbehør til pelletsovner, ildfast leire, glass, tetninger, slidedeler, luftelister, panelelementer og malte overflater.
- b) Garantien omfatter gratis utskifting av ståldeler som er ubrukelige på grunn av materialfeil, i den grad det ikke lenger kan garanteres at de kan brukes på riktig måte. h) Garantien omfatter ikke ytterligere rettigheter, som for eksempel rett til reduksjon, avbestilling eller kompensasjon.
- c) Garantien er begrenset til 10 år. Garantiperioden på 10 år begynner å løpe fra leveringsdatoen fra fabrikken og forutsetter fremvisning av fakturaen og garantibeviset som er signert av Max Blank-forhandleren. Garantien gjelder ikke ved videresalg eller kjøp via en internettleverandør. i) Garantiperioden på 10 år utløper uavhengig av om garantien er benyttet eller ikke. Utskifting av en del eller et element verken forlenger eller starter garantiperioden på nytt.
- d) Garantien gjelder under forutsetning av korrekt installasjon av en fagmann i henhold til installasjonsanvisningen og korrekt drift i henhold til bruksanvisningen. j) Alle andre krav berøres ikke av denne erklæringen; alle lovbestemte og kontraktsmessige krav som følger av avtalen med Max Blank-forhandleren gjelder.
- e) Garantien gjelder ikke ved normal slitasje eller ved vold, overbelastning eller feil bruk! k) Forhandleren er ansvarlig for all garantiservice i garantiperioden.
- f) Garantien dekker ikke tjenester i forbindelse med fjerning, installasjon eller montering av elementer eller deler som beskrevet under b). l) Denne garantierklæringen er underlagt tysk lov og eksklusiv tysk jurisdiksjon.
- g) Unntatt fra garantien er fysisk induserte ekspansjonslyder samt

Garantikortet er bare gyldig når det er fullstendig utfyllt.

Vi ønsker deg en hyggelig og koselig atmosfære med din Max Blank - High Quality vedovn. Vedfyringsteknologien som er utviklet av Max Blank, sikrer økologiske utslippsverdier og dermed en sunn og hyggelig atmosfære. Miljø.



M A X B L A N K
HIGH QUALITY

Sjekkliste for overlevering av ovnen etter installasjon og tilkobling:

Vi gratulerer deg med kjøpet av din Max Blank High Quality-ovn og vil gjerne hjelpe deg med denne sjekklisten for å sikre at du tar hensyn til alle viktige punkter ved installasjonen. Vær oppmerksom på at ildstedet må godkjennes av en feier. Skorsteinsfeieren svarer gjerne på spørsmål du måtte ha.

Merk: Bruk den separate sjekklisten for tilbehør til elektrisk pelletsfyring.

Du kan bruke denne sjekklisten til å sammenligne alle relevante overleveringspunkter med forhandleren.

Ovnmodell: Produktnr.

- Ovn er levert og installert i forskriftsmessig stand.
- Ovn er korrekt installert og tilkoblet skorsteinen i henhold til sikkerhetsforskriftene.
- Ovn, røykrørene og veggkledningen er korrekt tilkoblet og har ingen funksjonelle eller synlige feil.
- Typeskiltet er plassert i en synlig posisjon.
- Kunden har blitt instruert i fyring av Max Blank-ovns grunnprinsipp.
- Det ble gjennomført en prøveskyting med instruksjon i betjening og bruk.
- Nødvendigheten av å bruke tørr ved ble understreket.
- Det påpekes at riktig røykgass- og skorsteinsføring må overholdes, at bruk av tørr ved er absolutt nødvendig og at ovnen må brukes i henhold til bruksanvisningen.

Merk: Hvis du ennå ikke har et strømløst Max Blank-tilbehør til pelletsfyring, kan du spørre din kaminforhandler om den ettermonterbare versjonen.

Vi ønsker deg koselig varme og hyggelig bålromantikk! Kjøperens navn

..... Adresse

til installasjonsstedet:

.....

.....

Kjøpers underskrift

..... Sted, dato
Montørs underskriftFagforhandler

Ta en kopi av denne sjekklisten til eget bruk.

Sjekkliste for overlevering av pelletsboksen etter installasjon og tilkobling:

Vi gratulerer deg med kjøpet av din Max Blank High Quality pelletsboks og vil gjerne hjelpe deg med denne sjekklisten for å sikre at du overholder alle viktige punkter for installasjonen. Vær oppmerksom på at ildstedet må godkjennes av en feier. Skorsteinsfeieren svarer gjerne på spørsmål du måtte ha.

Merk: Bruk den separate sjekklisten for hele ovnen.

Du kan bruke denne sjekklisten til å sammenligne alle relevante overleveringspunkter med forhandleren.

Pelletskassemodell: Serienr. Ovnmodell:

..... Serienr.

- Pelletskassen er levert i forskriftsmessig stand og passer til det aktuelle ildstedet.
- Ovnen er korrekt installert og tilkoblet skorsteinen i henhold til sikkerhetsforskriftene.
- Dimensjoneringen av skorsteinen ble kontrollert.
Minste leveringstrykk er 12 Pa. Maksimalt leveringstrykk er 15 Pa. Leveringstrykket må begrenses over 15 Pa undertrykk.
- Ü-symbolet er plassert synlig.
- Kunden har fått opplæring i avfyring og betjening av pelletsboksen.
- Det ble gjennomført en prøveskyting med instruksjon i betjening og bruk.
- Det ble understreket at det kun må brukes pellets som oppfyller EN14961-2 (A1)-standarden og ENplus-A1- og DINplus-sertifiseringene.
- Det gjøres oppmerksom på at manglende overholdelse av leveringstrykket og bruk av andre standardiserte pellets enn de som er beskrevet ovenfor, medfører at garantien bortfaller for både pelletsboksen og hele ovnen.
- Det gjøres oppmerksom på at driften kun skal utføres i henhold til bruksanvisningen.

Kjøperens navn : Adresse

til installasjonsstedet:

.....

.....

Kjøpers underskrift

..... Sted, dato
Montørs underskriftFagforhandler

Ta en kopi av denne sjekklisten til eget bruk.

Bruksanvisning for betjening av pelletstilbehøret

Ved tilkobling og bruk av pelletstilbehøret Max Blank må følgende overholdes og følges:

1. Før du kobler til peisen eller ovnen, må du måle trekken i skorsteinen. Hvis dette er mellom 12 Pa og 15 Pa, er det ikke noe i veien for driften.
2. Hvis skorkestrekket er under 12 Pa, kan ovnen bare fyres med pellets hvis ovnsprodusenten tilpasser skorkestrekket slik at denne minimumseffekten oppnås.
3. Hvis trekken er over 15 Pa, må en strupeventil integreres i røykrøret og justeres tilsvarende.
4. I henhold til bruksanvisningen for pelletstilbehøret skal du dessuten være oppmerksom på at luftspjeldet som er festet til ovnen under ovnsdøren, skal stilles i midtstilling ca. 10 til 15 minutter etter at du har fyrt opp, og bli stående i denne stillingen.
5. Bruk kun den trepellets-kvaliteten som anbefales av produsenten av pelletstilbehøret. Dette er følgende merker, som du kan få kjøpt hos pelletsforhandlere eller hos din kaminforhandler:

German-Pellet
Binderholz
Well & Warm

Hvis du ikke overholder alle eller ett av punktene ovenfor, **spesielt at luftskyverspaken bare skal flyttes til midten, vil ikke** bare pelletstilbehøret, men også hele varmeapparatet ikke oppnå den levetiden som produsenten ønsker ved langtidstesting, og det vil bli utslitt før den tid.

Produsenten kan når som helst bevise at anvisningene ikke er fulgt og overholdt. Dette vil gjøre enhver goodwill og garantien ugyldig.

Da kan du selvfølgelig bytte ut den slitte pelletsboksen og kjøpe boksen **uten deksel** hos din kaminforhandler for de runde variantene, og kun den utskiftbare **spesialperforerte bunnen for** de rektangulære variantene.

Den perforerte bunnen på pellets-kassene er en slitedel. Pellets-kasser med slitt perforert bunn kan overhales på fabrikken.

Garantibetingelser: Produsenten gir 2 års garanti på originalt pelletstilbehør fra Max Blank, forutsatt at anvisningene ovenfor følges og overholdes.

Vi takker for den forsiktige oppvarmingen og ønsker dere koselige og hyggelige dager med den vakre peisen.

Max Blank

GARANTIEKARTE / GARANTECARD / CARTE DE GARANTIE / CARTE DE GARANTIE

Vedovn

Händlerstempel / Dealer's Stamp / tampon du concessionnaire

.....

Unterschrift Fachhändler

angeschlossen von / Installed by / raccordée par

Vorname

Name

Straße

PLZ Ort

E-Mail

Unterschrift

Kaufdatum / Date of purchase / date d'achat

Modell / Name of Model / nom du produit

Serien No. / serial no. / no. de série
(siehe Typenschild / See manufacturer's plate / voir plaque signalétique)

Kunde / Customer / Client

Vorname

Name

Straße

PLZ Ort

E-Mail

Utfylles og fremlegges i tilfelle garantisak.

Hvis du har spørsmål om service, kan du kontakte forhandleren din.
(se forhandlerens stempel)

service@maxblank.com

Faks 0049 (0) 9082-2002

www.maxblank.com

Dette garantibeviset er gyldig hvis du har fylt ut og signert dette skjemaet på begge sider og returnert det til ovennevnte adresse innen 30 dager etter at du har tatt i bruk ovnen.

Max Blank GmbH - Klaus-Blank-Straße 1 - D-91747 Westheim

Vi tar forbehold om feil, endringer i konstruksjon, design, farger og leveringsomfang samt trykkfeil.



GARANTIEKARTE / GARANTECARD / CARTE DE GARANTIE / CARTE DE GARANTIE

Pelletsboks

Händlerstempel / Dealer's Stamp / tampon du concessionnaire

.....

Unterschrift Fachhändler

angeschlossen von / Installed by / raccordée par

Vorname

Name

Straße

PLZ Ort

E-Mail

Unterschrift

Kaufdatum / Date of purchase / date d'achat

Modell / Name of Model / nom du produit

Serien No. / serial no. / no. de série
(siehe Typenschild / See manufacturer's plate / voir plaque signalétique)

Kunde / Customer / Client

Vorname

Name

Straße

PLZ Ort

E-Mail

Utfylles og fremlegges i tilfelle garantisak.

Hvis du har spørsmål om service, kan du kontakte forhandleren din.
(se forhandlerens stempel)

service@maxblank.com

Faks 0049 (0) 9082-2002

www.maxblank.com

Dette garantibeviset er gyldig hvis du har fylt ut og signert dette skjemaet på begge sider og returnert det til ovennevnte adresse innen 30 dager etter at du har tatt i bruk ovnen.

Max Blank GmbH - Klaus-Blank-Straße 1 - D-91747 Westheim

Vi tar forbehold om feil, endringer i konstruksjon, design, farger og leveringsomfang samt trykkfeil.

Side 22



MAX BLANK
HIGH QUALITY