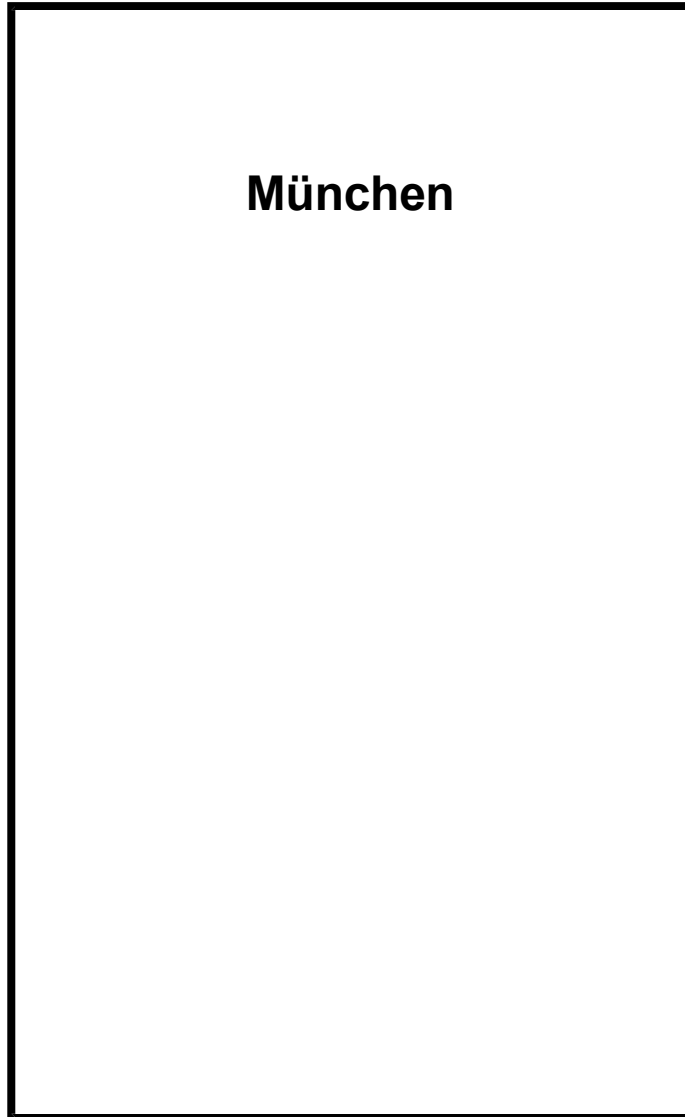


MONTERINGSMANUAL

Typeskilt for ovnen ditt



München

Se neste side for ytterligere viktig informasjon!



MAX BLANK
HIGH QUALITY

Montering av typeskiltet

Lovverket krever at det vedlagte typeskiltet skal være festet på fyringsapparatet. De tekniske apparatdataene må være synlige på ovnen for at en feier skal kunne godkjenne den.

Avhengig av monterings situasjonen kan du derfor velge å plassere merkeskiltet slik at det er lett å lese, og slik at den valgte plasseringen passer godt inn i ovnens helhetlige utseende.

Fremgangsmåte for montering av typeskiltet:

1. Fjern typeskiltet fra konvolutten
2. Fest etiketten på et tydelig sted på apparatet, avhengig av type installasjon, i det nedre området av ovnen på et sted som ikke er for varmt.

Vår anbefaling:

- a) på den nedre delen av bakpanelet
 - b) på den nedre delen av sidepanelet
 - c) på skuffen
 - d) på stein- eller stålplaten
3. Trekk av den selvklebende filmen, og lim den fast på det tiltenkte stedet. Typeskiltet og den selvklebende filmen har en varmebestandighet på ca. 180 °C.

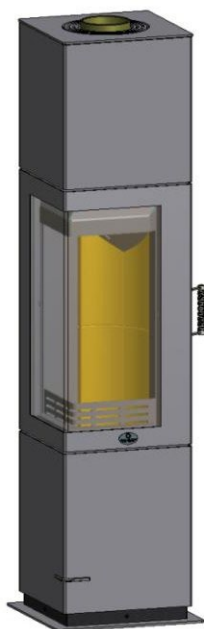
Serienummer:

Serienummeret til ovnen finner du i det nedre området av brennkammeråpningen når døren til brennkammeret er åpen.



INSTALLASJONSINSTRUKSJONER FOR OVN

Modell: München



München

Innhold:

Side

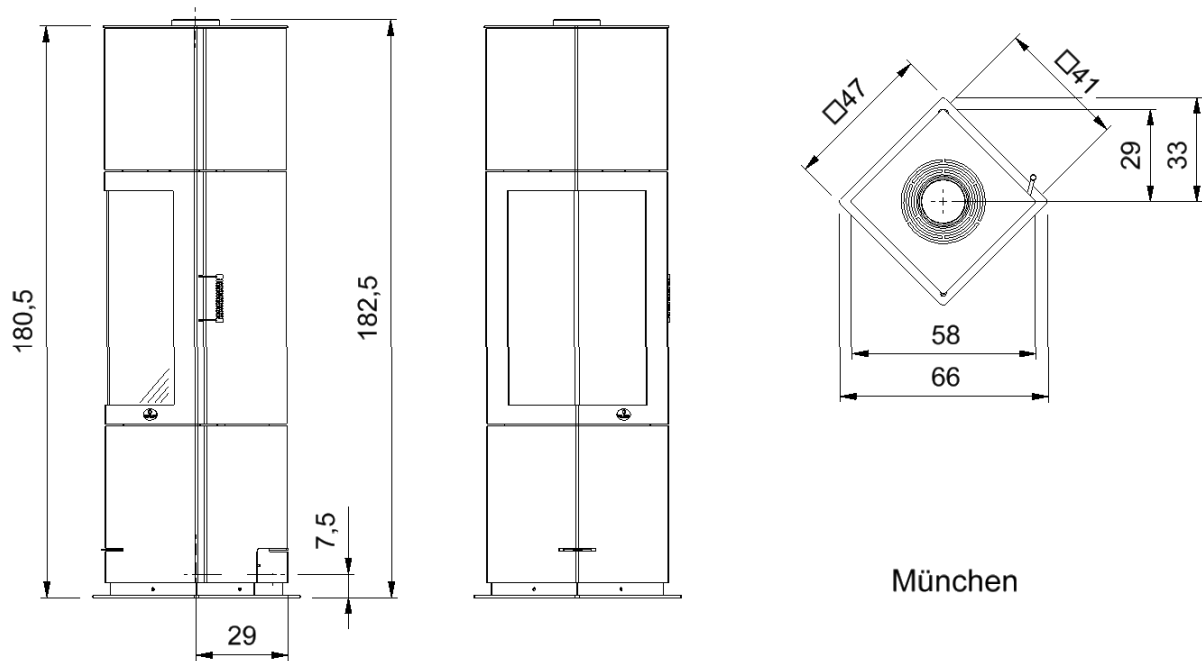
1	<u>Datablad</u>	4
2	<u>Sikkerhetsavstander</u>	6
3	<u>Ytterligere informasjon</u>	7
4	<u>Luftspjeldposisjoner</u>	8
5	<u>Installasjon av chamotte</u>	9
6	<u>Rengjøring</u>	13
7	<u>Montering</u>	14
8	<u>Frisklufttilkobling</u>	18
9	<u>Tilbehør</u>	18
10	<u>Leveringsomfang</u>	19
11	<u>Produktdatablad</u>	19

Med forbehold om tekniske endringer.

Les nøye gjennom de tekniske instruksjonene og den vedlagte monterings- og bruksanvisningen, og oppbevar dem på et trygt sted!

Nasjonale og europeiske standarder, samt de respektive landsspesifikke forskriftene (f.eks. statlige byggeforskrifter og brannforskrifter) og gjeldende lokale forskrifter må overholdes.

1 Datablad (mål i cm)



München

Følgende teststandarder og krav er oppfylt		
EN 13240	1. BlmSchV trinn 2	
BStV München	BStV Regensburg	FBStVO Aachen
Sveits LRV 2011	VKF nr. 25848	

Tekniske data	München
Høyde	180,5 cm
Bredde	41 cm
Dybde	41 cm
Total vekt	292 kg
Vekt av chamotte	25,5 kg
Vekt på lagringsblokken	49 kg
Muff for røykrør	Ø 150 mm
Frisklufttilkobling	Ø 100 mm
Bredde på brennkammer	27 cm
Dybde på brennkammer	27 cm
Høyde på dør	80 cm
Bredde på dør	58 cm
Høyde på brannskiven	68 cm
Bredde på brannskiven	44 cm

Testverdier i henhold til DIN EN 13240	Peis med tidsbrennende ildsted
Tillatt drivstoff	Vedkubber, trebriketter ¹⁾
Maks. Oppbrenningshastighet	3,4 kg/time
Effektivitet	78 %
CO (13%O ₂)	906,4 mg/m ³
CO (13%O ₂)	0,073 %
Støv (13%O ₂)	38,4 mg/m ³
NO _x (13%O ₂)	142,9 mg/m ³
OGC (C _x H _y) (13%O ₂)	72,1 mg/m ³
Nominell varmeeffekt	10 kW
Kapasitet for romoppvarming	10 kW
Kapasitet for romoppvarming	70-210 m ³

Data for skorsteinsberegning i henhold til EN 13384

Massestrøm av eksosgass	14,5 g/s
Temperatur på eksosgassen ved dysen	290 °C
Minimum leveringstrykk	12 Pa
Egnet for flere brukere av skorsteinen	

alle data er testbenkverdier

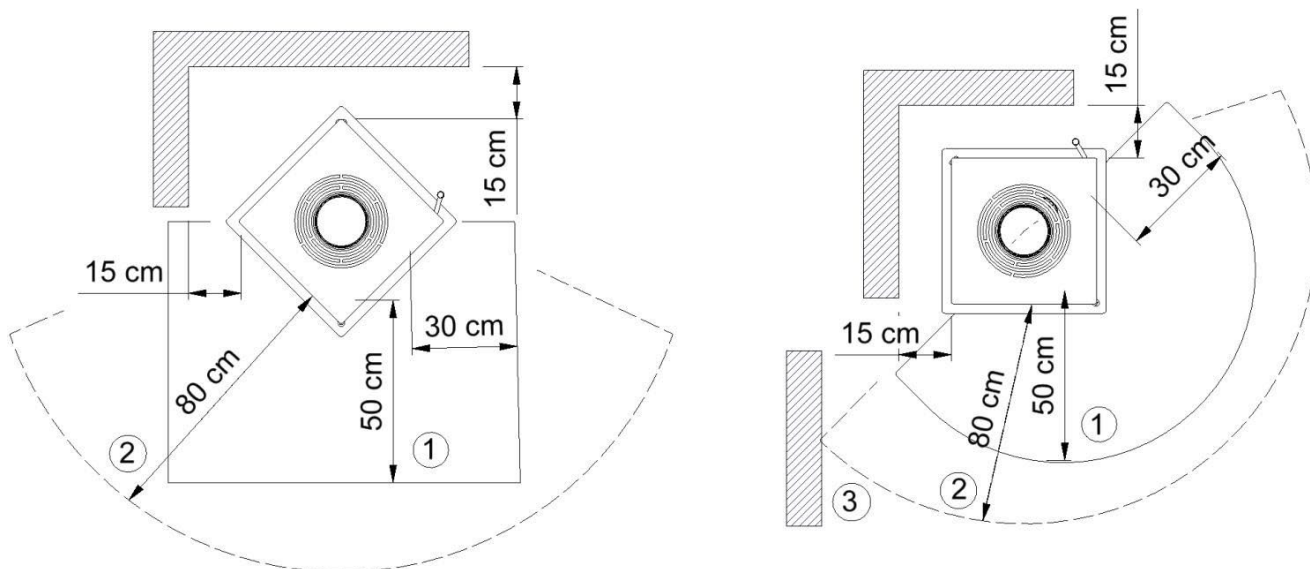
Ovnen ble testet med en røykrørlengde på 0,5 m Opplysninger om romoppvarmingskapasitet kan variere avhengig av bygningssituasjonen

¹⁾ Kun trebriketter som er godkjent i henhold til standarden DIN EN ISO 17225-3 egenskapsklasse A1

Med forbehold om tekniske endringer!

2 Sikkerhetsavstander

Alle brennbare komponenter, møbler og gjenstander i umiddelbar nærhet av ovnen må beskyttes mot varmepåvirkning. Spesielt må gjeldende nasjonale og lokale forskrifter overholdes.



- 1...Gulvplate
- 2...Strålingszone
- 3...Sidepanel

Sikkerhetsavstander til brennbare komponenter:

I **strålingsområdet (2)** på brannskiven må det holdes en avstand på **80 cm** fra brennbare komponenter.

Det må holdes en avstand på minst **15 cm** fra brennbare vegger på **sidene** og **baksiden**.

Hvis gulvet er brennbart, må det beskyttes med et brannbeskyttelsespanel (1) som dekker gulvet med minst 10 cm på sidene og minst 30 cm foran, målt fra brennkammeråpningen.

Ved valg av bunnplater må lokale forskrifter og feierens godkjenning overholdes.

3 Ytterligere notater

Ved å overholde sikkerhetsavstandene til brennbare og beskyttelsesverdige komponenter oppfyller du den tyske fyringsforordningen (FeuVo), som regulerer forskriftene for installasjon av fyringsanlegg.

Avstanden til ikke-brennbare komponenter kan reduseres.

Til tross for at sikkerhetsavstandene ovenfor overholdes, kan det oppstå misfarging på følsomme veggmaterialer, men dette gir ikke grunnlag for garantikrav.

Vedovnen din er et **tidsbrennende ildsted**.

Ovnen bør derfor ikke overbelastes vesentlig eller permanent.

Under normal drift av ovnen forblir håndtaket på varmedøren kjølig.

Hvis det oppvarmede dørhåndtaket blir for varmt, bruker du beskyttelseshansken.

Minste leveringstrykk er 12 Pa. Det maksimale leveringstrykket er 15 Pa.

Leveringstrykket må begrenses til over 15 Pa undertrykk.

Ved tilkobling til friskluft må du sørge for at det atmosfæriske lufttrykket tilsvarer lufttrykket i omgivelsene. Hvis trykket er for høyt eller for lavt, kan det påvirke forbrenningen negativt.

Kontroller innstillingen av de varmebestandige dørmagnetene minst én gang i året, og juster dem om nødvendig for å sikre at døren til brennkammeret er tett.

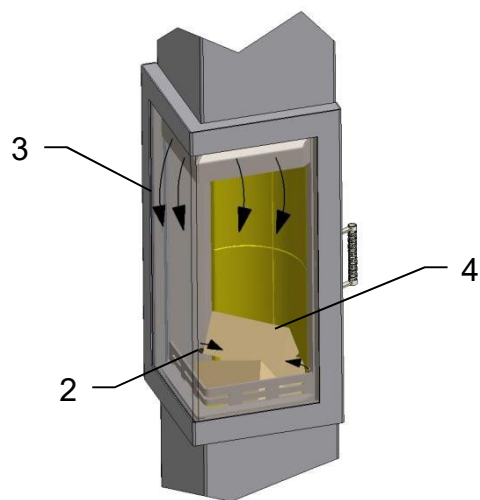
Dørmagnetene må ikke treffe understellet.

Det må holdes en avstand på 1 mm til 2 mm.

Dørmagnetene må kontrolleres for skader (f.eks. sprekker, avflassing) minst én gang i året, og om nødvendig skiftes ut av forhandleren.

Tetningene på brennkammerdørene og glassrutene er utsatt for termisk belastning og kan slites ut. Kontroller derfor tetningene regelmessig, og skift dem ut en gang i året.

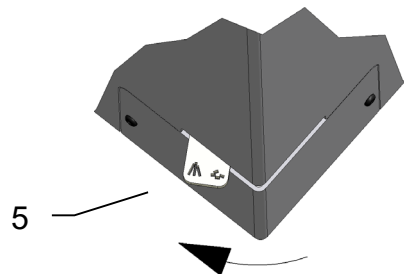
4 Luftspjeldposisjoner



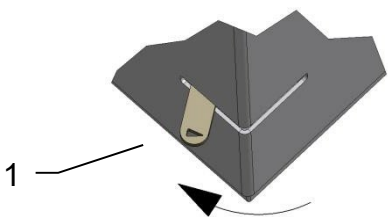
Forbrenningsluften som kreves for forbrenningen, reguleres via luftspjeldet (1). Primærluften (2) og sekundærluften (3) reguleres med en spak (1) ved hjelp av luftspjeldet (1).

Forbrenningen av en drivstoffmengde (4) på ca. 2,3 kg (tilsvarer ca. 3 stk. vedkubbe med en lengde på 20 til 25 cm) tar ca. 40 til 45 minutter, avhengig av brenselskvalitet, skorstein og værforhold. Etter at veden har brent ned og glørne har lagt seg, kan man legge på ny ved.

Sett brenselsvelgeren (5) på baksiden av ovnen i stilling "vedkubber" til spaken går i inngrep.

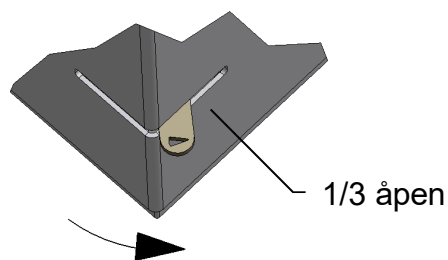


Ved oppvarming stilles luftspjeldet helt til venstre (1), i henhold til pilsymbolet. Forbrenningsluften er helt åpen

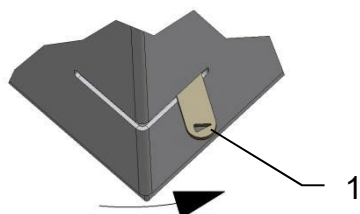


Luftspjeld 1/3 til :

- Den nominelle belastningen er nådd i denne posisjonen

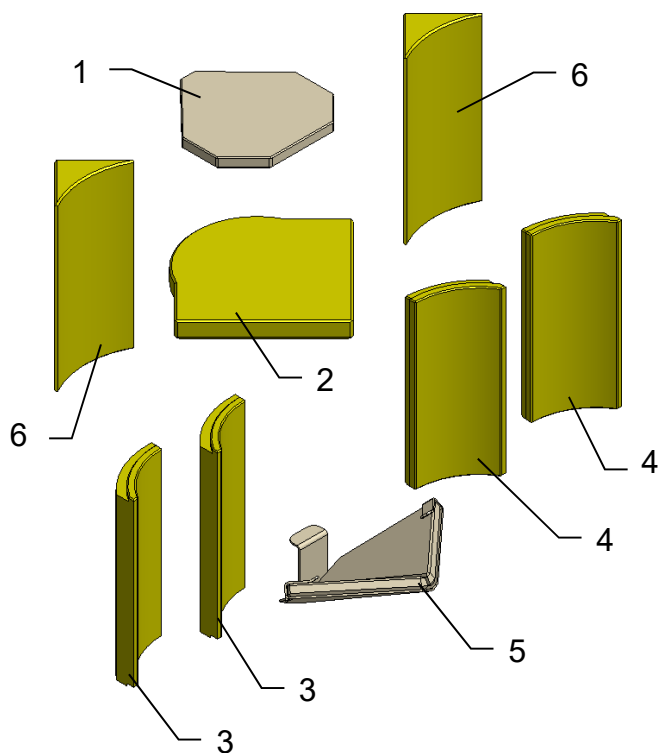


Luftspjeld (1) helt til høyre:
Forbrenningsluften er helt lukket



5 Installasjon av chamotte

De delene av chamotte som er beregnet for ovnen, er ikke foret med mørtel, lim eller lignende materialer. De enkelte chamottesteinene settes inn i brennkammeret i riktig rekkefølge som beskrevet nedenfor. Sørg for at chamotten sitter riktig for å sikre at ovnen fungerer som den skal.

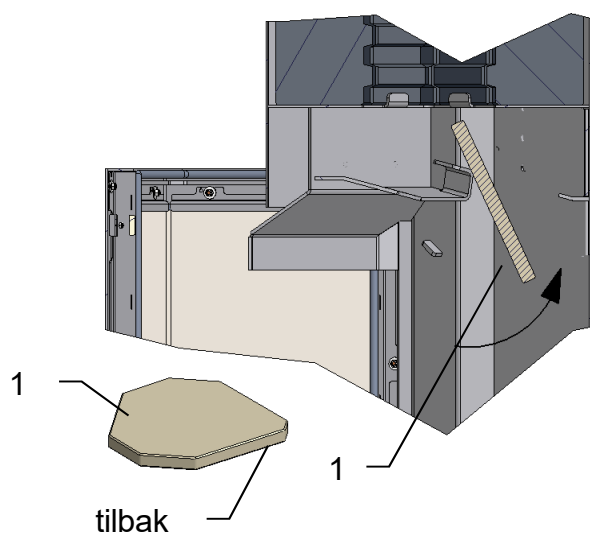


Kontroller at chamottesteinene og ledeplatene er komplette.

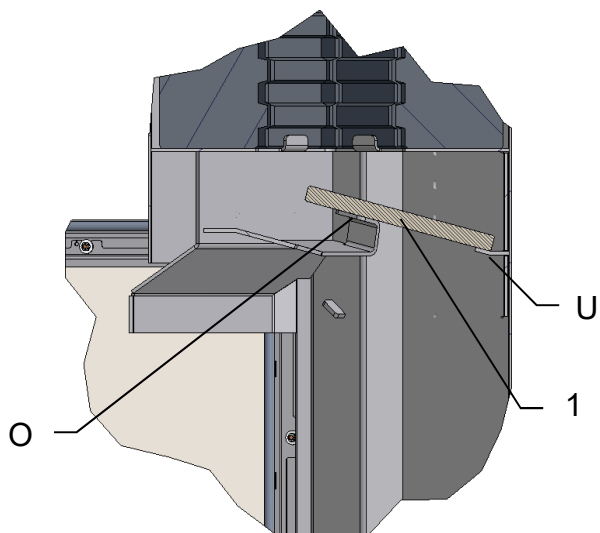
Plasser chamottesteinene og ledeplatene lett tilgjengelig ved siden av ovnen.

Åpne ovnsdøren og fest den med et egnet hjelpemiddel (f.eks. en treplate) for å hindre at den lukker seg automatisk.

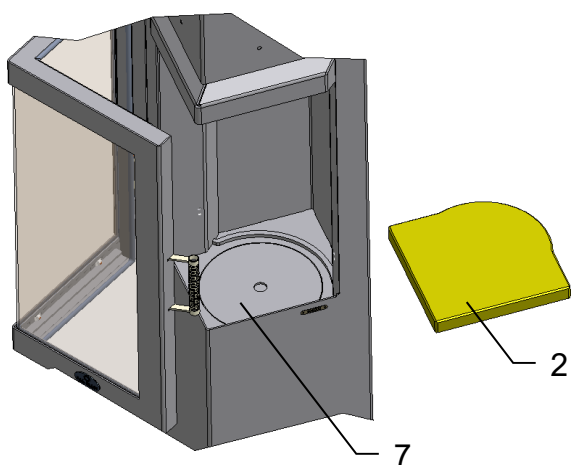
Forbrenningskammergolv på
Kontroller for forurensning, og fjern den om nødvendig.
ren



Monter den øvre deflektorplaten (1) som vist.

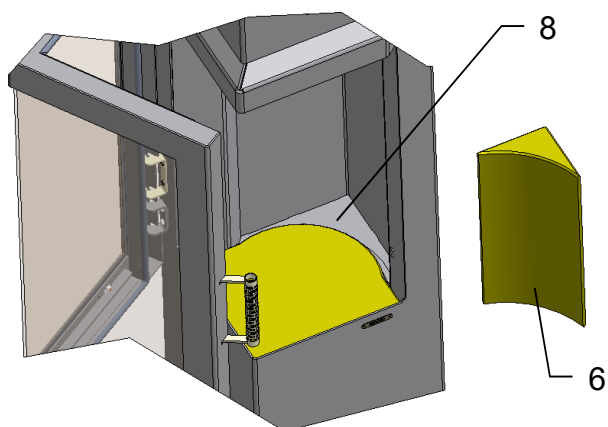


Plasser deflektorplaten (1) på den øvre støtteflaten (O) og den bakre støttebraketten (U) som vist.

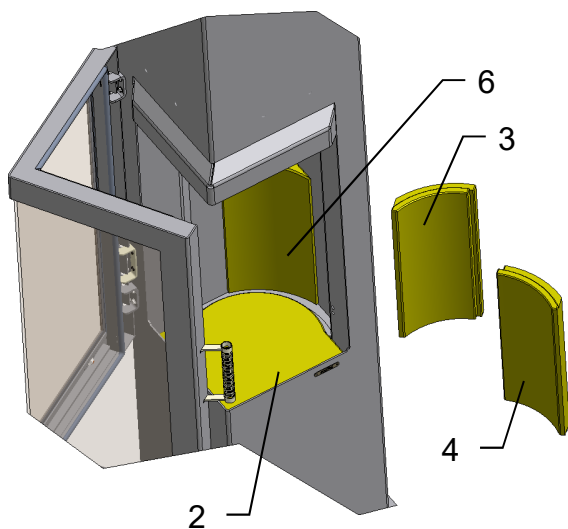


Sett inn brennkammerbunnen (2) som vist på bildet, og skyv den fremover.

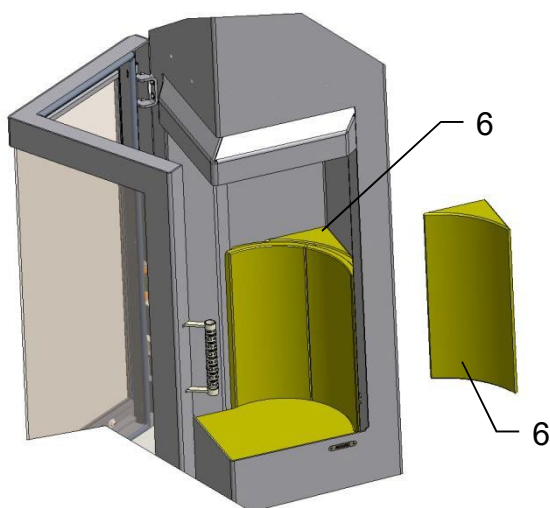
Sørg for at bunndekselet (7) er satt inn.



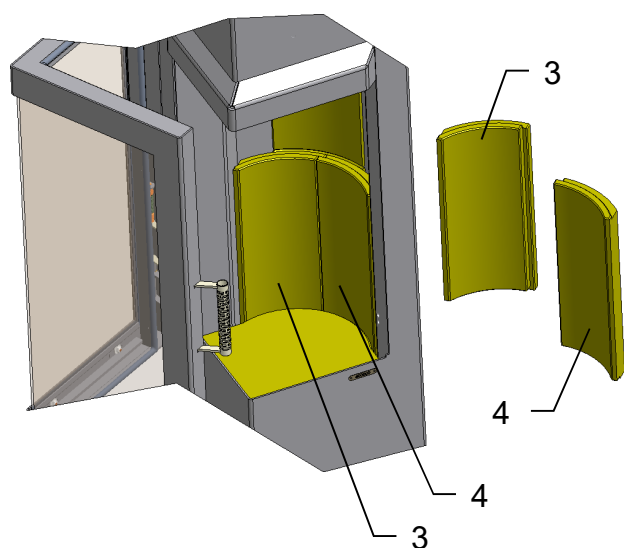
Sett inn en hjørnestein (6) i det bakre hjørnet av forbrenningskammeret (8)



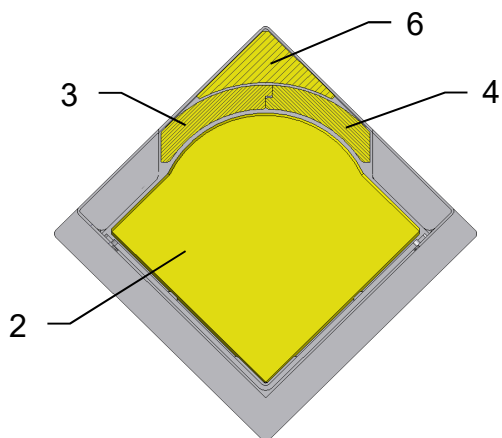
Plasser venstre sidekloss (3) og høyre sidekloss (4) mellom bunnplaten (2) og hjørneklossen som vist.
(6) Sett inn.



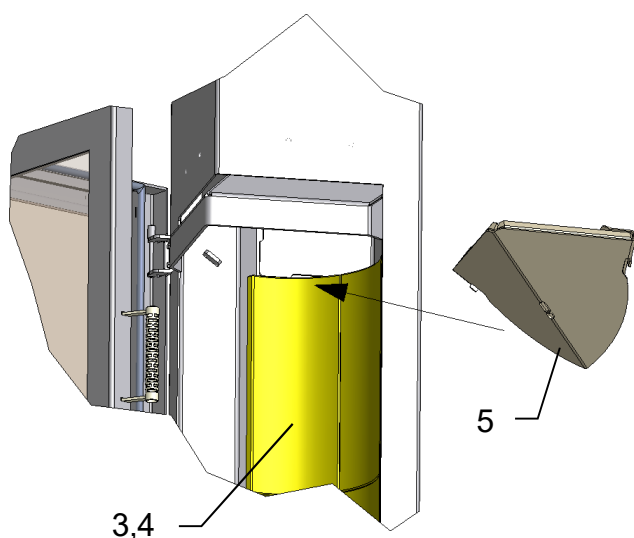
Plasser den andre hjørnesteinen (6) på den allerede monterte hjørnesteinen (6).



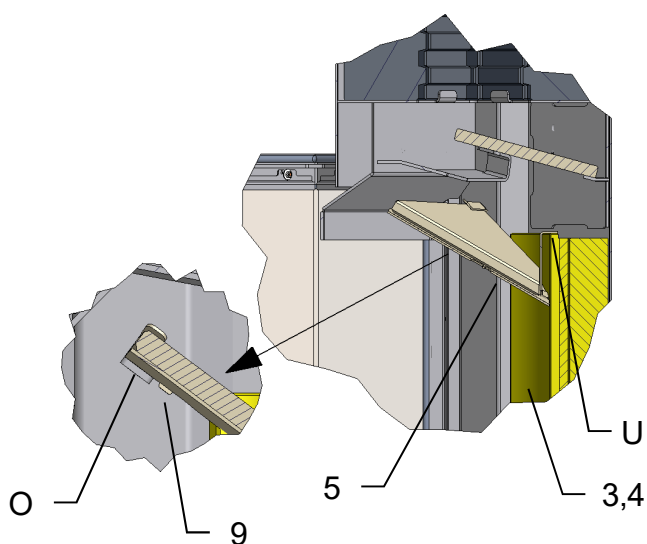
Sett den neste venstre sideklossen (3) inn på den allerede monterte sideklossen (3).
Monter den høyre sideblokken (4).



Etter montering av bunnplaten (2), av venstre sideblokk (3) og høyre sideblokk (4), og juster dem inn mot midten.



Sett ledeplaten (5) inn i forbrenningskammeret som vist, plasser den på sidestøttene foran og på sidesteinene (3, 4) bak.



Avlederplaten (5) må hvile på den øverste hyllen (O) som vist og på sideblokkene (3, 4) med tappen (U) bak.

Skyv deflektorplaten (5) bakover til den er i posisjon med tappen (9).

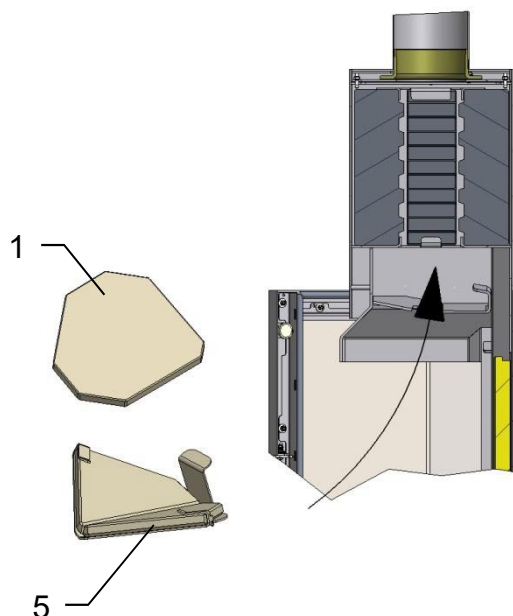
Sett inn brannbukken.

Chamotten fjernes i omvendt rekkefølge.

6 Rengjøring

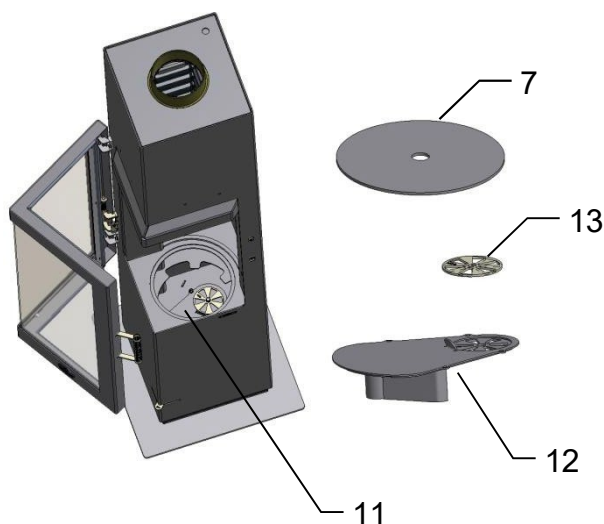
For å rengjøre forbrenningskammeret grundig, kan du fjerne foringen i motsatt rekkefølge av det som er beskrevet i kapittel 5. Dette gjør det enda enklere å rengjøre brennkammeret og forbrenningsluftåpningene.

For å rengjøre røykrørene kan du fjerne ledeplatene i ovnen for å fjerne sot fra røykrørene i forbrenningskammeret.



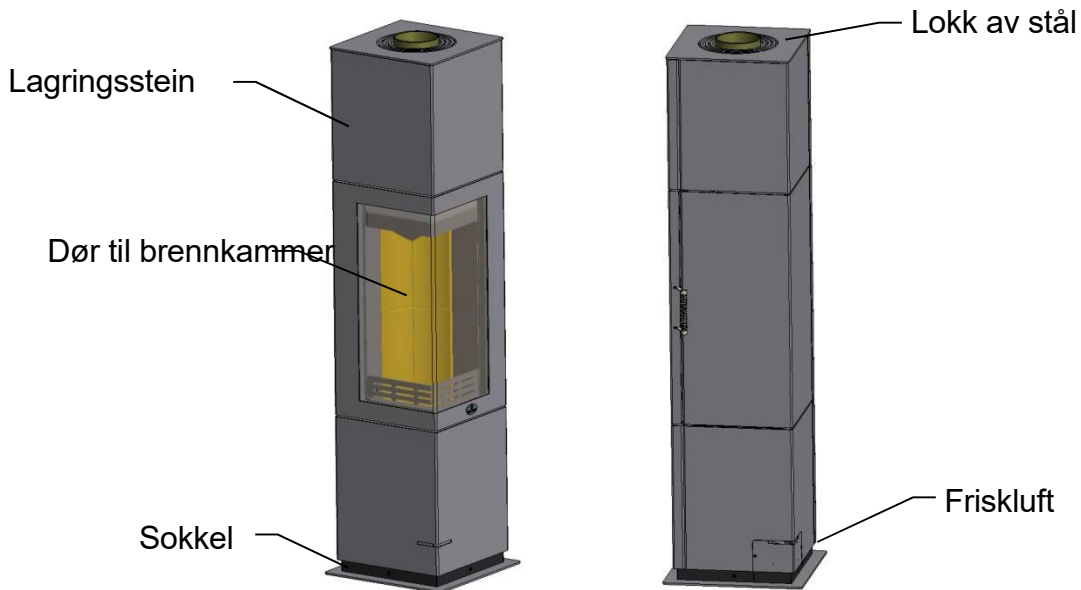
For å rengjøre ovnsrørene og oppbevaringsblokken, fjern de to deflektorplatene (1) og (5) utvide.

Dette gir deg fri tilgang til røykrørstussen.



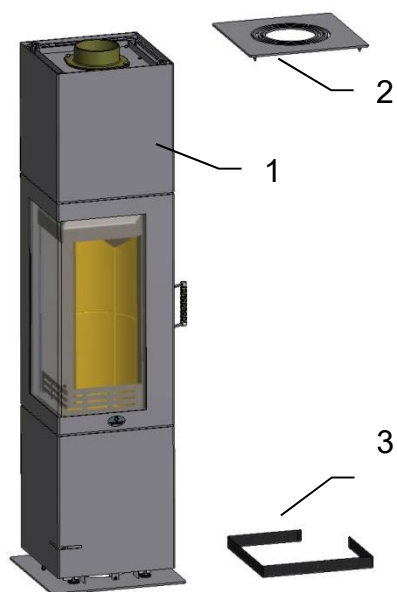
For å rengjøre **forbrenningskammeret (11)**, må du fjerne brennkammerforingen helt. Fjern bunndekselet (7). Fjern inspeksjonsdekselet (12) og luftskiven (13). Rengjør luftkanalene med en egnet støvsuger. Ved senere montering må du sørge for at merkingen på luftskiven (13) er synlig på toppen

7 Installasjon: Ovn München



Hør etter!

Behandle alle panelelementer med særlig forsiktighet!
Ikke slå mot andre deler eller gjenstander!
Ikke plasser panelelementer på hjørner og kanter!
Bruk myke underlag (f.eks. papp) til å plassere delene på!



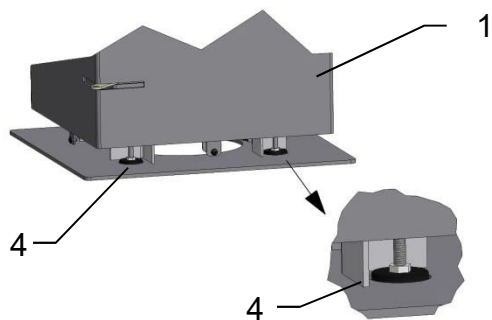
Verktøy for montering av ovn:

- Vatterpass
- Ringgaffelnøkkel SW13
- Fastnøkkel SW10
- Stikknøkkel SW10
- Sekskantet skrutrekker SW3

Pakk ovnen (1) forsiktig ut av transportstativet.

Fjern ståldekselet (2) og sokkelpanelet (3) fra ovnen (1).

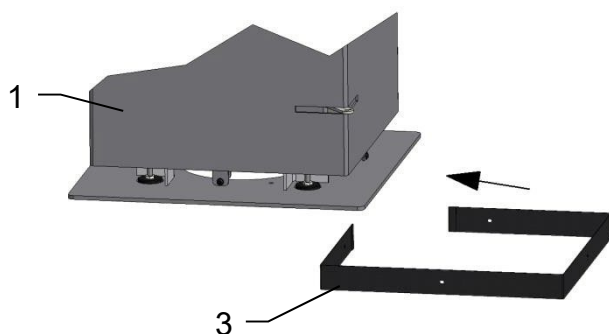
Dette gjør du ved å følge monteringstrinnene nedenfor i motsatt rekkefølge.



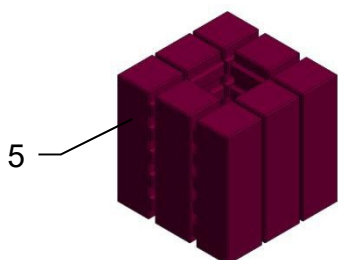
Ovn (1) til installasjonsstedet og kontroller horisontal posisjon ved hjelp av et vaterpass.

Juster ovnen ved hjelp av nivelleringsføttene (4) hvis det er nødvendig.

Dette gjør du ved å vri på de justerbare føttene (4) med en fastnøkkel.



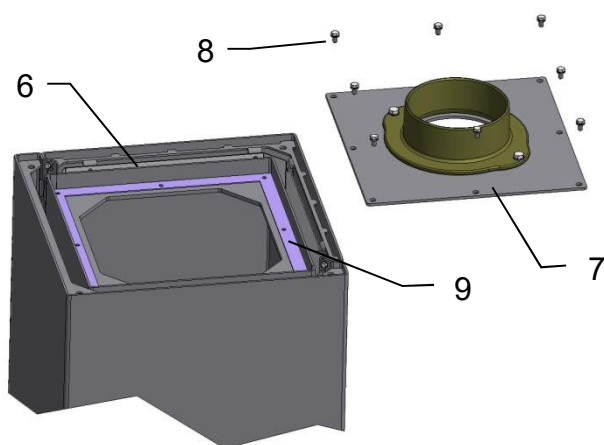
Sokkelpanelet (3) med
Fest skruene til ovnen (1).



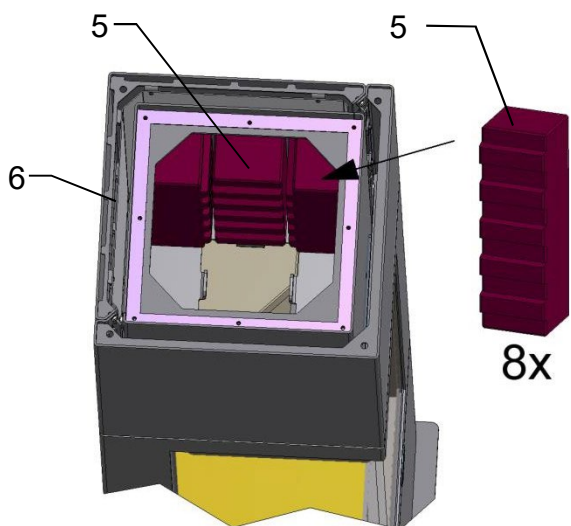
Montering av varmelagringsstein

Det er 8 varmelagringssteiner (5 integrerte) i ovnen.

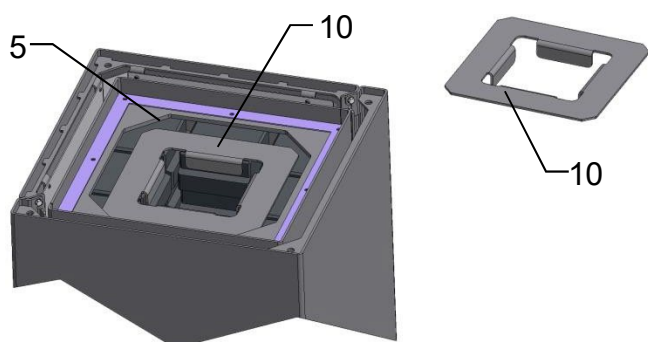
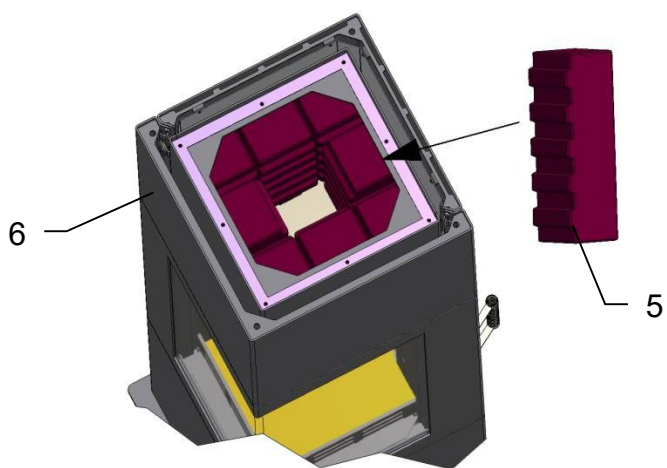
Disse er ikke inkludert i Vedfyrt ovn installert.



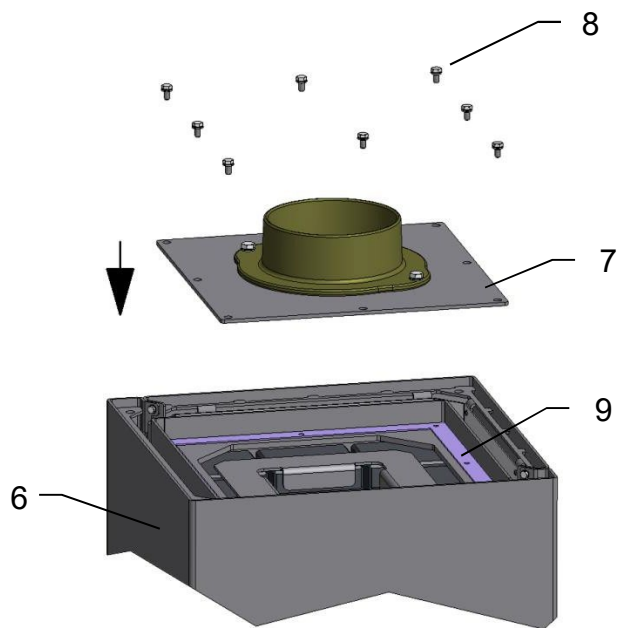
For å montere varmelagringssteinene (5), fjern lagringsdekselet (7) fra lagringsboksen (6) ved å løsne de 8 sekskantskruene (8). Pass på at tetningen (9) ikke er skadet.



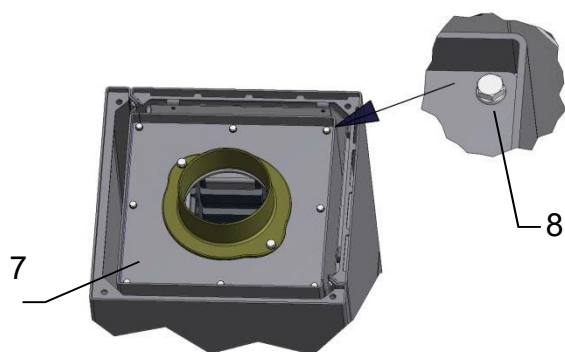
Sett oppbevaringsblokkene (5) inn i oppbevaringsboksen (6) med ribbene vendt innover som vist på bildet.



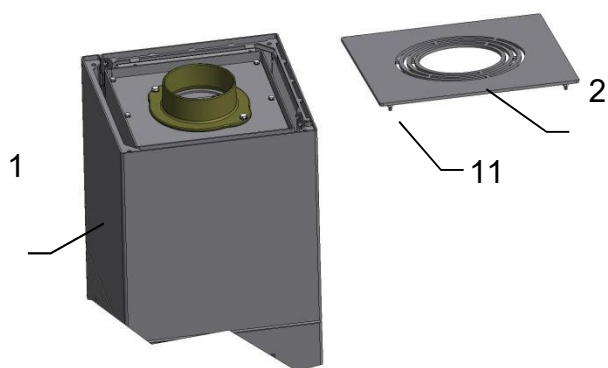
Plasser varmelagringssteinholderen (10) på varmelagringssteinene (5) slik at de blir sittende på plass.



Forsegl oppbevaringsboksen (6) med oppbevaringsdekselet (7) igjen
Lukk.
Kontroller at pakningen (9) er ren og ikke er skadet.



Skrú på oppbevaringsdekselet (7) med sekskantmutterene (8).

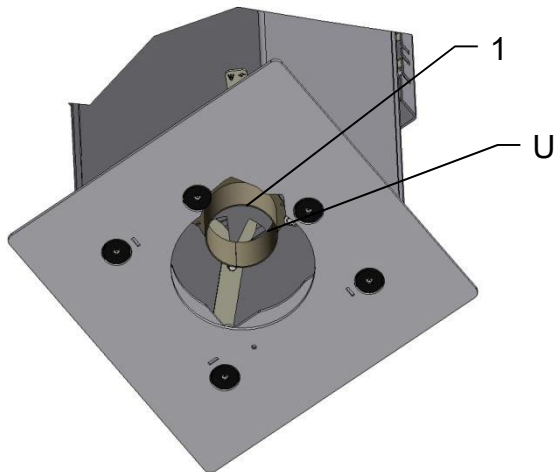


Plasser ståldekselet (2) på ovnen (1).

Sekskantmutteren (11) kan brukes til å justere høyden på ståldeksel (2).

Installasjon av chamotte, se kapittel 5

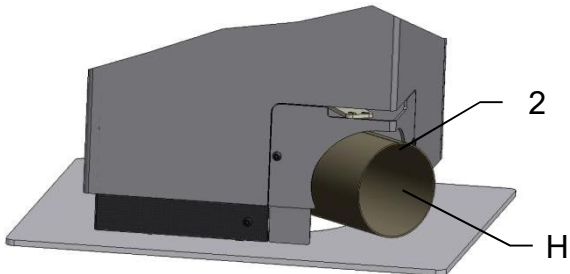
8 Frisklufttilkobling



Frisklufttilkobling

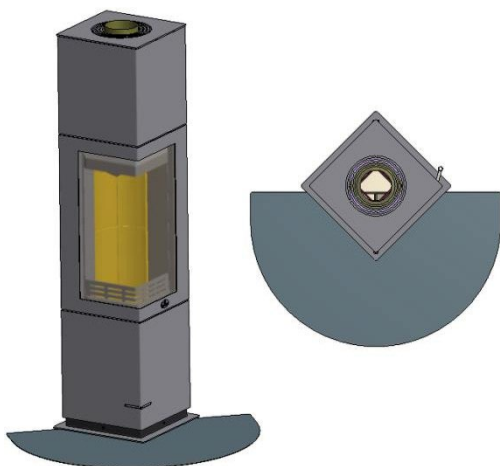
Ovnen er designet for en Frisklufttilkobling forberedt nedover (U) eller bakover (H).

Avhengig av om tilkoblingsvarianten er nederst (U) eller bak (H), er det montert et rett frisklufttilkoblingsstykke (1) eller et vinklet frisklufttilkoblingsstykke (2).



Avhengig av ovnens design, må det være forberedt utskjæringer eller spesielle komponenter er montert.

9 Tilbehør



Gulvplate

Max Blank - gulvplater er en praktisk løsning for å beskytte gulvet på siden av og foran ovnen.

Hyllene kan tas av for rengjøring og også når ovnen ikke er i bruk.

10 Leveringsomfang

- Ovn München
- Foring av forbrenningskammeret
- Installasjons- og bruksanvisning
- Installasjonsinstruksjoner med typeskilt

11 Produktdatablad

Navn eller varemerke	Max Blank GmbH Klaus-Blank-Straße 1 D-91747 Westheim
Modellidentifikator	KO6-E (München)
Energieffektivitetsklasse	A
Direkte varmeeffekt	10,0 kW
Indirekte varmeeffekt (spesifiser hvis aktuelt)	N.A.
Energieffektivitetsindeks (EEI)	103,1

Drivstoffets energieffektivitet ved nominell varmeeffekt og, hvis aktuelt	78,0 %
Drivstoffenergieffektivitet ved minimumsbelastning	N.A.
Merknader om spesielle forholdsregler ved montering, installasjon eller vedlikehold av enkeltromsvarmeren	<ul style="list-style-type: none">- Blant annet må brannvern og sikkerhetsavstander til brennbare byggematerialer overholdes strengt!- Det må alltid være tilstrekkelig med forbrenningsluft til ildstedet. Avtrekkssystemer kan forstyrre tilførselen av forbrenningsluft!



M A X B L A N K
H I G H Q U A L I T Y

**Hvis du har spørsmål om service, kan du kontakte forhandleren din
(se forhandlerens stempel)**

NORVAI – Norsk Varme innovasjon. Forusparken 20. tlf: 45392188

Max Blank GmbH - Klaus-Blank-Straße 1 - D-91747 Westheim
www.maxblank.com

Det tas forbehold om feil, endringer i konstruksjon, design, farger og leveringsomfang samt trykkfeil.