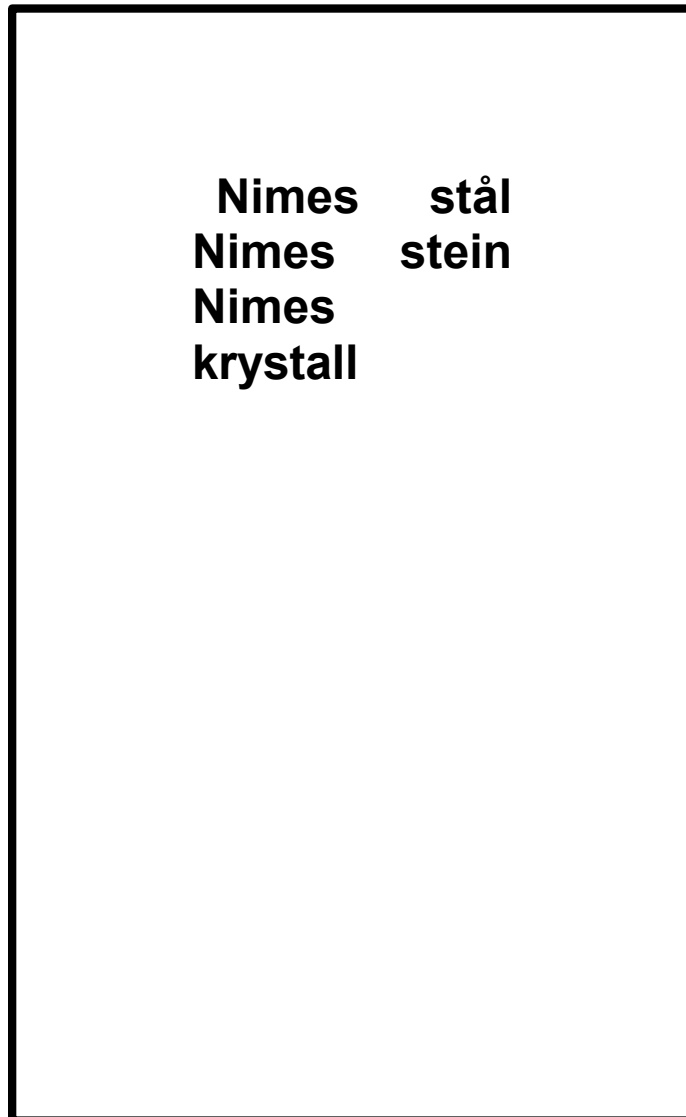


MONTERINGSMANUAL

Typeskilt for ovnen ditt



Nimes stål
Nimes stein
Nimes
krystall

Se neste side for ytterligere viktig informasjon!



MAX BLANK
HIGH QUALITY

Montering av typeskiltet

Lovverket krever at det vedlagte typeskiltet skal være festet på fyringsapparatet. De tekniske apparatdataene må være synlige på ovnen for at en feier skal kunne godkjenne den.

Avhengig av monterings situasjonen kan du derfor velge å plassere merkeskiltet slik at det er lett å lese, og slik at den valgte plasseringen passer godt inn i ovnens helhetlige utseende.

Fremgangsmåte for montering av typeskiltet:

1. Fjern typeskiltet fra konvolutten
2. Fest etiketten på et tydelig sted på apparatet, avhengig av type installasjon, i det nedre området av ovnen på et sted som ikke er for varmt.

Vår anbefaling:

- a) på den nedre delen av bakpanelet
 - b) på den nedre delen av sidepanelet
 - c) på skuffen
 - d) på stein- eller stålplaten
3. Trekk av den selvklebende filmen, og lim den fast på det tiltenkte stedet. Typeskiltet og den selvklebende filmen har en varmebestandighet på ca. 180 °C.

Serienummer:

Serienummeret til ovnen finner du i det nedre området av brennkammeråpningen når døren til brennkammeret er åpen.



INSTALLASJONSINSTRUKSJONER FOR OVN

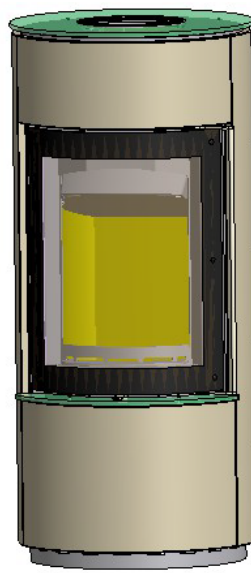
Modell: Nimes



Nimes Steel



Nimes Crystal



Nimes Stone
mit Glasdeckel



Nimes Stone
mit Steindeckel

Innhold:

Side

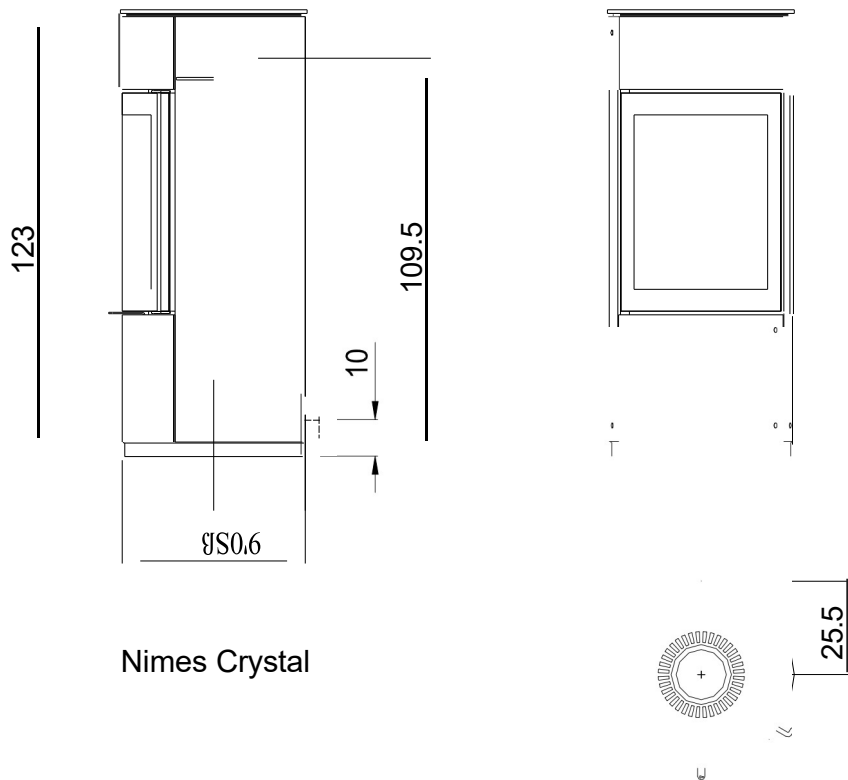
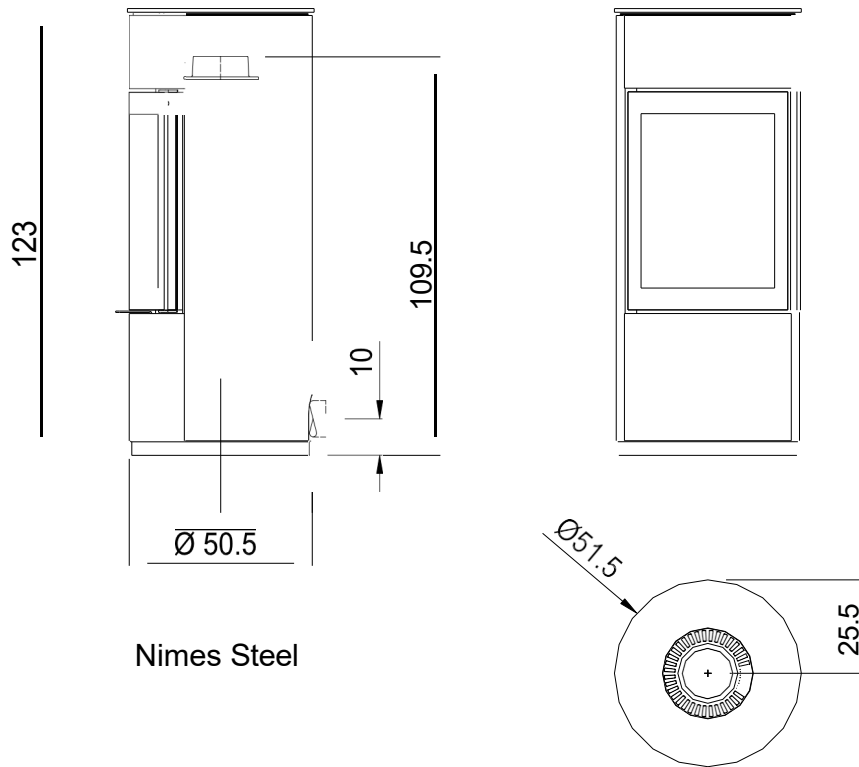
1	<u>Datablad</u>	4
2	<u>Sikkerhetsavstander</u>	7
3	<u>Ytterligere informasjon</u>	8
4	<u>Luftspjeldposisjoner</u>	9
5	<u>Installasjon av chamotte</u>	10
6	<u>Rengjøring</u>	13
7	<u>Montering</u>	14
8	<u>Frisklufttilkobling</u>	28
9	<u>Tilbehør</u>	30
10	<u>Romluftuavhengig drift</u>	31

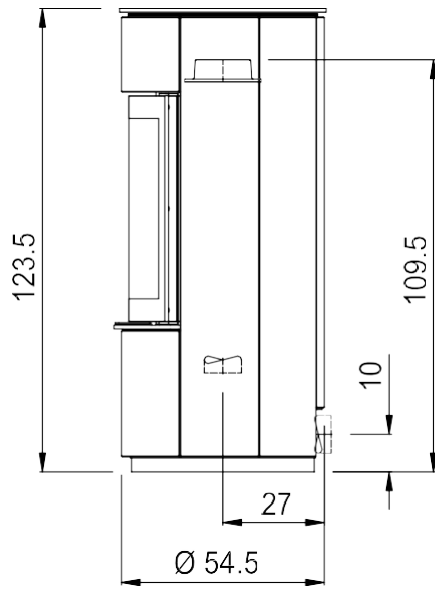
Med forbehold om tekniske endringer.

Les nøye gjennom de tekniske instruksjonene og den vedlagte monterings- og bruksanvisningen, og oppbevar dem på et trygt sted!

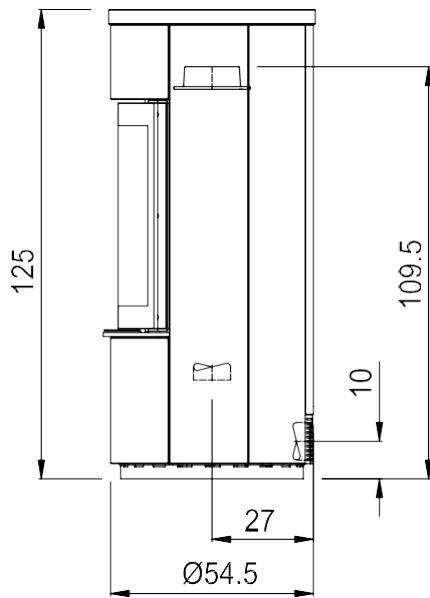
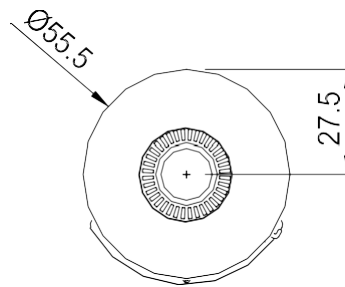
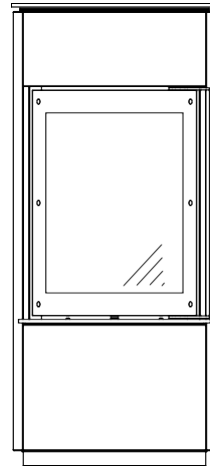
Nasjonale og europeiske standarder, samt de respektive landsspesifikke forskriftene (f.eks. statlige byggeforskrifter og brannforskrifter) og gjeldende lokale forskrifter må overholdes.

1 Datablad (mål i cm)

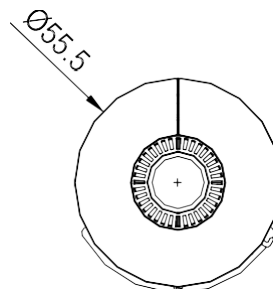
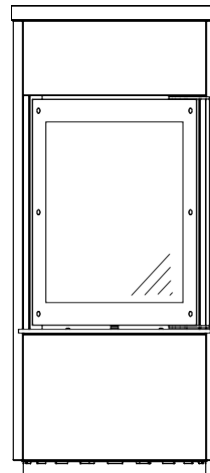




Nimes Stone
med glasslokk



Nimes Stone
med steinlokk



Tekniske data	Nimes Steel	Nimes Crystal	Nimes Stone med glasslokk	Nimes Stone med steinlokk
Høyde	123 cm	123 cm	123,5 cm	125 cm
Bredde	51,5 cm	51,5 cm	55,5 cm	55,5 cm
Dybde	51,5 cm	51,5 cm	55,5 cm	55,5 cm
Total vekt	148 kg	167 kg	277 kg	284 kg
Vekt av chamotte	22 kg	22 kg	22 kg	22 kg
Minneblokk (tilleggsutstyr)	28 kg	28 kg	28 kg	28 kg
Stuss for røykrør	Ø 150 mm	Ø 150 mm	Ø 150 mm	Ø 150 mm
Frisklufttilkobling	Ø 100 mm	Ø 100 mm	Ø 100 mm	Ø 100 mm
Bredde på brennkammer	34 cm	34 cm	34 cm	34 cm
Dybde på brennkammer	30 cm	30 cm	30 cm	30 cm
Høyde på dør	60 cm	60 cm	60 cm	60 cm
Bredde på dør	44 cm	44 cm	44 cm	44 cm
Høyde på brannskiven	48 cm	48 cm	48 cm	48 cm
Bredde på brannskiven	36 cm	36 cm	36 cm	36 cm

Maks. forbrenningshastighet: 1,7 kg/time

Testverdier i henhold til DIN EN 13240	Peis med tidsbrennende ovn
Tillatt drivstoff	Vedkubber, trebriketter ²⁾
Effektivitet	81,2 %
CO (13%O ₂)	887 mg/m ³
CO (13%O ₂)	0,071 %
Støv (13%O ₂)	34 mg/m ³
NO _x (13%O ₂)	133 mg/m ³
OGC (C _x H _y) (13%O ₂)	52,3 mg/m ³
Nominell varmeeffekt	5,1 kW
Kapasitet for romoppvarming	5,1 kW
Område for varmeeffekt	5,6 - 3,0 kW
Kapasitet for romoppvarming	70-210 m ³

Data for skorsteinsberegning i henhold til EN 13384

Massestrøm av eksosgass	5,89 g/s
Temperatur på eksosgassen ved dysen	235 °C
Minimum leveringstrykk	12 Pa
Egnet for flere brukere av skorsteinen	

alle data er testbenkverdier

Ovnen ble testet med en røykrørlengde på 0,75 m Opplysninger om romoppvarmingskapasitet kan variere avhengig av bygningssituasjonen

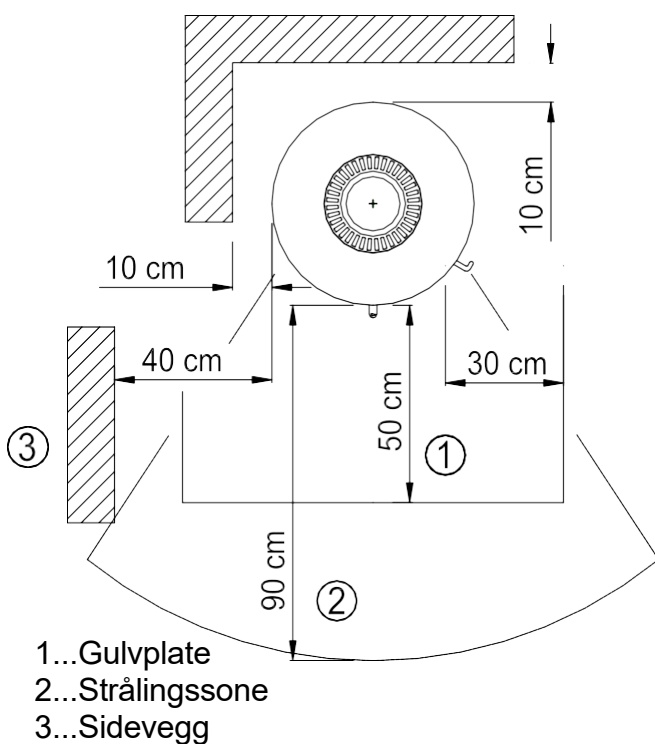
Kun trebriketter godkjent i henhold til standard EN 14961-3 (A1) kvalitetsklasse A1

Med forbehold om tekniske endringer

Følgende teststandarder og krav er oppfylt		
EN 13240	1. BImSchV trinn 2	Østerrike Art. 15a B-VG
BStV München	BStV Regensburg	FBStVO Aachen
Sveits LRV 2011	VKF nr. 24447	DIBt Z-43.12-354

2 Sikkerhetsavstander

Alle brennbare komponenter, møbler og gjenstander i umiddelbar nærhet av ovnen må beskyttes mot varmepåvirkning. Spesielt må gjeldende nasjonale og lokale forskrifter overholdes.



I **strålingsområdet (2)** på brannskiven må det holdes en avstand på **90 cm** fra brennbare komponenter.

Det må holdes en avstand på 40 cm fra en sidevegg (3) i strålingsområdet.

Det må holdes en avstand på minst **10 cm** fra brennbare vegger på **sidene** og **baksiden**.

Hvis gulvet er brennbart, må det beskyttes med et brannbeskyttelsespanel (1) som dekker gulvet med minst **10 cm på sidene** og minst **30 cm foran**, målt fra **brennkammeråpningen**.

Ved valg av bunnplater må lokale forskrifter og godkjenning fra feieren overholdes. Merk.

I **strålingsområdet (2)** på **roterende** ovner må det holdes en avstand på **90 cm** fra brennbare og beskyttende komponenter i hele eller justert **rotasjonsområde**.

I snuområdet er gulvet dekket med et **brannbeskyttelsespanel (1)** med en avstand på **30 cm** fra brennkammeråpningen.

3 Ytterligere informasjon

Ved å overholde sikkerhetsavstandene til brennbare og beskyttelsesverdige komponenter oppfyller du den tyske fyringsforordningen (FeuVo), som regulerer forskriftene for installasjon av fyringsanlegg.

Avstanden til ikke-brennbare komponenter kan reduseres.

Til tross for at sikkerhetsavstandene ovenfor overholdes, kan det oppstå misfarging på følsomme veggmaterialer, men dette gir ikke grunnlag for garantikrav.

Vedovnen din er en **tidsbrennende ovn**.

Ovnen bør derfor ikke overbelastes vesentlig eller permanent.

Under normal drift av ovnen forblir håndtaket på døren kjølig.

Hvis det oppvarmede dørhåndtaket blir for varmt, bruker du beskyttelseshansken.

Minste leveringstrykk er 12 Pa. Det maksimale leveringstrykket er 15 Pa.

Leveringstrykket må begrenses til over 15 Pa undertrykk.

Ved tilkobling til friskluft må du sørge for at det atmosfæriske lufttrykket tilsvarer lufttrykket i omgivelsene. Hvis trykket er for høyt eller for lavt, kan det påvirke forbrenningen negativt.

Kontroller innstillingen av de varmebestandige dørmagnetene minst én gang i året, og juster dem om nødvendig for å sikre at døren til brennkammeret er tett.

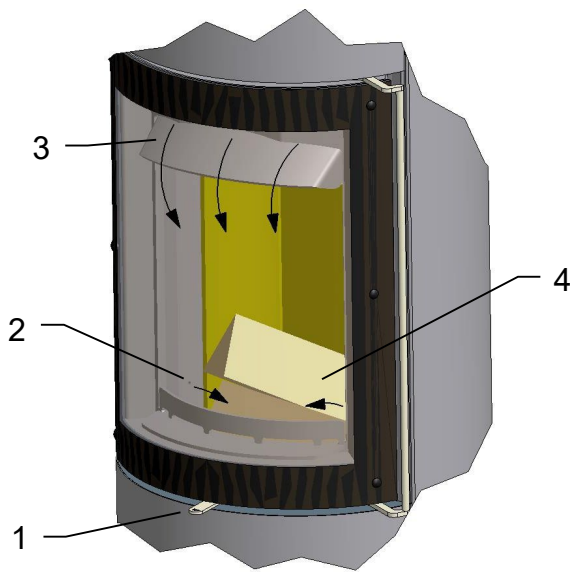
Dørmagnetene må ikke treffe understellet.

Det må holdes en avstand på 1 mm til 2 mm.

Dørmagnetene må kontrolleres for skader (f.eks. sprekker, avflassing) minst én gang i året, og om nødvendig skiftes ut av forhandleren.

Tetningene på brennkammerdørene og glassrutene er utsatt for termisk belastning og kan slites ut. Kontroller derfor tetningene regelmessig og skift dem ut en gang i året.

4 Luftspjeldposisjoner



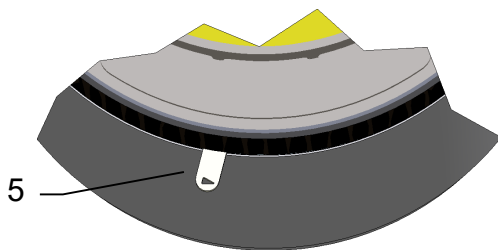
Forbrenningsluften som kreves for forbrenningen, reguleres via luftspjeldet (1).

Primærluft (2) og sekundærluft (3) reguleres med en spak (1) ved hjelp av luftspjeldet (1).

Forbrenning av en mengde drivstoff (4) fra 1,2 til 1,3 kg (tilsvarer ca. 2 stk. vedkubber, hver 20-25 cm lange) tar ca. 40-45 minutter, avhengig av brenselkvalitet, skorstein og værforhold.

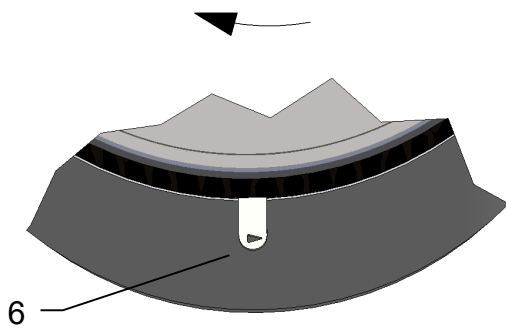
Etter å ha brent og nådd

En ny mengde brensel kan legges til den grunnleggende glørne.



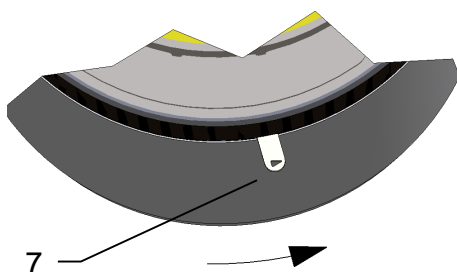
Luftspjeldet lengst til venstre (5), i henhold til Pilsymbolet:

Forbrenningsluften er helt åpen



Sentralt luftsled (6):

Den nominelle belastningen er nådd i denne posisjonen

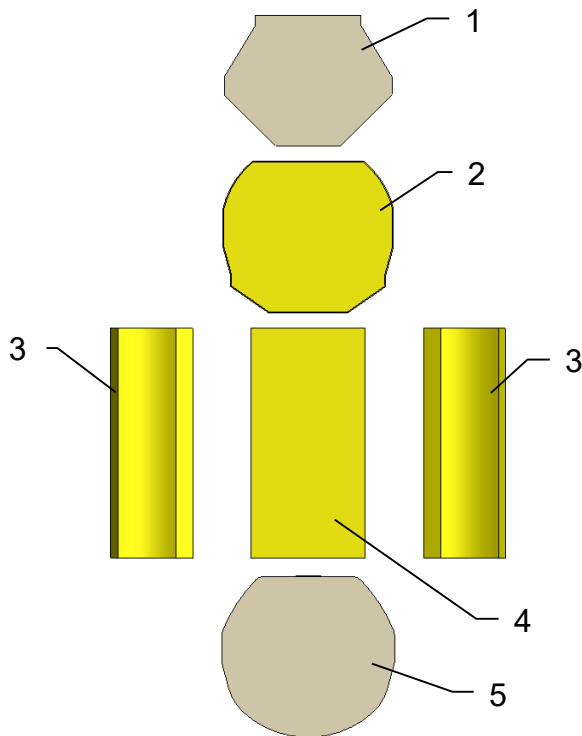


Luftspjeld helt til høyre (7):

Forbrenningsluften er helt lukket

5 Installasjon av chamotte

De delene av chamotte som er beregnet for ovnen, er ikke foret med mørtel, lim eller lignende materialer. De enkelte ovnsteinene settes inn i brennkammeret i riktig rekkefølge som beskrevet nedenfor. Sørg for at chamotten sitter riktig for å sikre at ovnen fungerer som den skal.



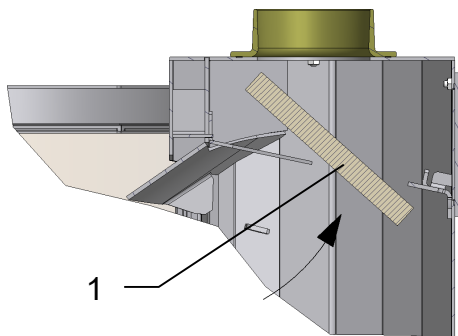
Kontroller at chamottesteinene og ledeplatene er komplette.

Plasser chamottesteinene og ledeplatene lett tilgjengelig ved siden av ovnen.

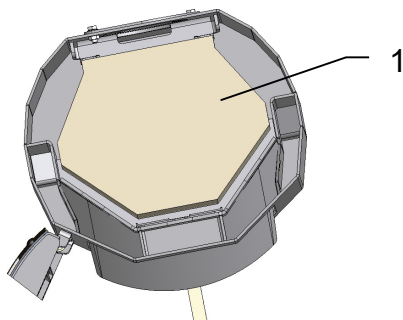
Åpne ovnsdøren og fest den med et egnet hjelpemiddel (f.eks. en treplate). Sikker automatisk lukking.

Kontroller gulvet i brennkammeret for forurensning, og rengjør om nødvendig

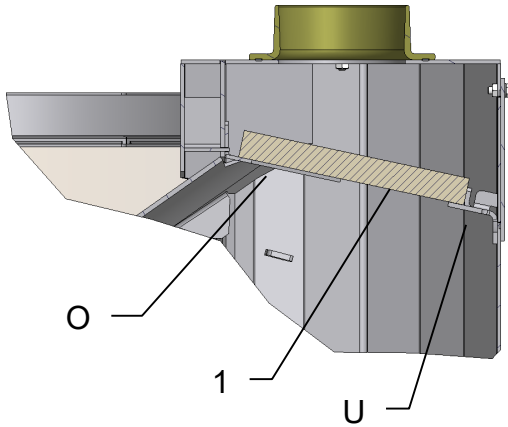
Hekt av brannomrammingen (6).



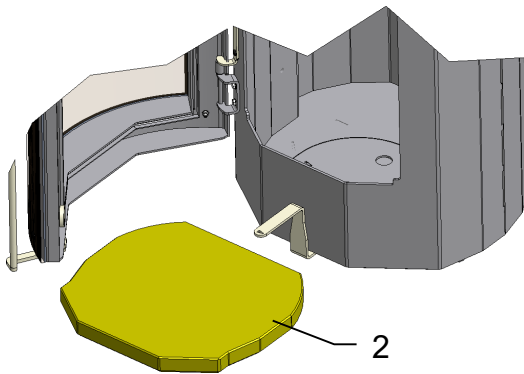
Monter den øvre deflektorplaten (1) som vist.



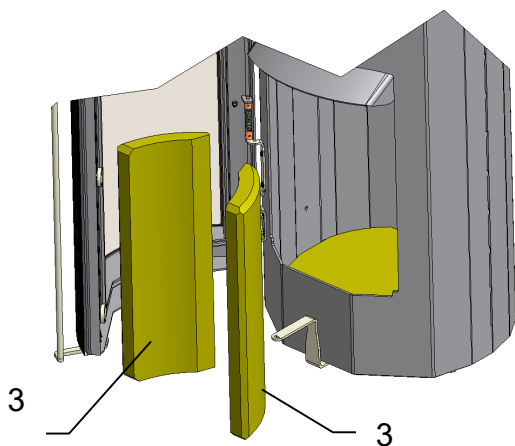
Sørg for at deflektorplaten (1) settes inn som vist



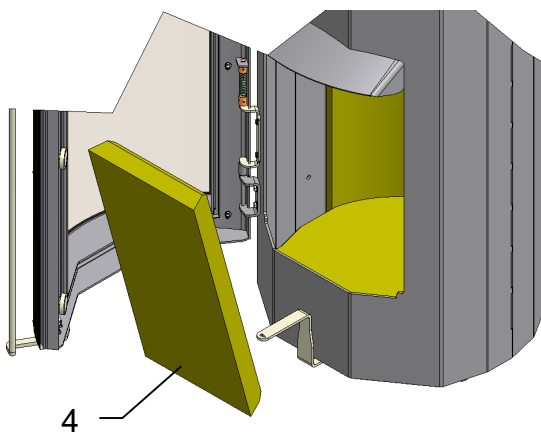
Plasser deflektorplaten (1) på den øvre støtteflaten (O) og den bakre støttebraketten (U) som vist.



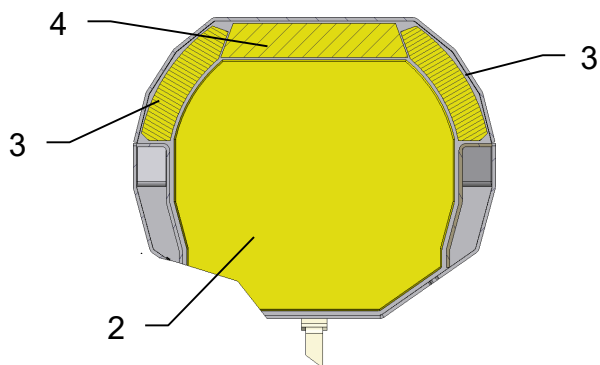
Sett inn brennkammerbunnen (2) som vist på bildet, og skyv den fremover.



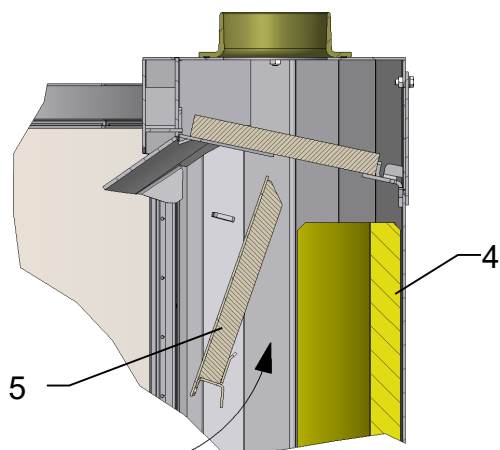
Sett inn de to sidesteinene (3) til høyre og venstre mellom bunnplaten og brennkammerveggen som vist.



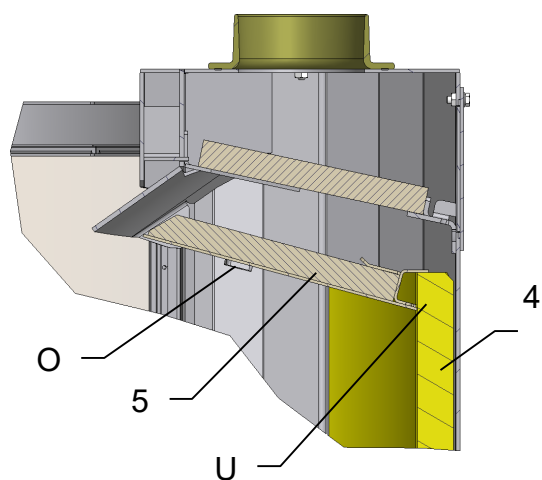
Sett bakpanelet (4) inn mellom bunnplaten og brennkammerveggen som vist



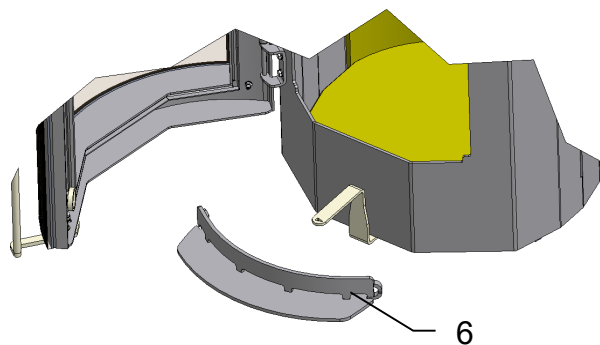
Etter montering av gulvplaten (2), av de to sidesteinene (3) og Bakpanel (4) disse mot hverandre i midten på linje.



Hold ledeplaten (5) loddrett som vist, og sett den inn i brennkammeret. og sett den inn bak den laterale Skyv støttene oppover til den bakre klaffen hviler på bakpanelets stein (4).



Avlederplaten (5) må plasseres på den øverste hyllen (O) som vist, og bak med tappene (U) på Støttstein (4).



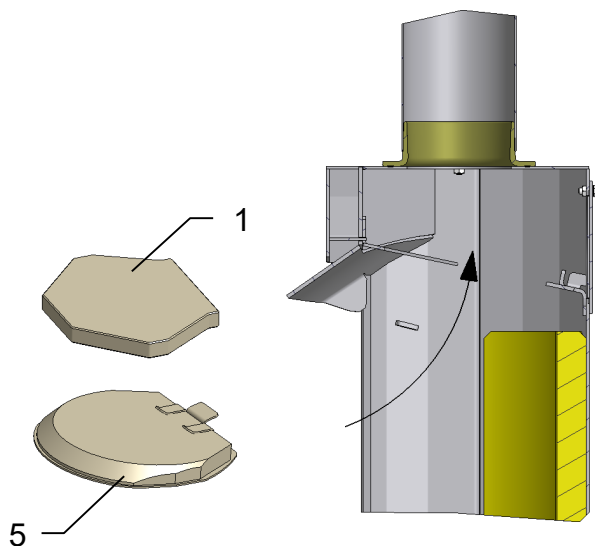
Sett inn brannomrammingen (6).

Chamotten fjernes i omvendt rekkefølge.

6 Rengjøring

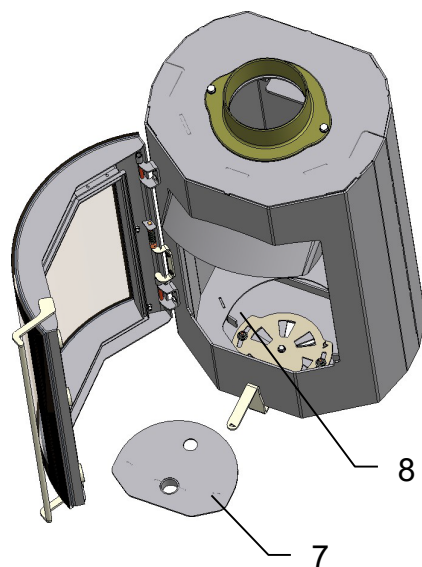
For å rengjøre brennkammeret grundig, kan du fjerne foringen i motsatt rekkefølge av det som er beskrevet i kapittel 5. Dette gjør det enda enklere å rengjøre brennkammeret og forbrenningsluftåpningene.

For å rengjøre røykrørene kan du fjerne ledeplatene i ovnen for å fjerne sot fra røykrørene i brennkammeret.



For å rengjøre ovnrørene må du fjerne de to deflektorplatene (1) og (5).

Dette gir deg fri tilgang til røykrørstussen.

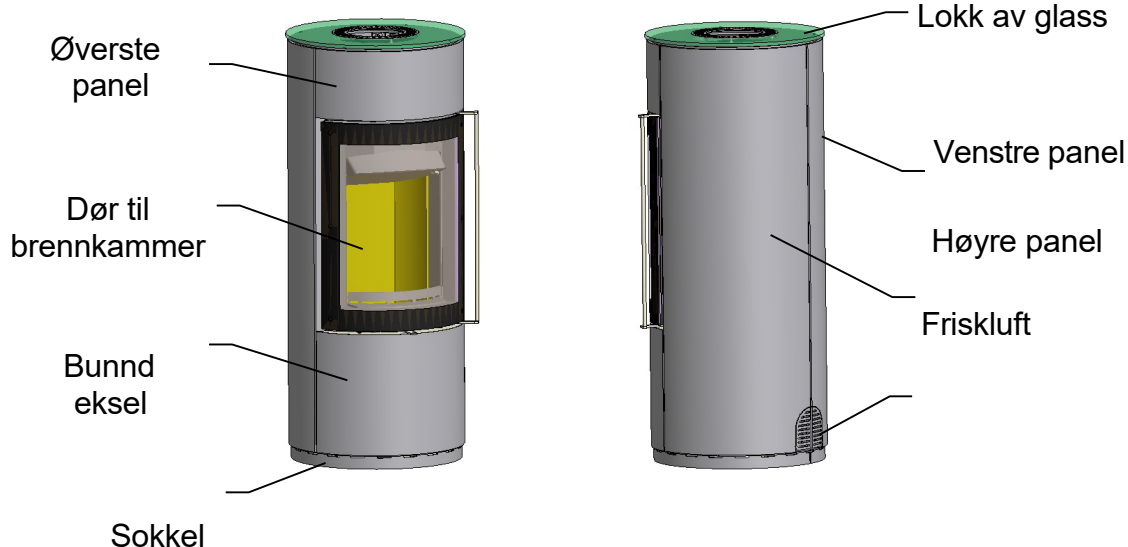


Fjern chamottesteinene for å rengjøre brennkammeret.

Fjern inspeksjonsdekselet (7). Rengjør gulvet i brennkammeret og luftkanalene (8) med en egnet støvsuger.

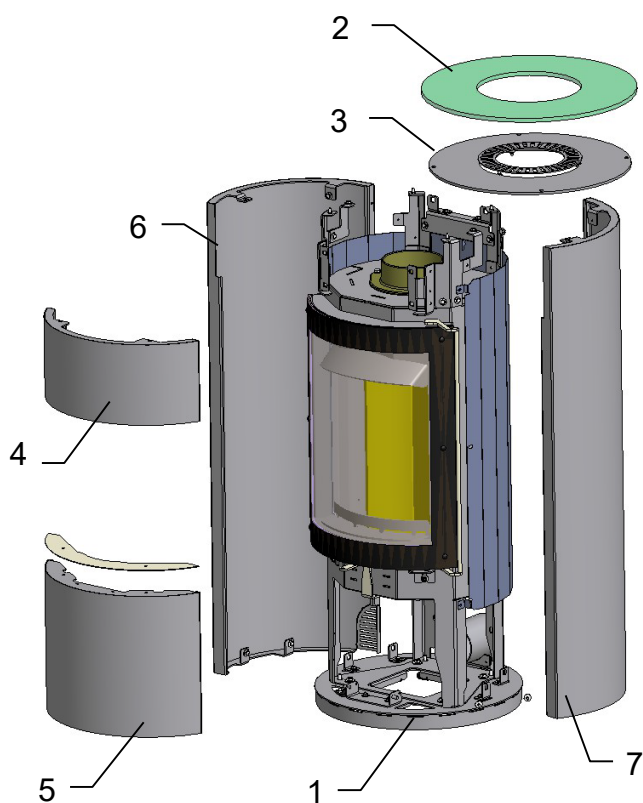
7 Montering: Nimes vedovn

Nimes Steel



Hør etter!

Behandle alle panelelementer med særlig forsiktighet!
Ikke slå mot andre deler eller gjenstander!
Ikke plasser panelelementer på hjørner og kanter!
Bruk myke underlag (f.eks. papp) til å plassere delene på!



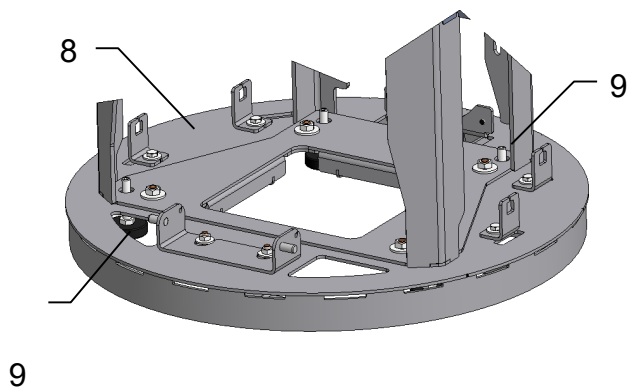
Verktøy for montering av ovn:

- Vaterpass
- Fastnøkkel SW10
- Stikknøkkel SW10
- Ringgaffelnøkkel SW13
- Sekskantet skrutrekker SW4
- Sekskantet skrutrekker SW3

Pakk ovnen (1) forsiktig ut av transportstativet.

Glasslokket (2), stålrekkverket (3) og den øvre (4) og den nedre Deksel (5), samt venstre (6) og høyre panel (7) på ovnen (1) Demonter.

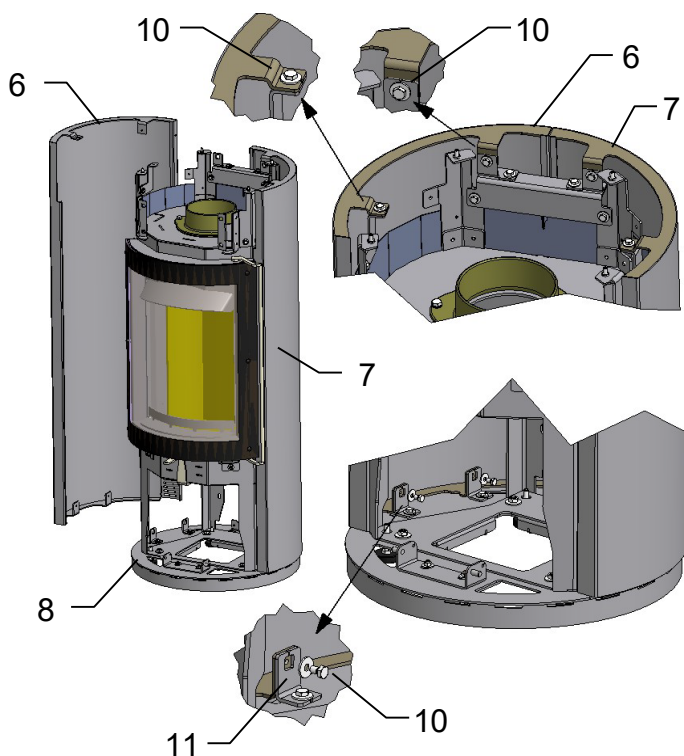
Dette gjør du ved å følge monteringsstrinnene nedenfor i motsatt rekkefølge.



Ovn (1) til installasjonsstedet og kontroller horisontal posisjon ved hjelp av et vaterpass.

Juster ovnen ved hjelp av nivelleringsføttene (9) hvis det er nødvendig.

For å gjøre dette, må nivelleringsføttene (9) i sokkelen (8) sving.



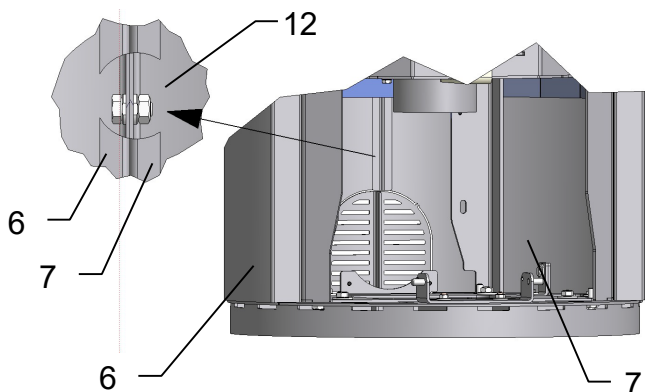
Plasser venstre panel (6) på sokkelen (8).

Skru fast toppen og bunnen til de forhåndsinnstilte brakettene (11) med 2 sekskantskruer (10) hver

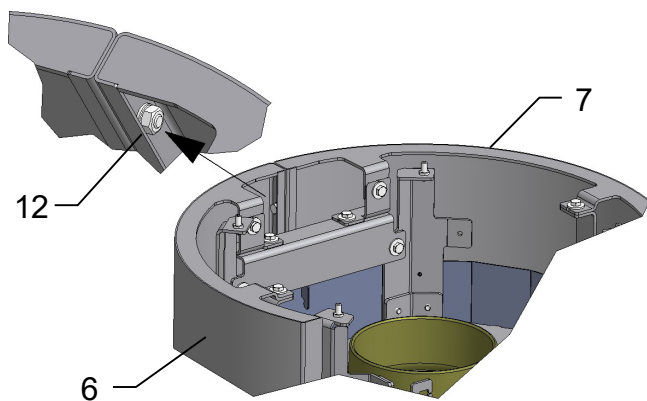
Monter det høyre panelet (7) på samme måte.

Juster de to panelene mot hverandre og skru dem fast.

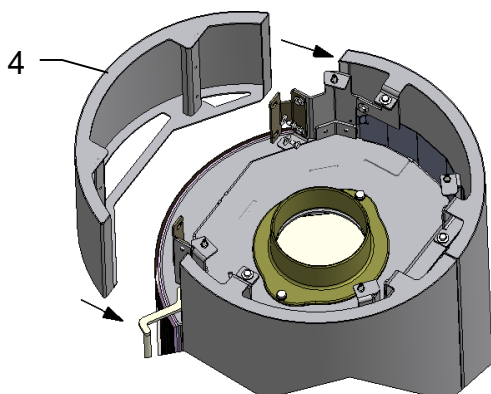
De øvre og nedre brakettene (11) er forhåndsinnstilt og skal ikke løsnes.



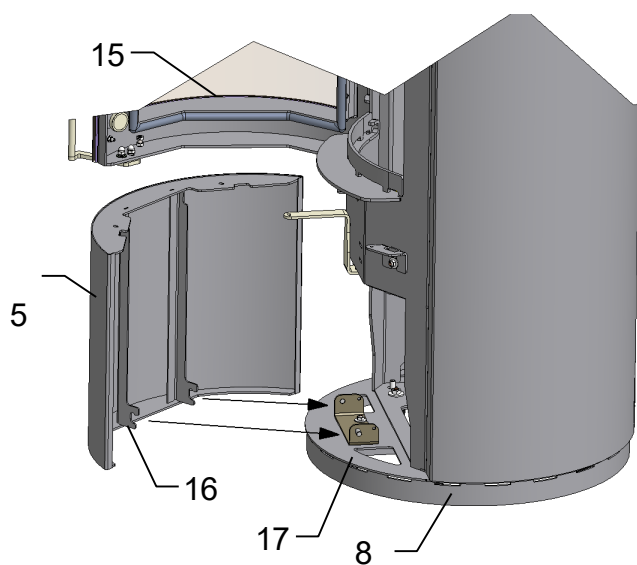
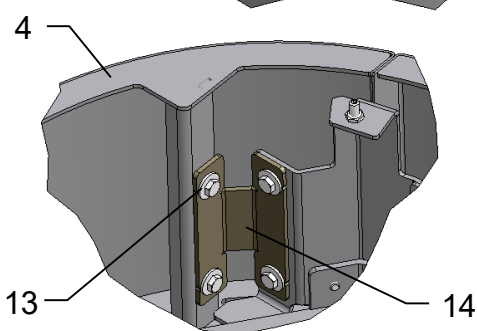
Venstre (6) og høyre (7) panel i sokkelområdet med en Sekskantskrue og mutter (12) til hverandre.



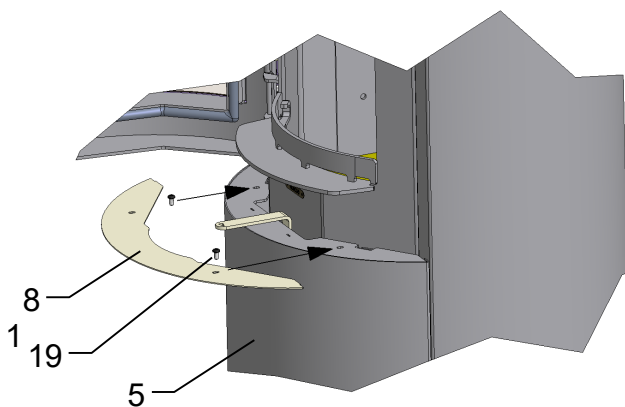
Skru sammen venstre (6) og høyre (7) panel i det øvre området (12).



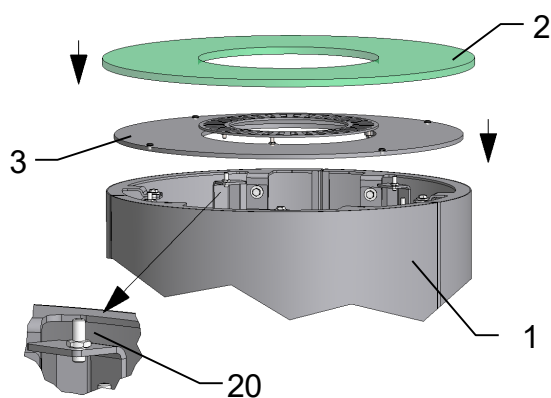
Fest toppanelet (4) med 4 sekskantskruer (13) til den Skru fast dekselstøtten (14).



Med åpen brennkammerdør (15) settes det nedre panelet (5) forsiktig inn i brennkammeret horisontalt med krokene (16). Fest pinnene (17) til sokkelen (8).



Plasser dekselet (18) på det nedre panelet (5), og fest begge til ovnen med 2 panhodeskruer (19).



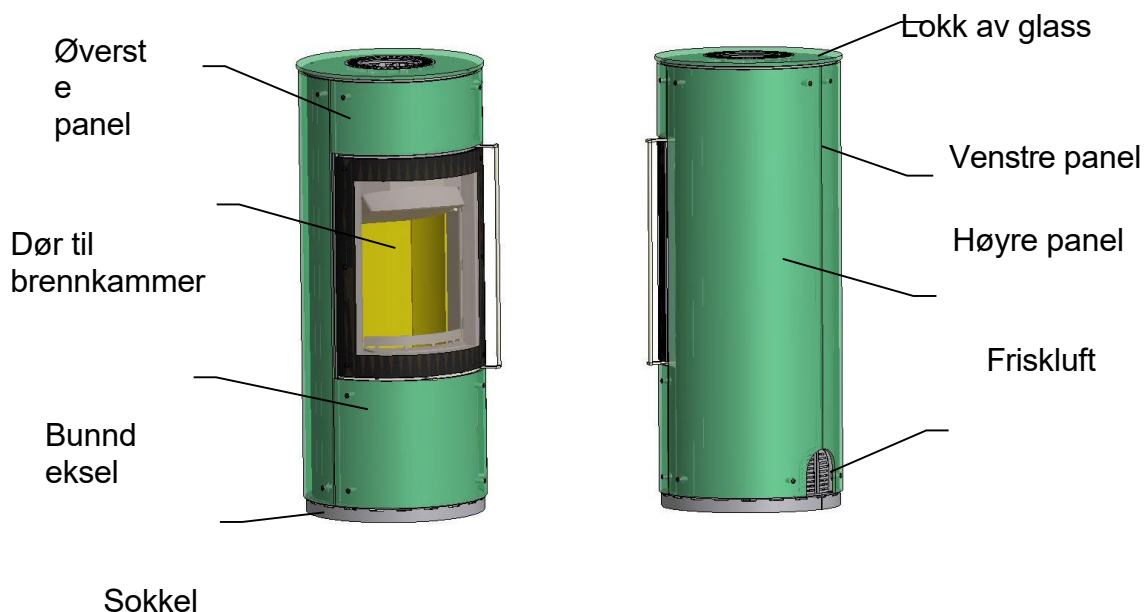
Plasser stålrekkverket (3) med hullene på undersiden på festeskruene (20).

Høyden på stålrekkverket kan justeres ved hjelp av festeskruene (20). (3) kan gjøres.

Plasser glasslokket (2) forsiktig på stålrekkverket (3).

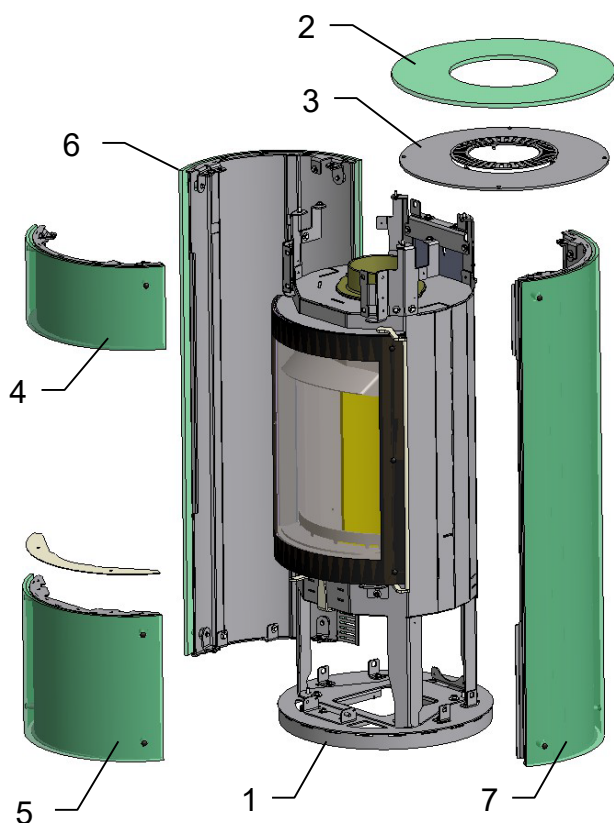
Installasjon av Chamotte, se kapittel 5

Nimes Crystal



Hør etter!

Behandle alle panelelementer med særlig forsiktighet!
Ikke slå mot andre deler eller gjenstander!
Ikke plasser panelelementer på hjørner og kanter!
Bruk myke underlag (f.eks. papp) til å plassere delene på!



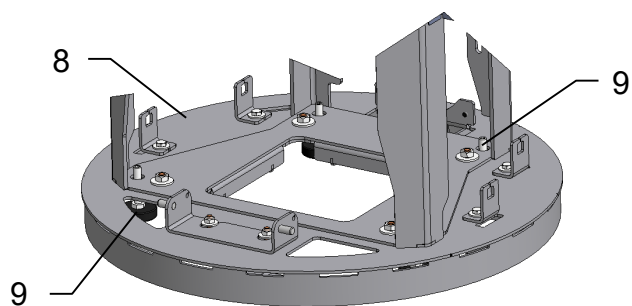
Verktøy for montering av ovn:

- Vaterpass
- Fastnøkkel SW10
- Stikknøkkel SW10
- Ringgaffelnøkkel SW13
- Sekskantet skrutrekker SW4
- Sekskantet skrutrekker SW3

Pakk ovnen (1) forsiktig ut av transportstativet.

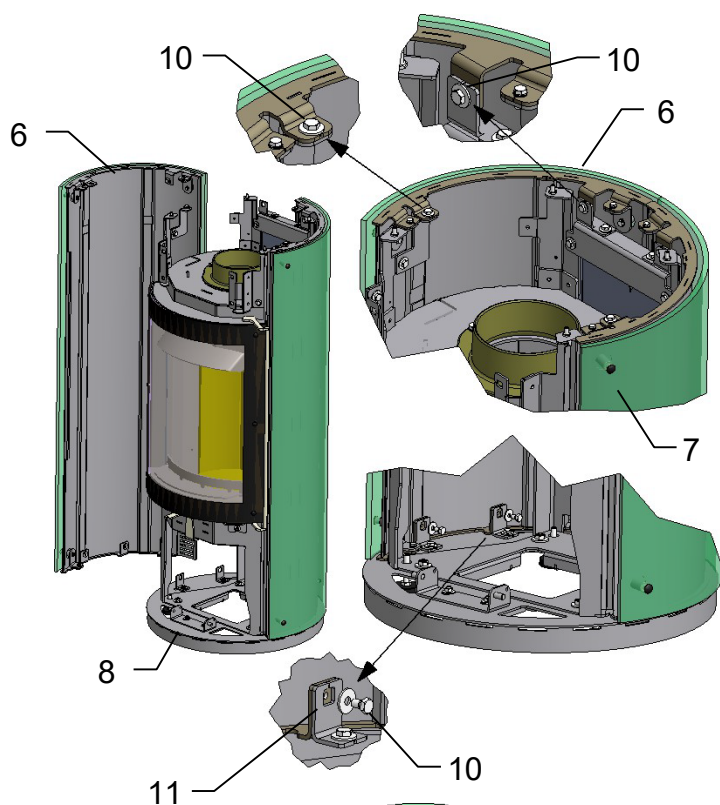
Fjern glassdekselet (2), stålrekkverket (3), toppdekselet (4) og bunndekselet (5), samt venstre (6) og høyre panel (7) fra ovnen.
(1) Demonter.

Dette gjør du ved å følge monteringstrinnene nedenfor i motsatt rekkefølge.



Flytt ovnen (1) til oppstillingsstedet, og kontroller at den står i vater med et vaterpass.

Slå av ovnen ved hjelp av Rett inn nivelleringsføttene (9). Dette gjør du ved å vri på de justerbare føttene (9) i sokkelen (8).



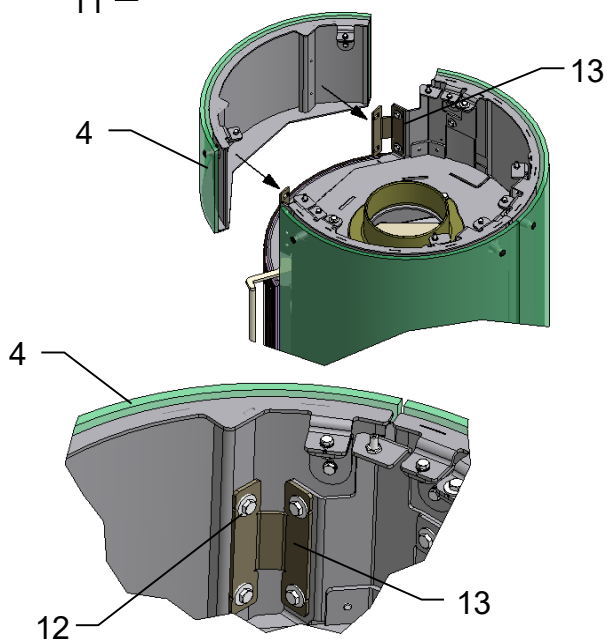
Plasser venstre panel (6) på sokkelen (8).

Skrue fast toppen og bunnen til de forhåndsinnstilte brakettene (11) med 2 sekskantskruer (10) hver

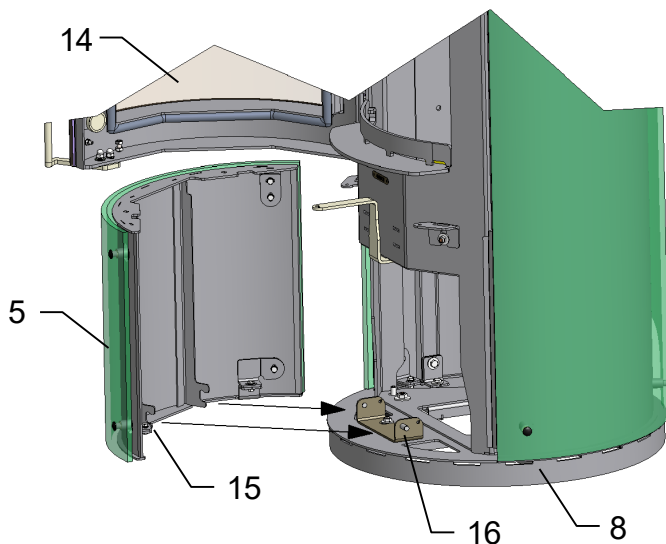
Monter det høyre panelet (7) på samme måte.

Juster de to panelene mot hverandre og skru dem fast.

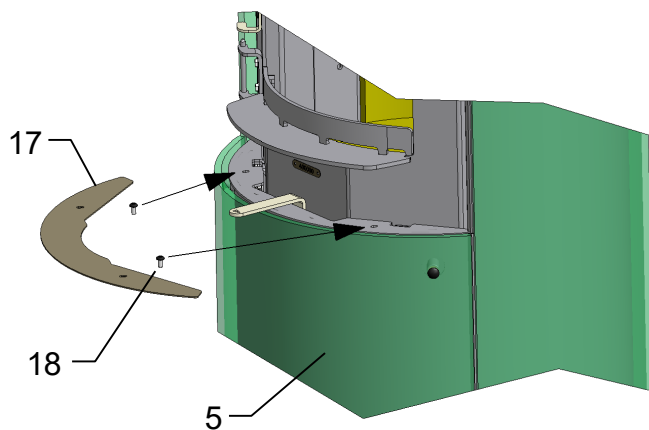
De øvre og nedre brakettene (11) er forhåndsinnstilt og skal ikke løsnes.



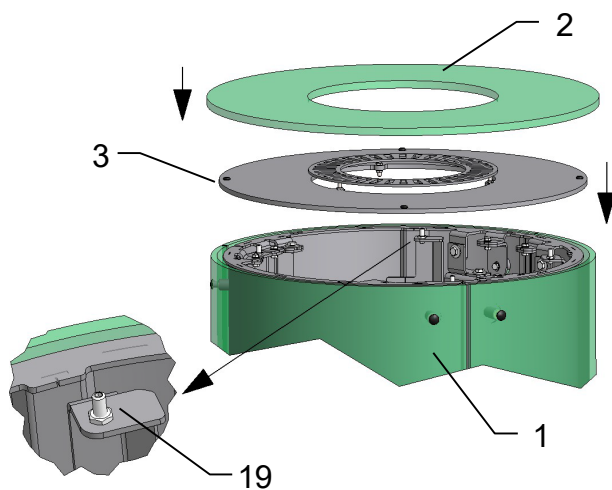
Fest topppanelet (4) med 4 sekskantskruer (12) til den Skru fast dekselstøtten (13).



Åpne det nedre panelet (5) forsiktig med åpen brennkammerdør (14).
 horisontalt med krokene (15) inn i
 Fest pinnene (16) til sokkelen (8).



Plasser dekkplaten (17) på det nedre panelet (5), og fest begge til ovnen med 2 panhodeskruer (18).



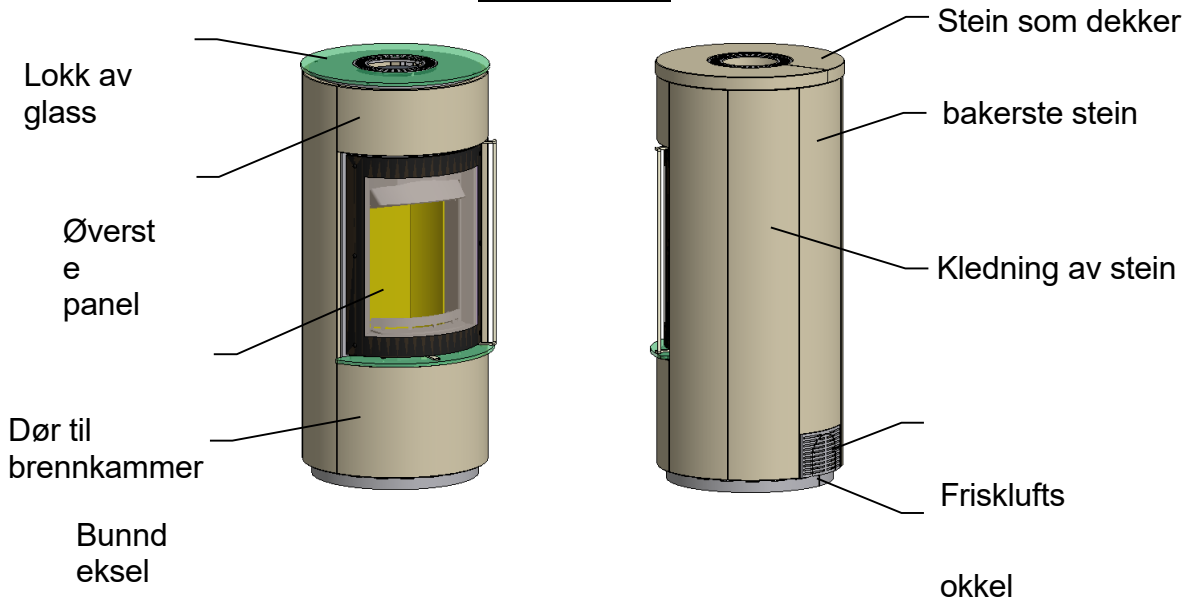
Plasser stålløkket (3) med hullene på undersiden på festeskruene (19).

Høyden på stålløkket kan justeres ved hjelp av festeskruene (19). (3) kan gjøres.

Plasser glasslokket (2) forsiktig på stålløkket (3).

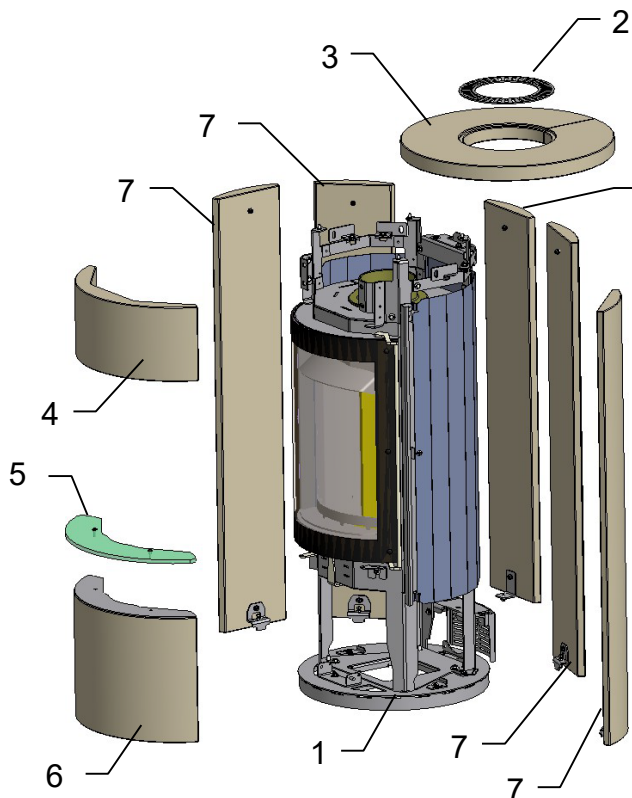
Installasjon av Chamotte, se kapittel 5

Nimes Stone



Hør etter!

Behandle alle panelelementer med særlig forsiktighet!
Ikke slå mot andre deler eller gjenstander!
Ikke plasser panelelementer på hjørner og kanter!
Bruk myke underlag (f.eks. papp) til å plassere delene på!



Verktøy for montering av ovn:

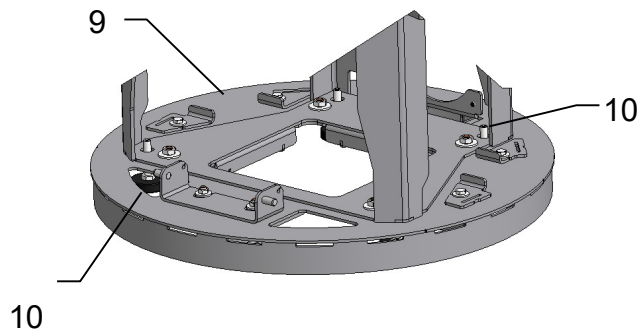
- Vaterpass
- Fastnøkkel SW10
- Stikknøkkel SW10
- Ringgaffelnøkkel SW13
- 8 - Sekskantet skrutrekker SW4
- Sekskantet skrutrekker SW3

Pakk ovnen (1) forsiktig ut av transportstativet.

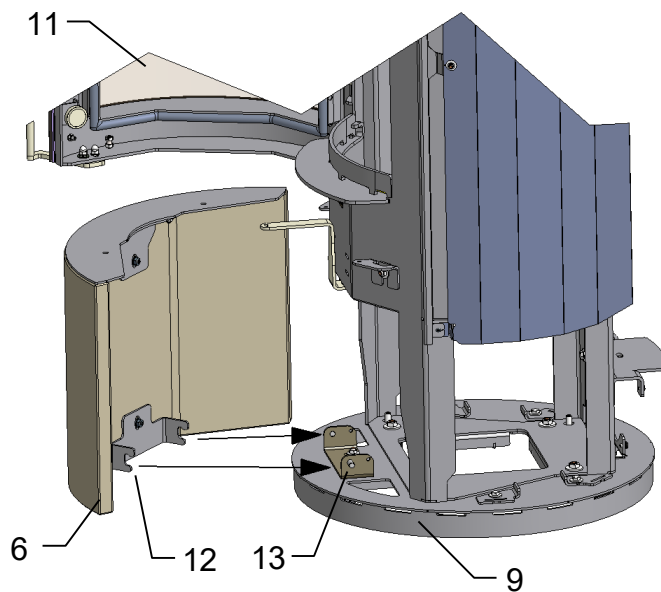
Dekselrosetten (2), steindekselet og (3) og den øvre (4) og den nedre deksel (6) med glasskant (5), samt dekslet (6) med Fjern sidesteinene (7) og bakveggsteinen (8) fra ovnen (1).

Dette gjør du ved å følge monteringstrinnene nedenfor i motsatt rekkefølge.

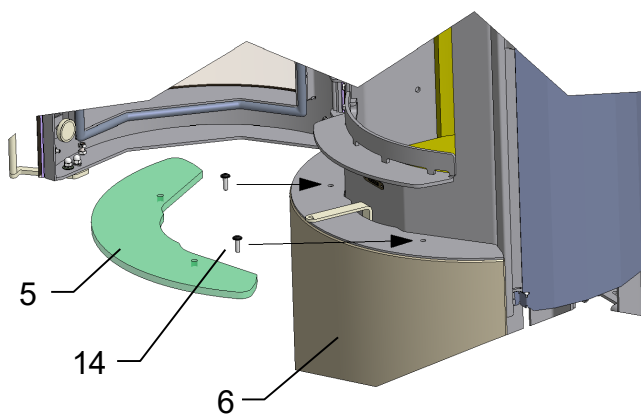
Flytt ovnen (1) til oppstillingsstedet, og kontroller at den står i vater med et vaterpass.



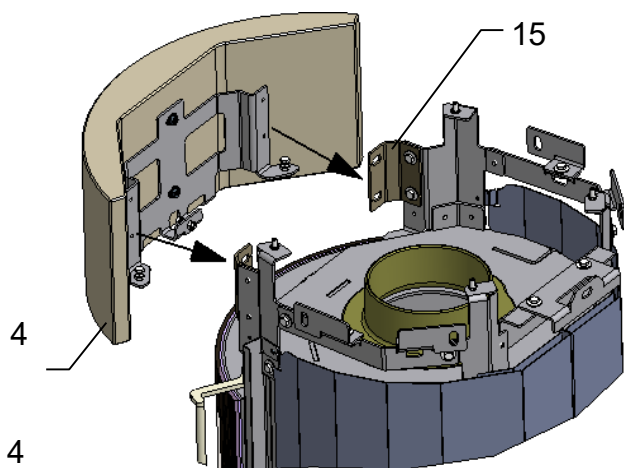
Slå av ovnen ved hjelp av
Rett inn nivelleringsføttene (10).
For å gjøre dette, må de justerbare føttene
(10) i sokkelen (9)
sving.



Med åpen brennkammerdør (11)
henges det nedre panelet (6) forsiktig
opp horisontalt med krokene (12) i
pinnene (13) på sokkelen (9).

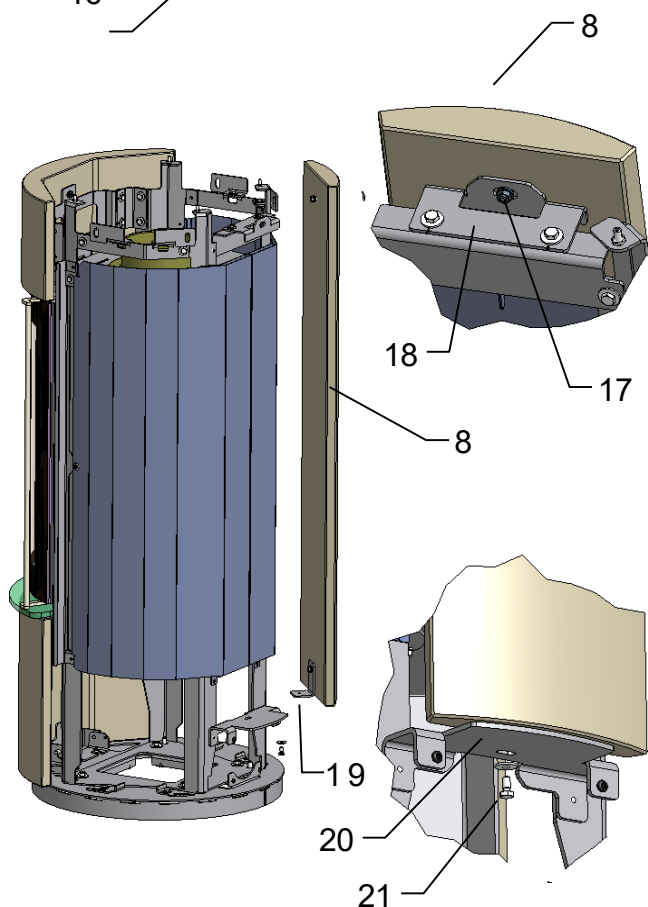
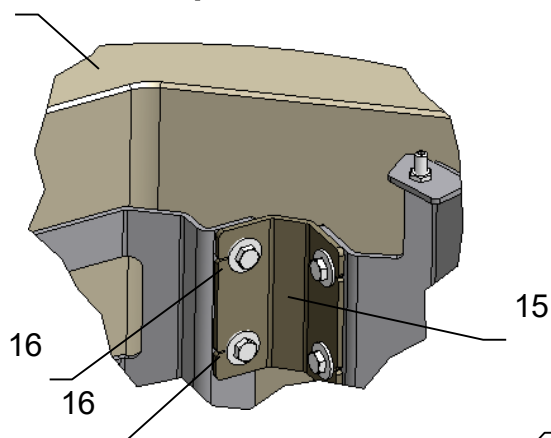


Plasser glasslisten (5) på det nedre
dekselet (6), og fest begge til ovnen
med 2 panhodeskruer (14).



Fest toppanelet (4) med
Skru fast 4 sekskantskruer (16) til de
to sidepanelstøttene (15).

Dekselstøttene (15) er montert på
Steinkledningssett, derfor
Bruk kun de fremre sekskantskruene (16)
til montering.

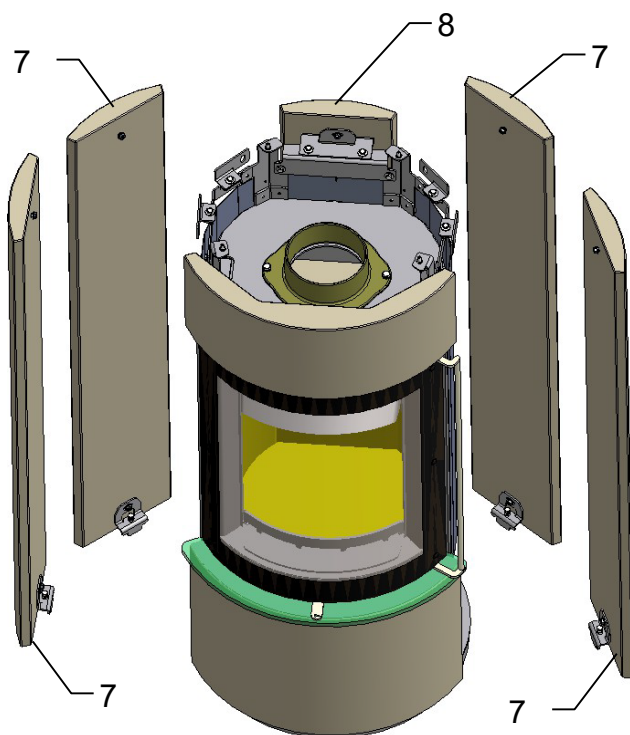


Fest den bakre mursteinen (8) med
den nedre mursteinsholderen som
allerede er montert.

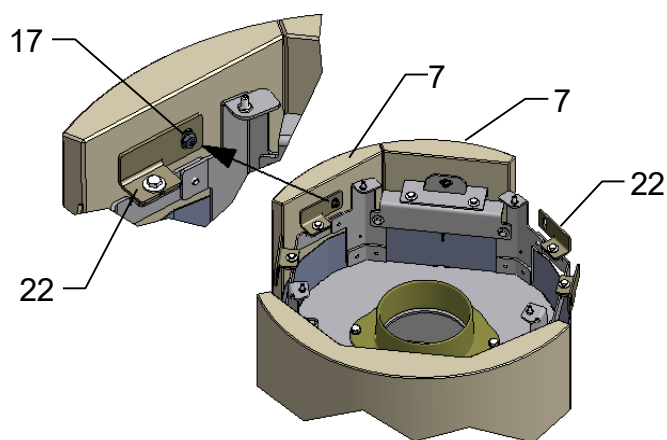
(19) på steinstøtten (20). Fest den
øverste bakste steinen (8) til den
øverste steinholderen (18) ved hjelp
av steindyvelen (17).

Rett inn den bakre veggsteinen (8) i
midten, og skru den fast til
steinstøtten (20) med sekskantskruen
(21).

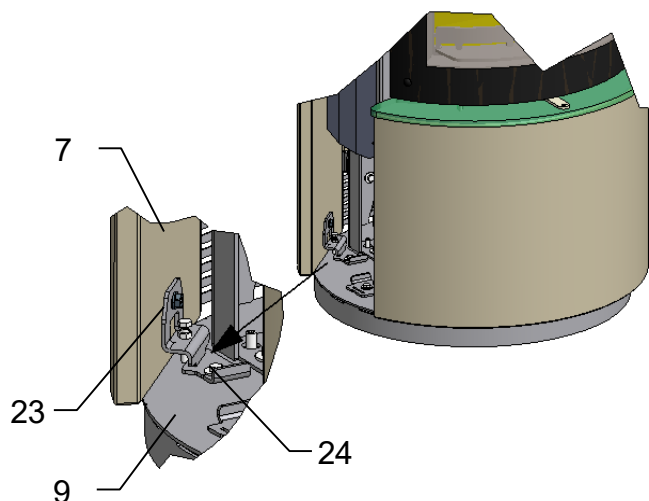
Steinholderne (18), (19) og (20) er
forhåndsinnstilt og skal kun løsnes på de
beskrevne punktene.



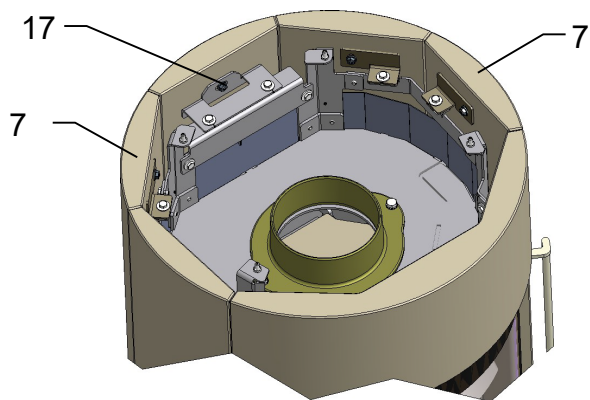
Monter de 4 sidesteinene (7) på ovnen, en etter en.



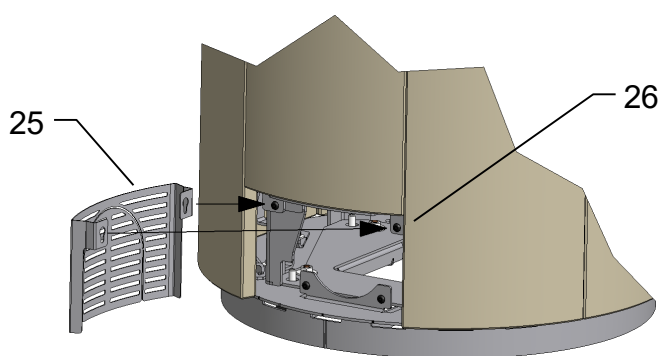
Sett sideklossene (7) med den nedre innskyvningsfliken (23) inn i innskyvningsplaten. (24) på sokkelen (9), og skru sidesteinholderen (22) løst fast på toppen med steinplugg (17).



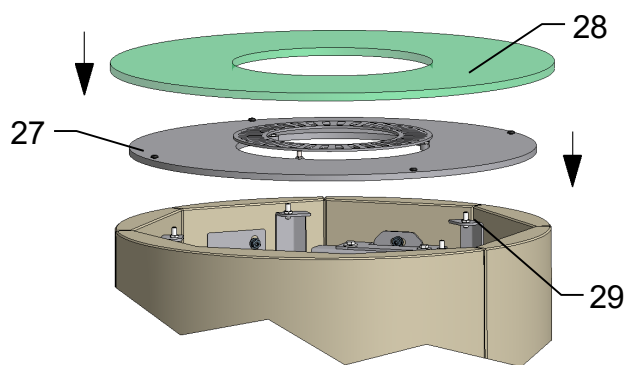
Ikke endre de øvre sideblokkholderne (22), de nedre innstikkskonsollene (23) eller innstikksplatene (24) på sokkelen (9), da disse er forhåndsinnstilt.



Etter montering av alle sideblokkene (7), juster dem og stram til dyvelskruene (17).



Sett friskluftdekselet (25) inn i panhodeskruene (26) på Føst steinstøtten og skru fast.

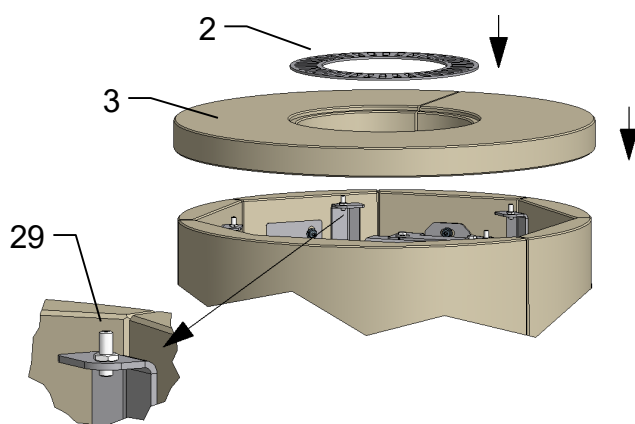


Lokk av glass

Plasser stålrekkverket (27) med hullene på undersiden på festeskrue (29).

Festeskrue (29) kan brukes til å Høydejustering av stålrekkverket (27) kan gjøres.

Plasser glasslokket (28) forsiktig på stålrekkverket (27).

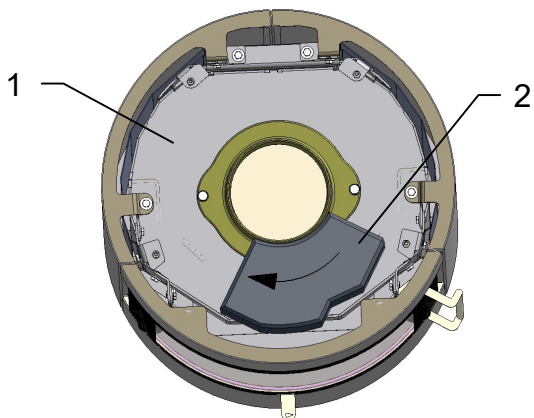


Steinlokk

Plasser steindekselet (3) på ovnen. Høyden på steindekselet kan justeres ved hjelp av festeskrue (29). (3) kan gjøres.

Plasser dekkrosetten (2) i falsen på steindekselet (3)

Installasjon av Chamotte, se kapittel 5

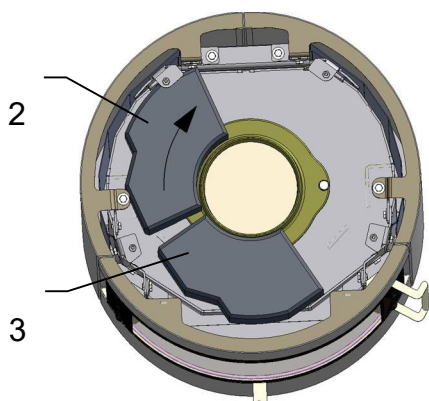


Montering av varmevarmelagringsstein

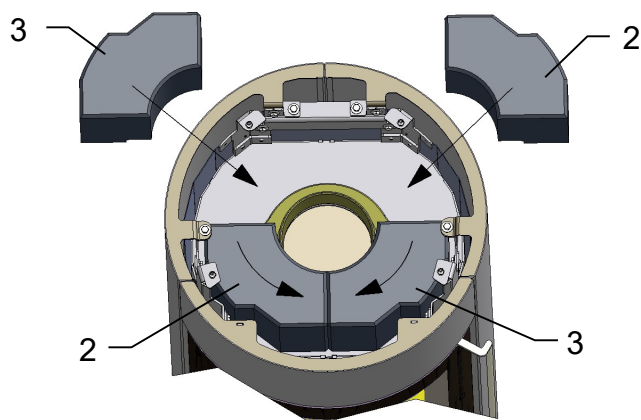
For å montere varmelagringssteinene må du fjerne dekslet og stålrekkverket fra ovnen.

Den komplette varmelagringsblokken består av 2 venstre (2) og 2 høyre (3) varmelagringssteiner.

Plasser den venstre varmevarmelagringssteinen (2) som vist med ringsporet vendt nedover inn i ovnen (1) og etter sving til venstre.

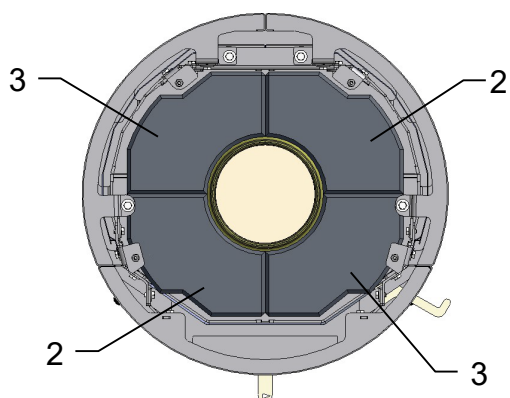


Plasser den høyre varmelagringssteinen (3) i ovnen som vist.



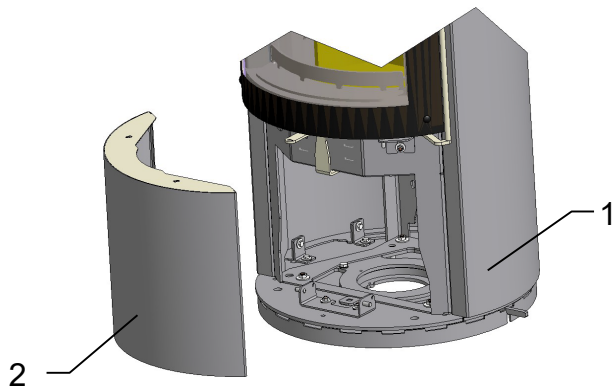
Før du setter inn den andre Plasser de allerede plasserte steinene (2) og (3) symmetrisk foran.

Sett inn venstre (2) og høyre (3) varmelagringsstein.



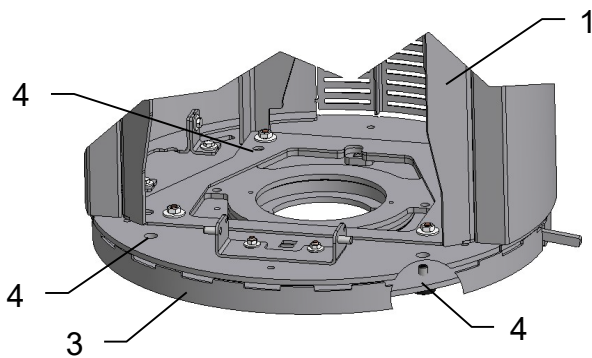
Illustrasjonen på neste side viser plasseringen av de fire varmelagringssteinene.

- venstre varmelagringsstein (2)
- høyre varmelagringsstein (3)

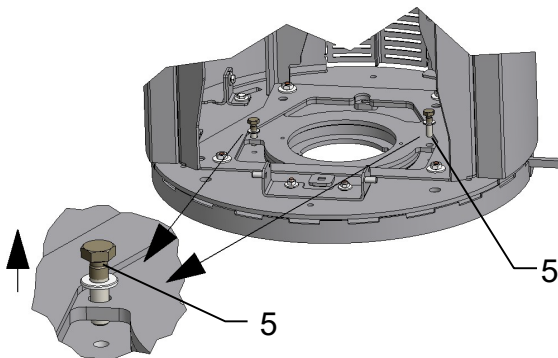


Nimes med roterbar base

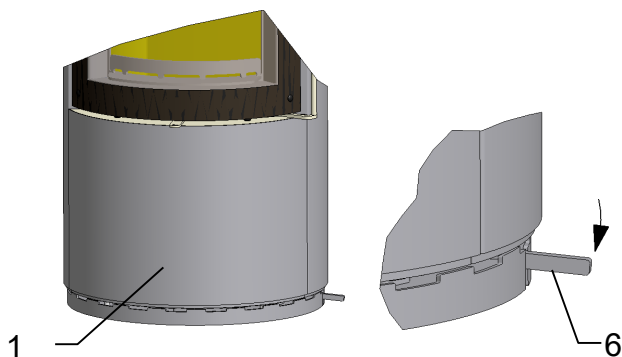
Fjern dekkelet (2) fra ovnen (1). Se kapittel 7.



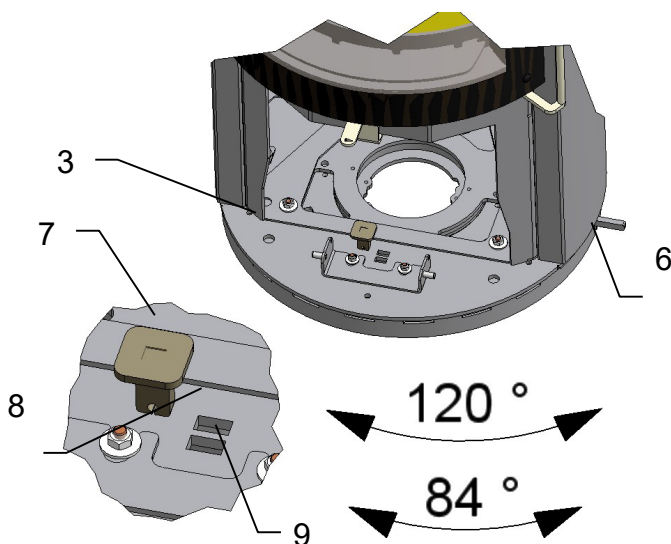
Koble om nødvendig ovnen (1) til
Juster justeringsskruene (4).
Gjennom hullene i den dreibare sokkelen
(3) kan justeringsskruene (4) stilles
inn ved hjelp av en sekskantet
skrutrekker.



Fjern transportlåsen. For å gjøre
dette, fjern alle skruene som er
merket med **rødt**
(5) Demontere.



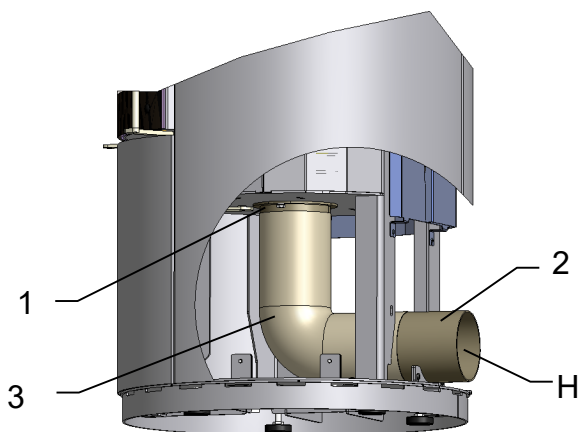
Ved å trykke låsespaken (6) nedover, kan
ovnen åpnes og
(1) kan roteres.



Det er en stopplugg (7) i sokkelen (3). Ovnens kan roteres 360° ved å fjerne stoppluggen (7).

Ved å plassere stoppluggen (7) i åpningen (8) er rotasjonsområdet begrenset til 120°. Når pluggen (7) er plassert i åpningen (9), blir resultatet en Rotasjonsområde på 84°.

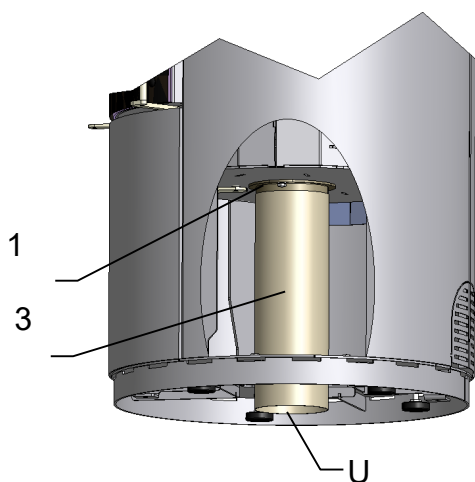
8 Frisklufttilkobling



Frisklufttilkobling

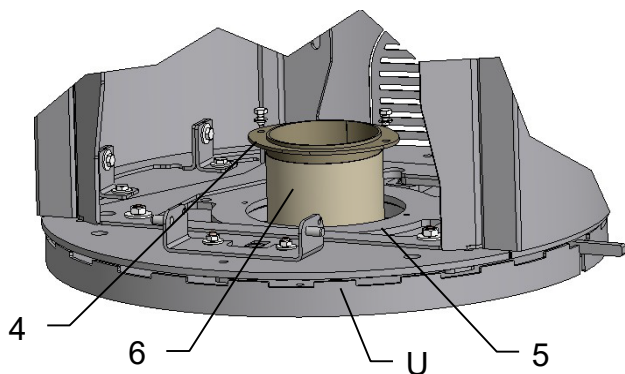
Ovnens er forberedt for frisklufttilkobling bakover (H) eller nedover (U).

Med frisklufttilkobling bak (H) tilkoblingsadapteren (2) i Sokkel og frisklufttilkobling (1) er koblet til et flexrør av aluminium (3).



Med frisklufttilkobling nedover (U) skjer tilkoblingen til friskluftstussen (1) via et fleksibelt aluminiumsrør (3).

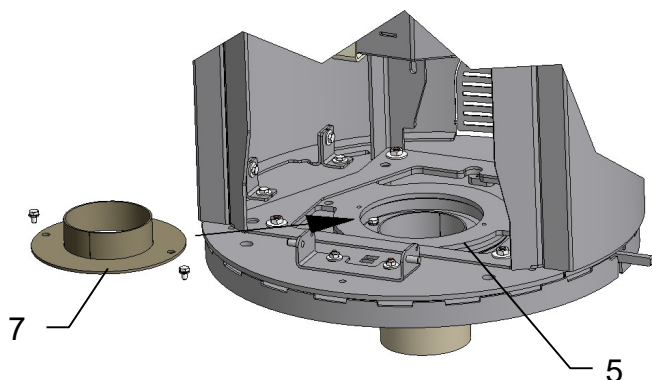
Avhengig av ovnens utforming må være forberedt på utbrudd gjøres, eller spesielle komponenter kan monteres.



Friskluft med roterende sokkel

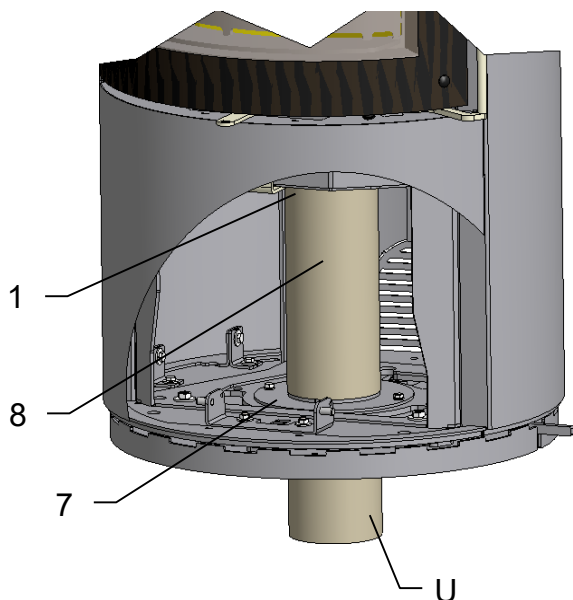
Nimes vedovn med svingbar sokkel kan bare kobles til friskluften i bunnen (U).

For dette formålet må den nedre frisklufttilkoblingen (4) i det nedre sokkelområdet (5) og skru ut med Koble til friskluftkanalen (6) som leveres av kunden.



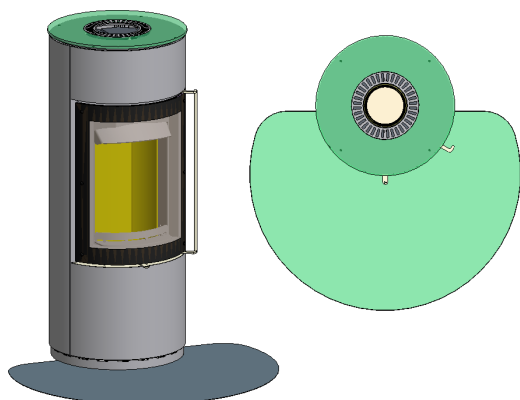
Skru det nedre frisklufttilkoblingsstykket (4) godt inn i sokkelen (5) igjen.

Sett det øvre tilkoblingsstykket (7) inn i det øvre sokkelområdet (5) vedlegg.



Koble frisklufttilkoblingen (1) til vedovn og den øvre delen av Forbindelsesstykke (7) med en aluminium Koble det fleksible røret (8) godt til.

9 Tilbehør



Gulvplate

Max Blank - gulvplater er en praktisk løsning for å beskytte gulvet på siden av og foran ovnen.

Hyllene kan tas av for rengjøring og også når ovnen ikke er i bruk.

Tilgjengelig i herdet sikkerhetsglass og strukturert rustfritt stål.

Leveringsomfang:

- Vedovn fra Nimes
- Foring av brennkammeret
- Installasjons- og bruksanvisning
- Installasjonsinstruksjoner med typeskilt

10 Romluftuavhengig drift (RLU)

1. Hvis apparatet brukes avhengig av romluften, må det kontrolleres hvordan tilførselen av forbrenningsluft til oppstillingsrommet skal utformes (se fyringsforskriftene i den respektive delstaten). Det kan være nødvendig å ta hensyn til ytterligere krav til lufttilførsel og luftutskiftning hvis apparatet brukes samtidig med andre ovner.
2. Merk: Ventilasjonseenheter som brukes sammen med ovner i samme rom eller romluftsystem, kan forårsake problemer.
3. **FORBRENNINGSLUFT**
For å sikre riktig drift må det garanteres at det er tilstrekkelig med luft tilgjengelig for forbrenningen. For hus og rom med svært gode tetthetsverdier anbefales direkte tilførsel av friskluft (uavhengig av romluften).
4. **Viktige merknader**
Vær oppmerksom på følgende punkter når du bruker ovnen:
 - Ovnen må kun brukes med lukket dør til brennkammeret. Ved romluftuavhengig drift er det tillatt med én skorstein. For romluftavhengig drift er det mulig med flere skorsteinskledninger.
 - Tilluftskanalen må ikke være lengre enn maks. 5 meter og maks. 2 x 90° bend.
 - Kravene til installasjonsrom og detaljer om hvilke rom som ikke er tillatt for installasjon av ovner, finner du i de gjeldende fyringsforskriftene.
 - Skorsteinens tetthet og utforming må samsvare med dagens tekniske nivå.
 - Lekkasjetest av peisen utføres på fabrikken. Sertifikatet kan sendes på forespørsel.
 - Forbrenningsluftkanalen må være i samsvar med dagens tekniske standard (f.eks. TROL osv.).
 - Utformingen av skorsteinen og forbrenningsluftrøret og deres tilkoblingspunkter må utføres profesjonelt. Produsentens komponenter må brukes til dette formålet.
 - For ovner som installeres i henhold til varianttype FC61x, må det utføres en lekkasjetest etter montering. (f.eks. røykrør, trykktest, undertrykksmåling osv.)
 - Avstengningsspjeldet må holdes i "Åpen" stilling når peisen er i drift og luftristene rengjøres.
 - Etter en sotbrann må systemet kontrolleres for lekkasjer. Det anbefales uansett å skifte ut tetningene.
 - Døren til brennkammeret må alltid være låst under drift og kan kun åpnes for å legge inn drivstoff.



M A X B L A N K
H I G H Q U A L I T Y

**Hvis du har spørsmål om service, kan du kontakte forhandleren din
(se forhandlerens stempel)**

NORVAI – Norsk Varme innovasjon. Forusparken 20. tlf: 45392188

Max Blank GmbH - Klaus-Blank-Straße 1 - D-91747 Westheim
www.maxblank.com

Det tas forbehold om feil, endringer i konstruksjon, design, farger og leveringsomfang samt trykkfeil.