

MONTERINGSANVISNING

Typeskilt for varmeapparatet ditt



Beaune S kombi

Se neste side for ytterligere viktig informasjon!



MAX BLANK
HIGH QUALITY

Montering av typeskiltet

Det er lovpålagt at det vedlagte typeskiltet skal være festet på varmeapparatet. De tekniske apparatdataene må være synlige på varmeapparatet for at feieren skal kunne godkjenne det.

Avhengig av installasjonssituasjonen kan du derfor velge å plassere typeskiltet slik at det er lett å lese og slik at det passer inn i ovnens helhetlige utseende.

Fremgangsmåte for montering av typeskiltet:

1. Fjern typeskiltet fra konvolutten
2. Fest etiketten på et synlig sted på apparatet, avhengig av installasjonstype, i den nedre delen av ovnen på et sted som ikke er for varmt.

Vår anbefaling:

- a) på den nedre delen av bakpanelet
 - b) på den nedre delen av sidepanelet
 - c) på skuffen
 - d) på stein- eller stålplaten
3. Trekk av limfilmen og fest den på det tiltenkte stedet. Typeskiltet og limfilmen har en varmebestandighet på ca. 180 °C.

Serienummer:

Serienummeret til varmeapparatet finner du i nedre del av brennkammeråpningen når brennkammerdøren er åpen.

400000

INSTALLASJONSINSTRUKSJONER FOR KOMFYR

Beaune S kombi



Beaune S kombi

8

Innhold:

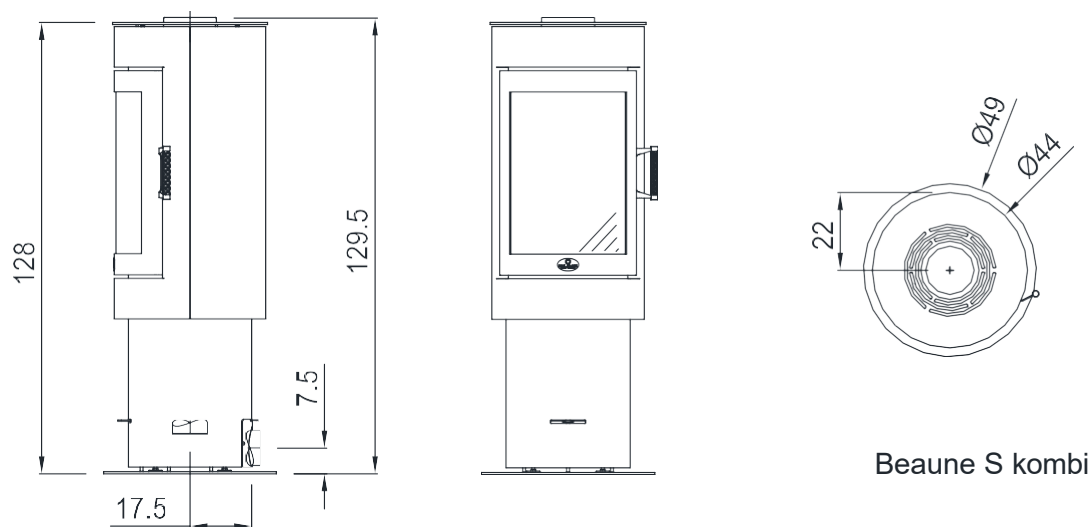
Side

1	<u>Datablad</u>	4
2	<u>Sikkerhetsavstander</u>	5
3	<u>Ytterligere informasjon</u>	7
4	<u>Posisjoner for luftspjeld</u>	8
5	<u>Installasjon av ildfast leire</u>	9
6	<u>Rengjøring</u>	12
7	<u>Montering</u>	13
8	<u>Kobling til friskluft</u>	16
9	<u>Tilbehør</u>	19
10	<u>Leveringsomfang</u>	19

**Med forbehold om tekniske endringer.
Les den tekniske veiledningen og den vedlagte monterings- og
bruksanvisningen nøye og oppbevar dem på et trygt sted!**

Nasjonale og europeiske standarder samt de respektive landsspesifikke forskriftene (f.eks. statlige byggeforskrifter og brannforskrifter) og gjeldende lokale forskrifter må overholdes.

1 Datablad (mål i cm)



Beaune S kombi

Følgende teststandarder og krav er oppfylt		
EN 13240	1. BImSchV trinn 2	Østerrike Art. 15a B-VG
BStV München	BStV Regensburg	FBStVO Aachen
Sveits LRV 2011	VKF nr. 26306	Danmark

Tekniske data	Beaune S kombi
Høyde	128 cm
Bredde	44 cm
Dybde	44 cm
Total vekt	135 kg
Vekt av ildfast leire	15 kg
Stuss for røykrør	Ø 150 mm
Tilkobling til uteluft	Ø 100 mm
Bredde på påfyllingskammeret	26 cm
Dybde på påfyllingskammeret	30 cm
Høyde på ovnsdør	58 cm
Bredde på ovnsdør	39 cm
Høyde på brannskive	46 cm
Brannskivebredde	33 cm

Testverdier i henhold til DIN EN 13240	Peis som brenner over tid
Tillatt drivstoff	Vedkubber, trebriketter
Maks. Oppbrenningshastighet	1,8 kg/time
Effektivitet	84 %
CO (13%O ₂)	1208 mg/m ³
CO (13%O ₂)	0,097 %
Støv (13 % O ₂)	27,3 mg/m ³
NO _x (13%O ₂)	129 mg/m ³
OGC (C _x H _y) (13%O ₂)	34,8 mg/m ³
Nominell varmeeffekt	5,8 kW
Kapasitet for romoppvarming	5,8 kW
Varmeeffektområde	5,8 kW - 3,0 kW
Kapasitet for romoppvarming	70-210 m ³

Data for skorsteinsberegning i henhold til EN 13384

Massestrøm av avgasser	5,28 g/s
Avgastemperatur ved dysen	255 °C
Minimum leveringstrykk	12 Pa
Egnet for flergangsbruk av skorsteinen	

alle data er testbenkverdier

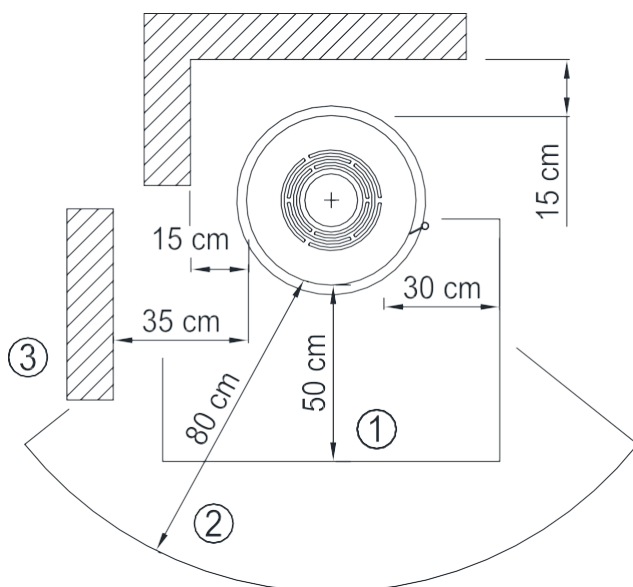
Ovnens ble testet med en røykrørlengde på 0,75 m Opplysninger om romoppvarmingskapasitet kan variere avhengig av bygnings situasjonen.

Kun trebriketter i henhold til standard EN 14961-3 (A1) kvalitetsklasse A1 er godkjent.

Med forbehold om tekniske endringer

2 Sikkerhetsavstander

Alle brennbare komponenter, møbler og gjenstander i ovnens umiddelbare nærhet må beskyttes mot varmepåvirkning. Spesielt må gjeldende nasjonale og lokale forskrifter overholdes. **NB!** Krav til gulvplate i Norge er 30 cm foran og 10 cm sidene



- 1...Gulvplate
- 2...Strålingszone
- 3...Sidepanel

Sikkerhetsavstander til brennbare komponenter:

I **stråleområdet (2)** på brannskiven må det holdes en avstand på **80 cm til** brennbare komponenter.

Det må holdes en avstand på minst **15 cm** til brennbare vegger på **sidene og bak**. I

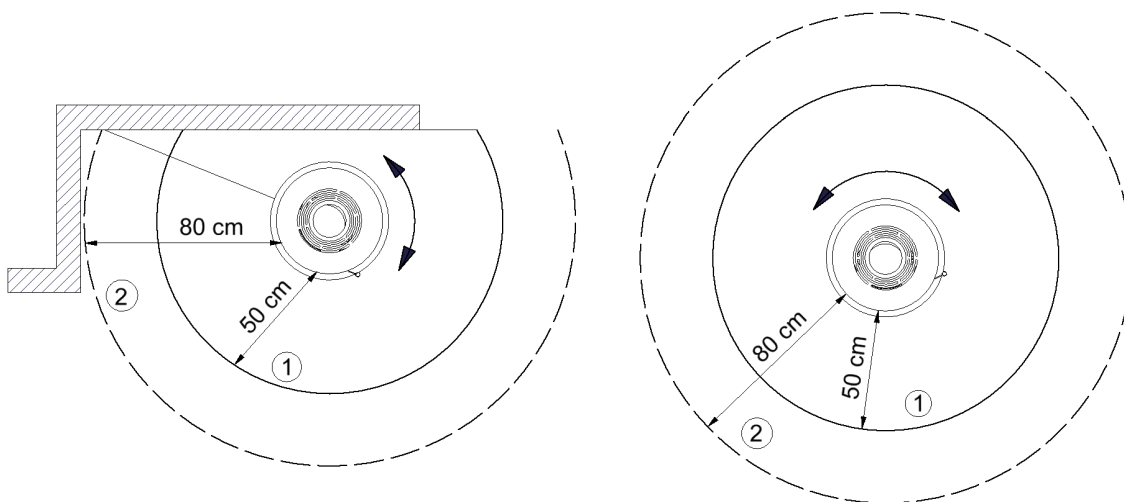
strålingsområdet (2) til en sidevegg (3) må det holdes en sideveis avstand på **35 cm**. er overholdt.

Hvis gulvet er brennbart, må det beskyttes med en gulvplate (1) som dekker gulvet med minst 10 cm på sidene og minst 30 cm foran, målt fra brennkammeråpningen.

Ved valg av gulvplater må lokale forskrifter og godkjenning fra skorsteinsfeieren overholdes.

Ved **dreibare** ovner må det i hele eller et justert **dreieområde i stråleområdet (2)** holdes en avstand på **80 cm** til brennbare og beskyttende komponenter.

I snuområdet er gulvet dekket med en gulvplate (1) med en avstand på **30 cm** fra brennkammeråpningen.



3 Ytterligere informasjon

Ved å overholde sikkerhetsavstandene til brennbare og verneverdige komponenter oppfyller du fyringsforordning (FeuVo), som regulerer forskriftene for installasjon av fyringsanlegg. Avstanden til ikke-brennbare komponenter kan reduseres.

Selv om sikkerhetsavstandene ovenfor overholdes, kan det oppstå misfarging på følsomme veggmaterialer, men dette gir ikke grunnlag for garantikrav.

Vedovnen er en **peis som brenner over tid**.

Ovnen bør derfor ikke overbelastes vesentlig eller permanent.

Under normal bruk av ovnen forblir håndtaket på ovnsdøren kjølig.

Bruk beskyttelseshansken hvis det oppvarmede dørhåndtaket blir for varmt.

Minste leveringstrykk er 12 Pa. Maksimale leveringstrykk er 15 Pa. Leveringstrykket må begrenses over 15 Pa undertrykk.

Når du kobler til friskluft, må du sørge for at det atmosfæriske lufttrykket tilsvarer det omgivende lufttrykket. Hvis trykket er for høyt eller for lavt, kan det påvirke forbrenningen negativt.

Kontroller innstillingen av de varmebestandige dørmagnetene minst én gang i året og juster om nødvendig for å sikre at døren til brennkammeret er tett.

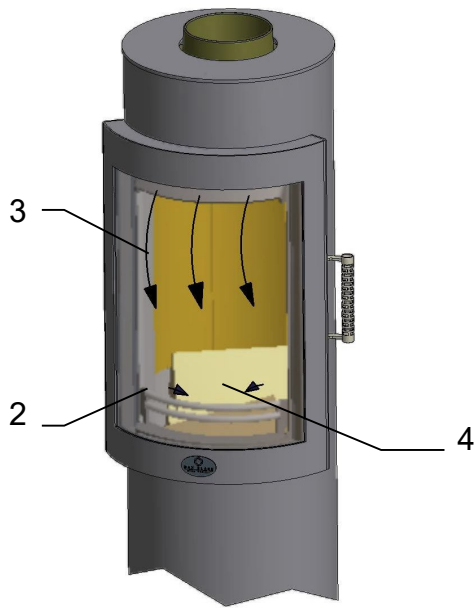
Dørmagnetene må ikke komme i kontakt med understellet.

En avstand på 1 mm til 2 mm må opprettholdes.

Dørmagnetene må kontrolleres for skader (f.eks. sprekker, avskallinger) minst én gang i året og eventuelt skiftes ut av forhandleren.

Tetningene på brennkammerdørene og glassrutene utsettes for termisk belastning og kan slites ut. Kontroller derfor tetningene regelmessig og skift dem ut en gang i året.

4 Posisjoner for luftspjeld

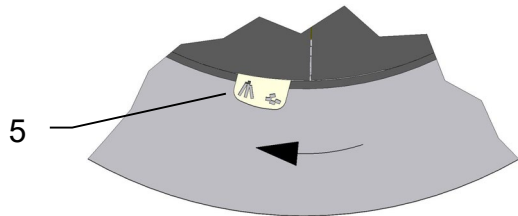


Forbrenningsluften som trengs til forbrenningen, reguleres via luftspjeldet (1).

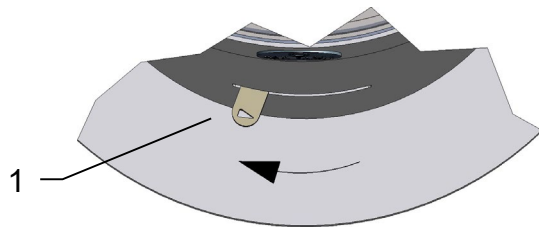
Primærluften (2) og sekundærluften (3) reguleres med luftspjeldet (1). styres med en spak (1).

Forbrenning av en brenselmengde (4) på ca. 1,8 kg (tilsvarer ca. 5 stk. vedkubber med en lengde på 20 til 25 cm) avhengig av vedkvaliteten, Skorstein og værforhold ca. 40 til 45 minutter.

Når bålet har brent ned og man har nådd grunnglørne, kan man fylle på med nytt brensel.

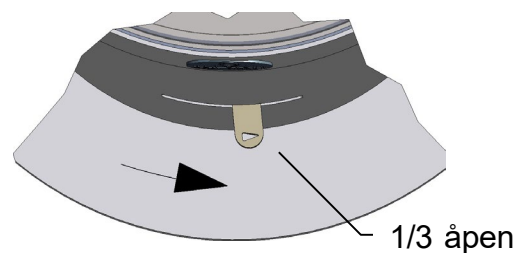


Sett brenselvelgerspaken (5) på baksiden av ovnen i posisjon "vedkubber" helt til den setter seg i spor spaken går i inngrep.



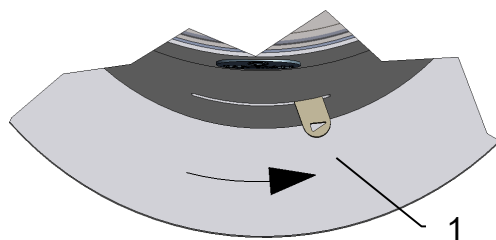
Ved oppvarming skal luftspjeldet stilles helt til venstre (1) i henhold til pilsymbolet.

Forbrenningsluft helt åpen



Luftspjeldet 1/3 til :

Nominell belastning oppnås i denne posisjonen

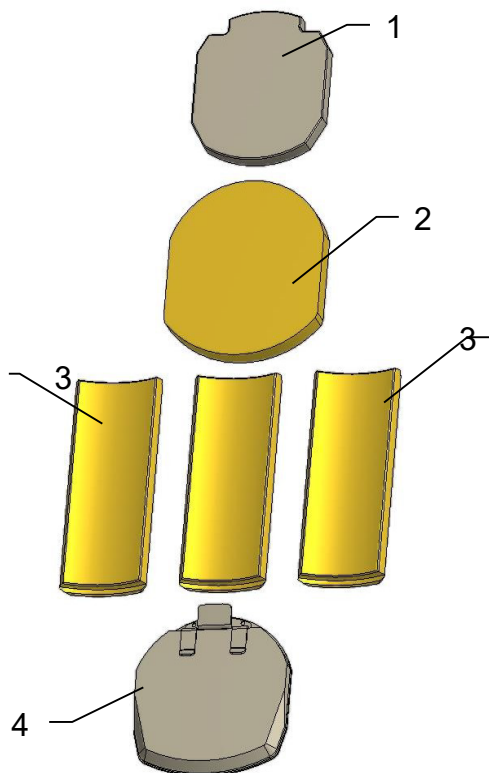


Luftspjeld (1) helt til høyre:

Forbrenningsluften er helt lukket

5 Installasjon av ildfast leire

De ildfaste leirsteinene som er beregnet for ovnen, er ikke foret med mørtel, lim eller lignende materialer. De enkelte mursteinene settes inn i brennkammeret i riktig rekkefølge som beskrevet nedenfor. For å sikre at ovnen fungerer som den skal, må du sørge for at ildstedet er riktig plassert.

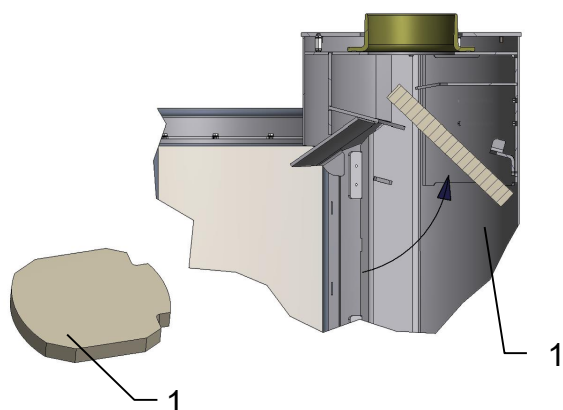


Kontroller at ildsteinene og ledeplatene er komplette.

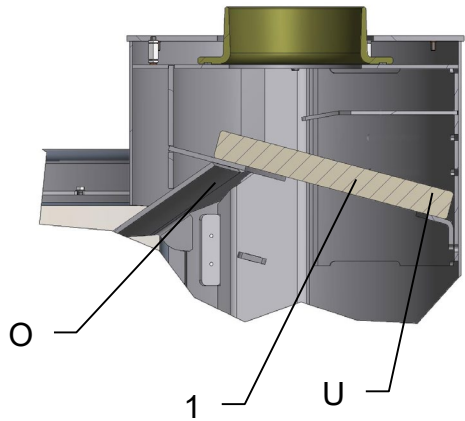
Plasser ildsteinene og ledeplatene lett tilgjengelig ved siden av ovnen.

Åpne ovnsdøren og rengjør med et egnet hjelpemiddel (f.eks. en treplate) mot Sikker automatisk lukking.

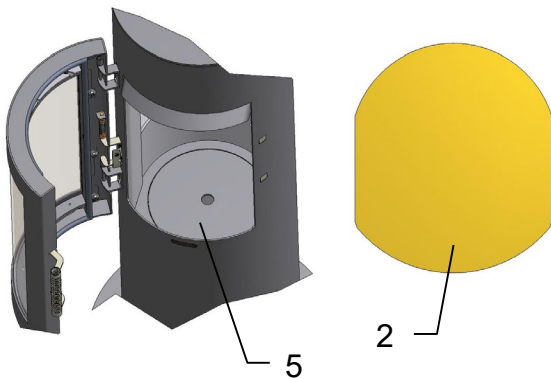
Kontroller gulvet i forbrenningskammeret for forurensning, og rengjør om nødvendig



Monter den øvre deflektorplaten (1) som vist.

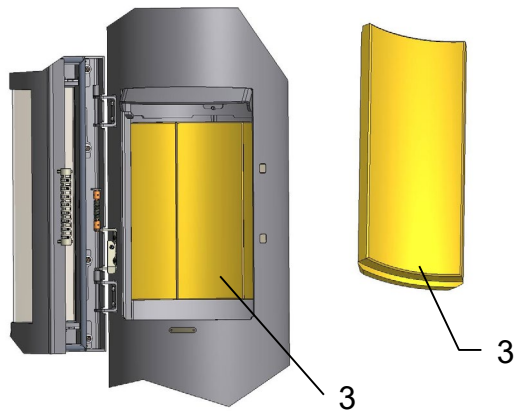


Plasser deflektorplaten (1) på den øvre støtteflaten (O) og den bakre støttebraketten (U) som vist.

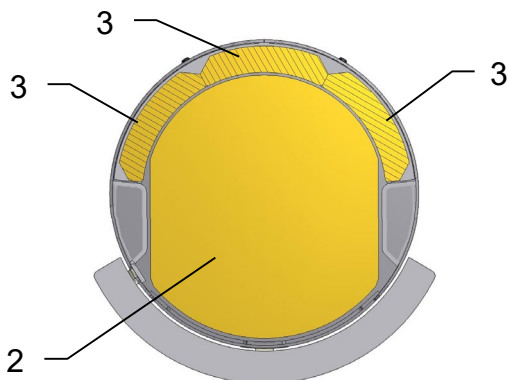


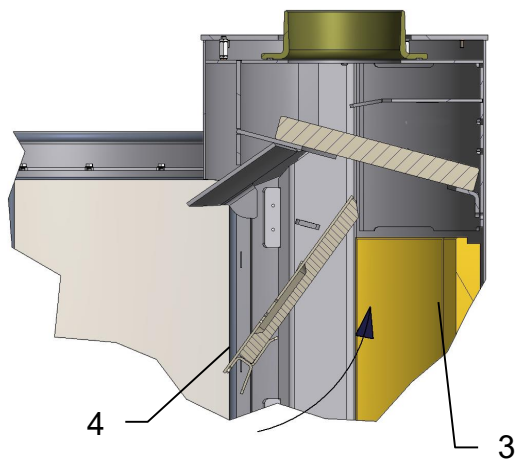
Sett inn brennkammerbunnen (2) som vist på bildet og skyv den fremover.

Kontroller at bunndekselet (5) settes inn.

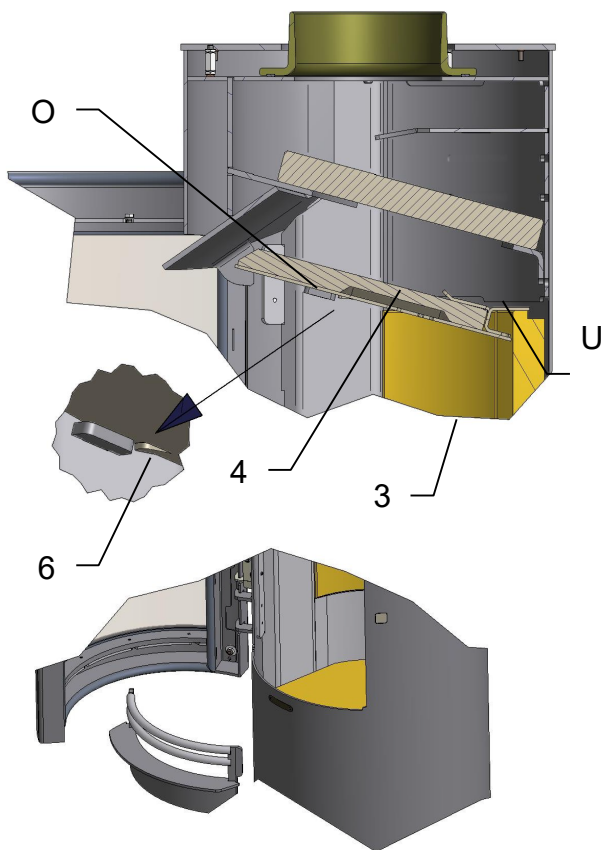


Sett de 3 bakre veggblokkene (3) inn i forbrenningskammeret som vist og juster dem i forhold til hverandre.





Hold ledeplaten (4) loddrett som vist, sett den inn i brennkammeret og skyv den oppover bak sidestøttene til den bakre klaffen hviler på den midtre bakre klossen (3).



Deflektorplaten (4) må hvile på den øvre hyllen (O) som vist og på den bakre veggblokken (3) med tappen (U).

Skyv deflektorplaten (4) bakover bakover til den er på linje med tappen (6) er plassert.

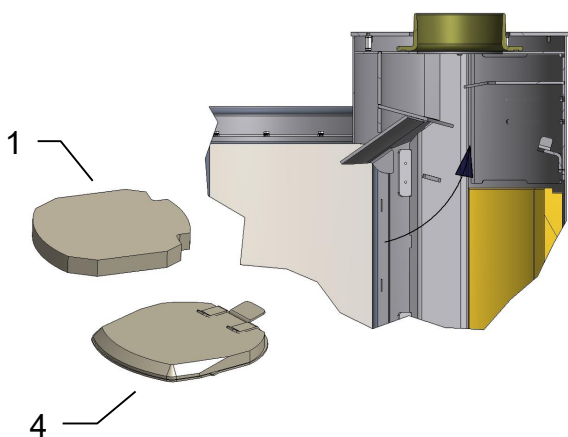
Sett inn kubbestopperen.

Leiren fjernes i motsatt rekkefølge.

6 Rengjøring

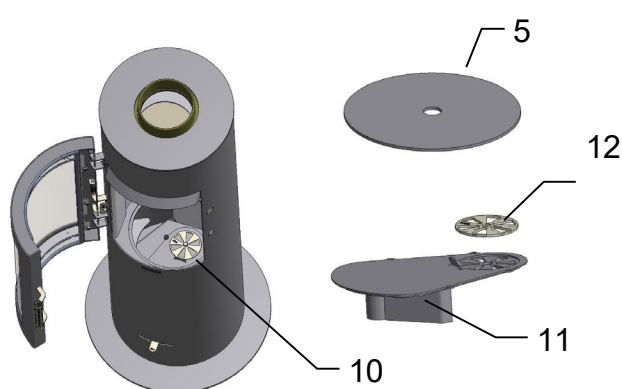
For å rengjøre forbrenningskammeret grundig kan du fjerne ildfast foring i motsatt rekkefølge av det som er beskrevet i kapittel 5. Dette gjør det enda enklere å rengjøre forbrenningskammeret og forbrenningsluftåpningene.

For å rengjøre røykrørene kan du fjerne ledeplatene i ovnen for å fjerne sot fra røykrørene i forbrenningskammeret.



Fjern de to deflektorplatene (1) og (4) for å rengjøre ovnsrørene.

Dette gir deg fri tilgang til røykrørstussen.



Slik rengjør du **forbrenningskammeret "Beaune - kombi"** (10) fjern foringen til forbrenningskammeret helt.

Fjern bunndekselet (5).

Ta av inspeksjonsdekselet (11) og

Fjern luftskiven (12). Rengjør luftkanalene med en egnet støvsuger.

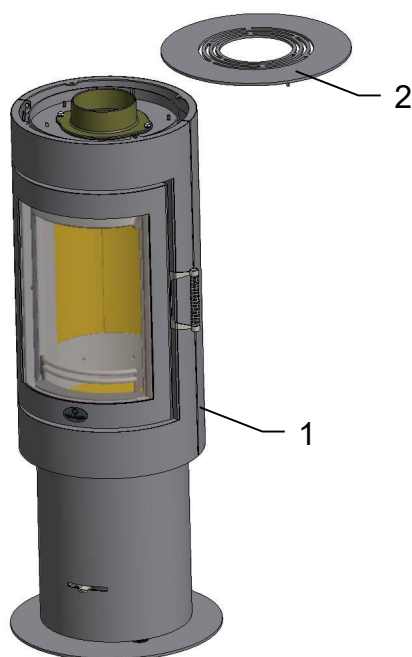
Ved senere montering må du kontrollere at merkingen på luftskiven (12) er synlig på toppen.

7 Montering: Beaune S kombi



Hør etter!

Håndter alle panelelementer med stor forsiktighet!
Ikke slå mot andre deler eller gjenstander!
Ikke plasser panelelementer på hjørner og kanter!
Bruk myke underlag (f.eks. papp) til å plassere delene på!

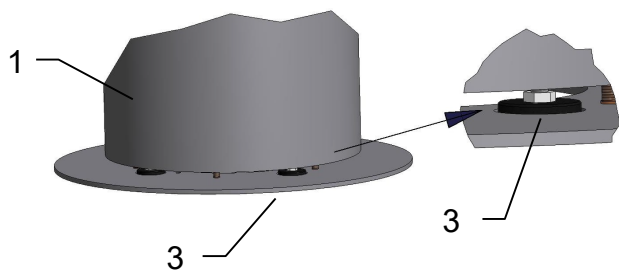


Verktøy for montering av stekeovn:

- Vater
- Gaffelnøkkel SW13
- Gaffelnøkkel SW10
- Sekskantet skrutrekker SW3
- Sekskantet skrutrekker SW4

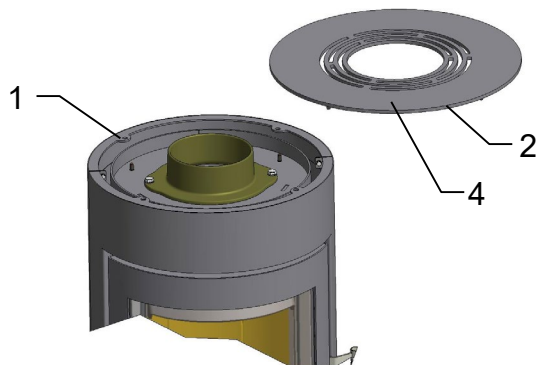
Pakk ovnen (1) forsiktig ut av transportstativet.

Fjern ståldekselet (2) fra komfyren (1).



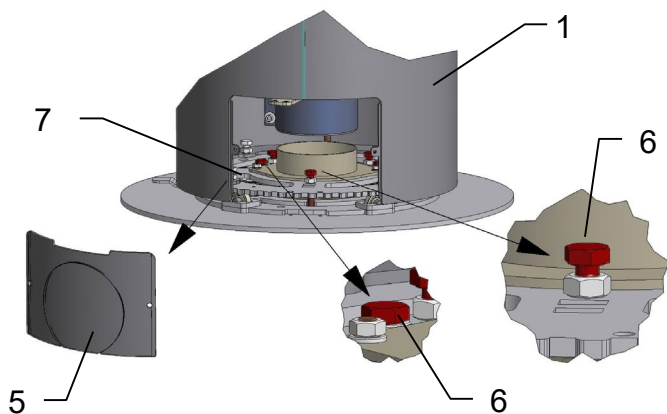
Ta med ovnen (1) til monteringsstedet og niveller den med et vater. Kontroller horisontal posisjon.

Juster om nødvendig ovnen ved hjelp av nivelleringsføttene (3). Dette gjøres ved å vri på de justerbare føttene (3) med en fastnøkkel.



Sett ståldekselet (2) på komfyren (1).

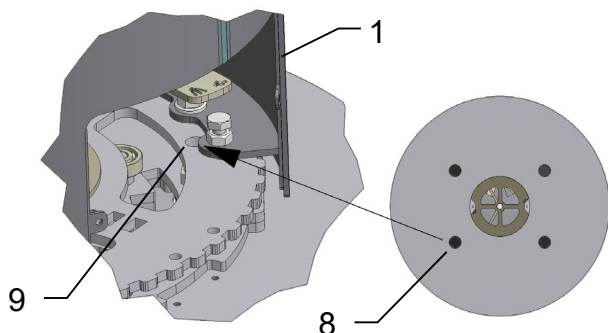
Høyden på ståldekselet kan justeres ved hjelp av justeringsmutrene (4). (2) kan gjøres.



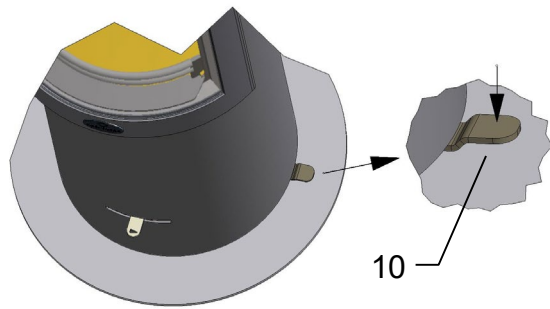
Montering av svingbar sokkel

Fjern uteluftdekselet (5) fra ovnen (1).

Fjern transportlåsene (6) som er merket med **rød farge**, fra Fjern den dreibare basen (7).



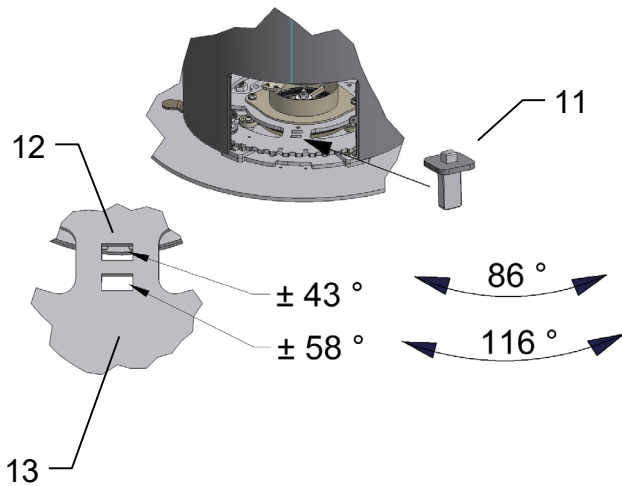
Juster om nødvendig ovnen (1) ved hjelp av justeringsskruene (8). Gjennom hullene i den dreibare basen (9) kan justeringsskruene (8) strammes med en sekskantet skrutrekker. kan stilles inn.



Komfyren (1) kan dreies ved å trykke låsespaken (10) nedover.

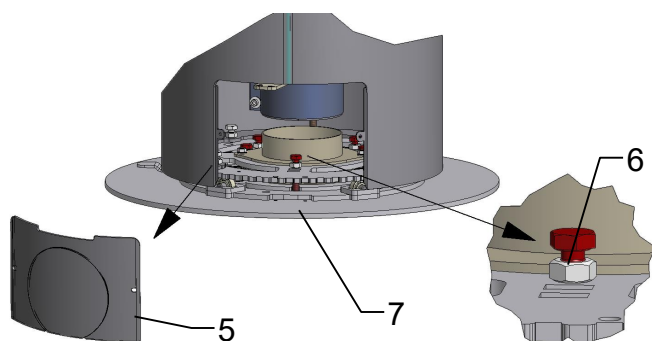
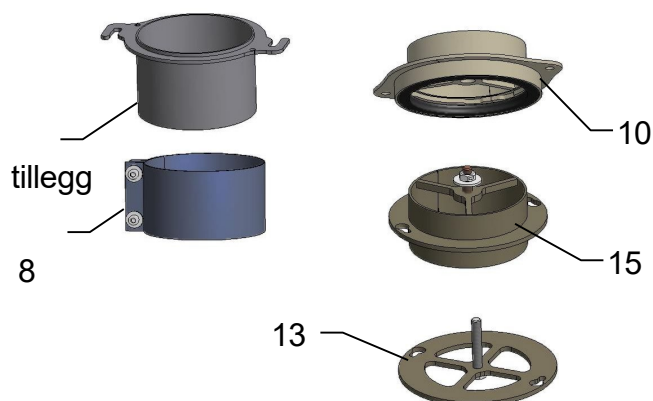
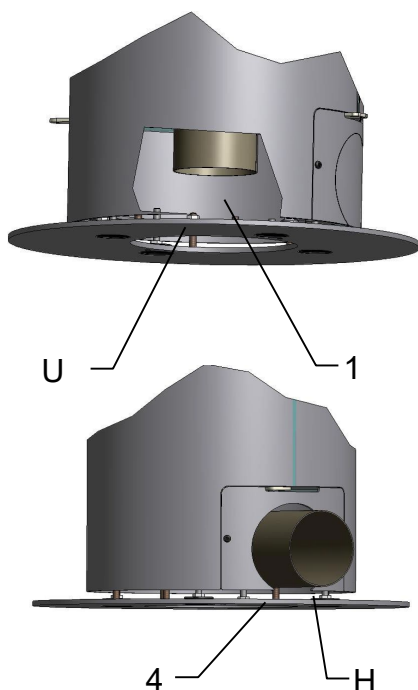
Det er en stopplugg (11) i den roterende sokkelen (7). Ovnens rotasjonsområde er 360° ved å fjerne stoppluggen (11).

Ved å plassere pluggen (11) i den indre åpningen (12) begrenses rotasjonsområdet til 86° ($\pm 43^\circ$). Når pluggen (11) er plassert i den ytre åpningen (13), kan ovnen roteres innenfor et område på 116° ($\pm 58^\circ$).



Ildfast leire-installasjon, se kapittel 5

8 Tilkobling til friskluft



Tilkobling til Friskluft

Ovnen er forberedt for frisklufttilkobling bakover (H) eller nedover (U).

Avhengig av ovnens utforming må det lages forberedte utskjæringer eller installeres spesialkomponenter.

Avhengig av tilkoblingsvarianten nederst (U) eller bak (H) er det montert et rett frisklufttilkoblingsstykke (1) eller et vinklet frisklufttilkoblingsstykke (4).

Avhengig av ovnens utforming må det lages forberedte utskjæringer eller installeres spesialkomponenter.

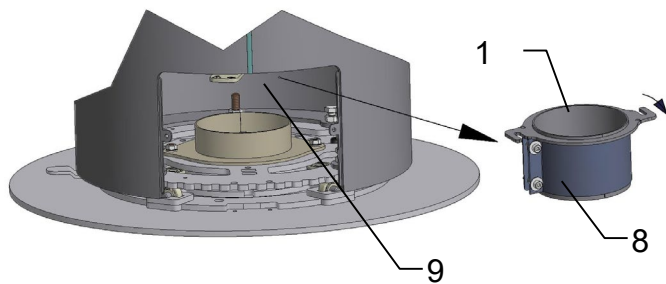
Beaune kombi med svingbar sokkel og svingbar friskluftadapter

1Følgende komponenter kommer i

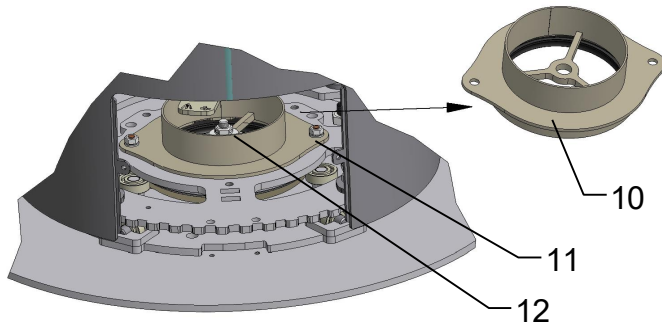
til den dreibare sokkelen er nødvendig:
Tilkoblingsstykke for friskluft (1)
Tetningshylse (8)
Øvre tilkoblingselement (10)
Nedre forbindelseselement (15)
Transportskive (13)

Fjern friskluftdekselet (5) fra ovnen (1).

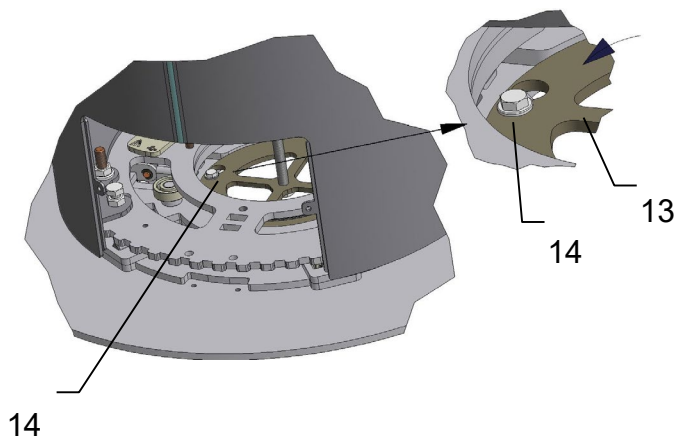
Fjern transportlåsene (6) som er merket med **rød farge**, fra Fjern den dreibare basen (7).



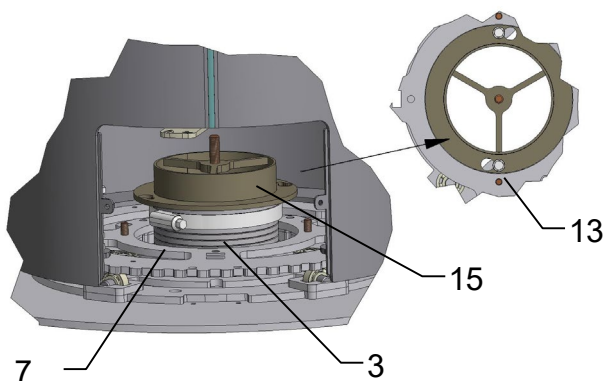
Fjern frisklufttilkoblingsstykket (1) med tetningshylsen (8) på plass. Dette gjøres ved å løsne de 2 skruene på ovnen (9) og vri på frisklufttilkoblingsstykket (1).



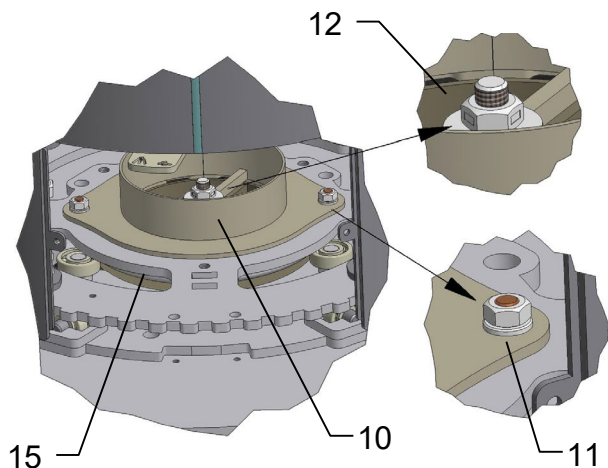
Demonter det øvre tilkoblingselementet (10) på den dreibare friskluftadapteren ved å løsne de 2 ytre mutrene (11) og den midtre låsemutteren (12).



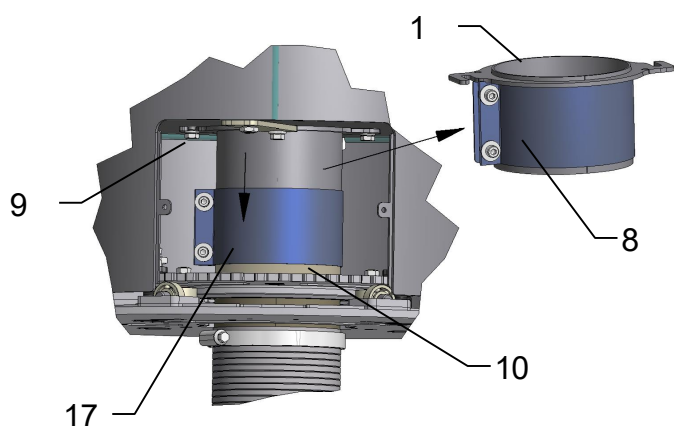
Den underliggende transportskiven (13) kan fjernes. Dette gjøres ved å fjerne de 2 skruene (14) og løsne ved å vri på Ta ut transportskiven.



Koble det nedre koblingselementet (15) til den fleksible slangen (3). Plasser det nedre forbindelseelementet (15) i fordypningen i dreiesokkelen (7) og fest det med nøkkelhullsåpningen og 2 skruer (16).

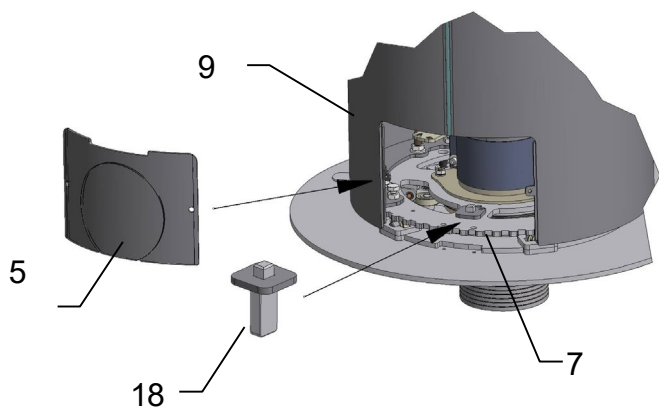


Press det øvre tilkoblingselementet (10) med tetningsring inn i det nedre tilkoblingselementet (15).
 Forbindelselementet (10) med 2 Skru på muttere (11)
 Forbind de to forbindelseselementene (10, 15) med den midtre låsemutteren (12). La kun låsemutteren (12) hvile lett.



Monter frisklufttilkoblingsstykket (1) med tetningshylsen (8) på plass på ovnen (9).
 skrue.

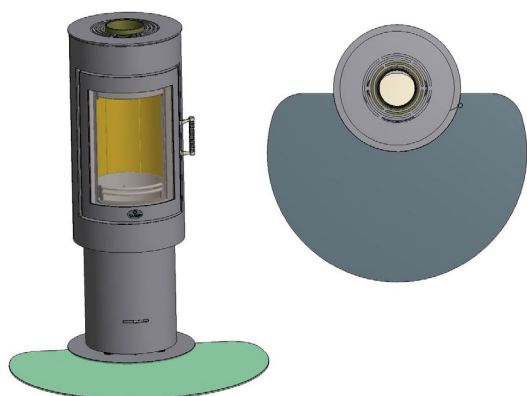
Skyv tetningshylsen (8) på det øvre tilkoblingselementet (10) og fest med 2 skruer (17).



Sett om nødvendig inn stoppluggen (18) i den dreibare basen 7).
 Se kapittel 7

Monter friskluftdekselet (5) på ovnen (9).

9 Tilbehør



Gulvplater

Max Blank - gulvplater er en praktisk løsning for å beskytte gulvet på siden og foran ovnen.

Hyllene kan tas av for rengjøring og når ovnen ikke er i bruk.

Tilgjengelig i herdet sikkerhetsglass og strukturert rustfritt stål.

10 Leveringsomfang

- Beaune vedovn
- Foring av forbrenningskammeret
- Monterings- og bruksanvisning
- Montag-instruksjoner med typeskilt



M A X B L A N K
H I G H Q U A L I T Y

Hvis du har spørsmål om service, kan du kontakte forhandleren din.

NORVAI – Norsk Varme innovasjon. Forusparken 20. tlf: 45392188

Max Blank GmbH - Klaus-Blank-Straße 1 - D-91747 Westheim
www.maxblank.com

Vi tar forbehold om feil, endringer i konstruksjon, design, farger og leveringsomfang samt trykkfeil.