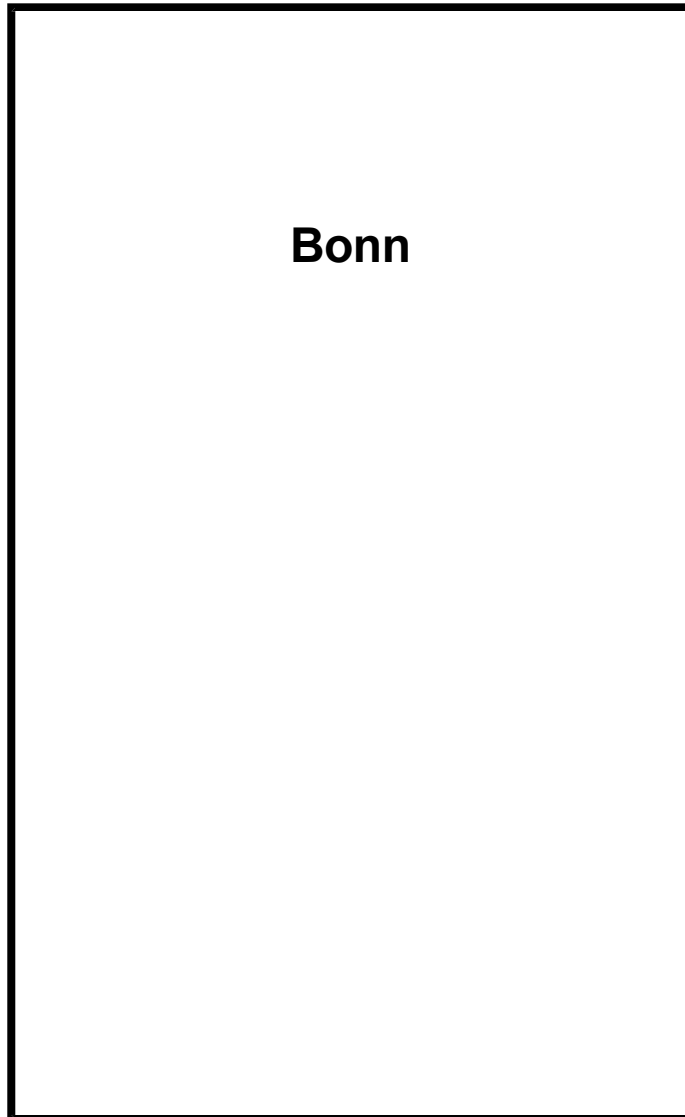


MONTERINGSMANUAL

Typeskilt for varmeapparatet ditt



Se neste side for ytterligere viktig informasjon!

Montering av typeskiltet

Det er lovpålagt at det vedlagte typeskiltet skal være festet på varmeapparatet. De tekniske apparatdataene må være synlige på varmeapparatet for at en feier skal kunne godkjenne det.

Avhengig av installasjonssituasjonen kan du derfor velge å plassere typeskiltet slik at det er lett å lese og slik at det passer inn i ovnens helhetlige utseende.

Fremgangsmåte for montering av typeskiltet:

1. Fjern typeskiltet fra konvolutten
2. Fest etiketten på et synlig sted på apparatet, avhengig av installasjonstype, i den nedre delen av ovnen på et sted som ikke er for varmt.

Vår anbefaling:

- a) på den nedre delen av bakpanelet
 - b) på den nedre delen av sidepanelet
 - c) på skuffen
 - d) på stein- eller stålplaten
3. Trekk av limfilmen og fest den på det tiltenkte stedet. Typeskiltet og limfilmen har en varmebestandighet på ca. 180 °C.

Serienummer:

Serienummeret til varmeapparatet finner du i nedre del av brennkammeråpningen når brennkammerdøren er åpen.

INSTALLASJONSINSTRUKSJONER FOR KOMFYR

Modell: Bonn



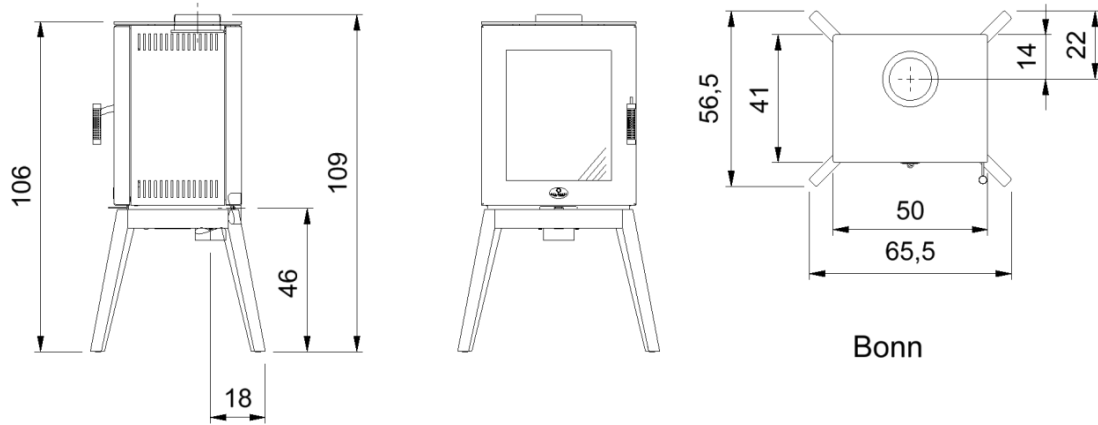
Bonn

Innhold:	Side
1 <u>Datablad</u>	4
2 <u>Sikkerhetsavstander</u>	6
3 <u>Ytterligere informasjon</u>	7
4 <u>Posisjoner for luftglider</u>	8
5 <u>Installasjon av ildfast leire</u>	9
6 <u>Rengjøring</u>	11
7 <u>Montering</u>	12
8 <u>Kobling til friskluft</u>	13
9 <u>Tilbehør</u>	13
10 <u>Leveringsomfang</u>	13
11 <u>Produktdatablad</u>	14

Med forbehold om tekniske endringer.
Les den tekniske veiledningen og den vedlagte monterings- og bruksanvisningen nøye og oppbevar dem på et trygt sted!

Nasjonale og europeiske standarder, samt de respektive landsspesifikke forskriftene (f.eks. statlige byggeforskrifter og brannforskrifter) og gjeldende lokale forskrifter må overholdes!

1 Datablad (mål i cm)



Følgende teststandarder og krav er oppfylt		
EN 13240	1. BImSchV trinn 2	Østerrike Art. 15a B-VG
BStV München	BStV Regensburg	FBStVO Aachen
Sveits LRV 2011		

Tekniske data	Bonn
Høyde	106 cm
Bredde	65,5 cm
Dybde	56,5 cm
Total vekt	150 kg
Vekt av chamotte	26 kg
Stuss for røykrør	Ø 150 mm
Tilkobling til friskluft	Ø 100 mm
Bredde på brennkammer	37 cm
Dybde på brennkammer	29 cm
Høyde på dør	58 cm
Bredde på dør	50 cm
Høyde på brannskive	42 cm
Brannskivebredde	34 cm
Nominell varmeeffekt	6,5 kW
Kapasitet for romoppvarming	70-250 m ³
Kapasitet for romoppvarming	6,5 kW
Varmeeffektområde	6,5 - 3,3 kW

Maks. avbrenningshastighet: 2,9 kg/time

Testverdier i henhold til DIN EN 13240	Peis som brenner over tid
Tillatt drivstoff	Vedkubber, trebriketter ¹⁾
Effektivitet	87 %
CO (13%O ₂)	1074 mg/m ³
CO (13%O ₂)	0,086 %
Støv (13 % O ₂)	31 mg/m ³
NO _x (13%O ₂)	110 mg/m ³
OGC (C _x H _y) (13%O ₂)	51 mg/m ³

Data for skorsteinsberegning i henhold til EN 13384

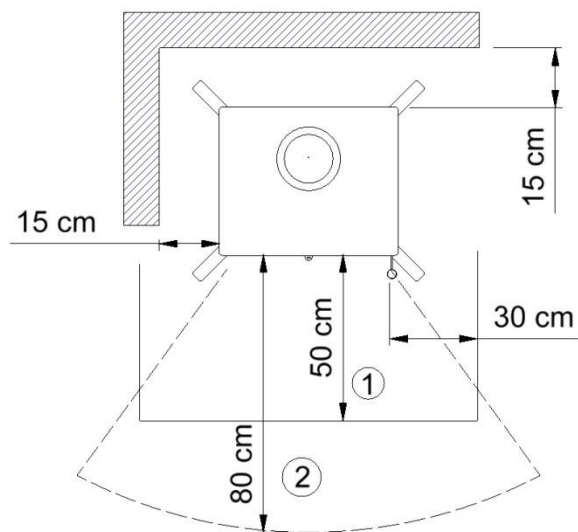
Massestrøm av avgasser	10,3 g/s
Avgastemperatur ved dysen	268 °C
Minimum leveringstrykk	11 Pa
Egnet for flergangsbruk av skorsteinen	

Alle data er testbenkverdier Data om romoppvarmingskapasitet kan variere avhengig av bygningssituasjonen.

¹⁾ Kun trebriketter som er godkjent i henhold til standarden DIN EN ISO 17225-3, egenskapsklasse A1. Med forbehold om tekniske endringer!

2 Sikkerhetsavstander

Alle brennbare komponenter, møbler og gjenstander i ovns umiddelbare nærhet må beskyttes mot varmpåvirkning. Spesielt må gjeldende nasjonale og lokale forskrifter overholdes.



- 1...gulvplate
- 2...Strålingsområde

I det **synlige** brannområdet (stråleområdet) må det holdes en avstand på 80 cm til brennbare komponenter.

På sidene og bak er det en avstand på 15 cm fra brennbare vegger.

Hvis gulvet er brennbart, må det beskyttes med en gulvplate som dekker gulvet med minst 10 cm på **sidene** og minst 30 cm **foran**, målt fra **brennkammeråpningen**.

Ved valg av gulvplater må lokale forskrifter og godkjenning fra skorsteinsfeieren overholdes.

3 Ytterligere informasjon

Ved å overholde sikkerhetsavstandene til brennbare og verneverdige komponenter oppfyller du de tyske forbundsstatenes fyringsforordning (FeuVo), som regulerer forskriftene for installasjon av fyringsanlegg.

Avstanden til ikke-brennbare komponenter kan reduseres.

Selv om sikkerhetsavstandene ovenfor overholdes, kan det oppstå misfarging på følsomme veggmaterialer, men dette gir ikke grunnlag for garantikrav.

Vedovnen er en peis som brenner over tid.

Ovnen bør derfor ikke overbelastes vesentlig eller permanent.

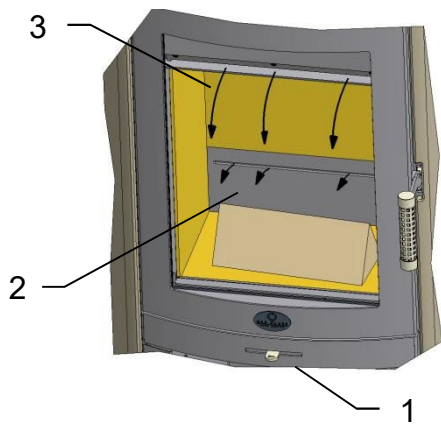
Ved normal bruk av ovnen er håndtaket på varmedøren kjølig. Hvis håndtaket blir for varmt, bør du imidlertid bruke en beskyttelseshanske.

Minste leveringstrykk er 11 Pa. Maksimalt leveringstrykk er 15 Pa. Leveringstrykket må begrenses over 15 Pa undertrykk.

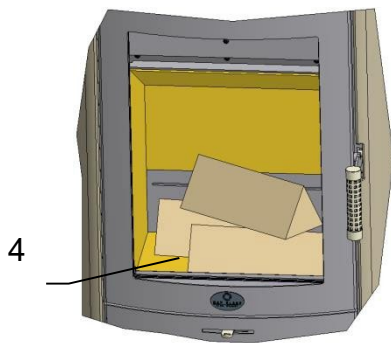
Når du kobler til friskluft, må du sørge for at det atmosfæriske lufttrykket tilsvarer det omgivende lufttrykket. Hvis trykket er for høyt eller for lavt, kan det påvirke forbrenningen negativt.

Tetningene på brennkammerdørene og glassrutene utsettes for termisk belastning og kan slites ut. Kontroller derfor tetningene regelmessig og skift dem ut en gang i året.

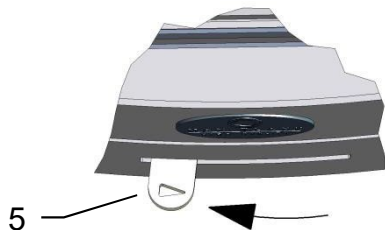
4 Posisjoner for luftspjeld



Forbrenningsluften som trengs til forbrenningen, reguleres via luftspjeldet (1). Primær luften (2) og sekundær luften (3) reguleres med luftspjeldet (1). reguleres med en spak.

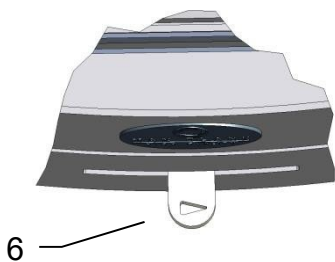


Forbrenning av en brenselmengde (4) på 2,0 til 2,2 kg (tilsvarer ca. 3 vedkubber) tar ca. 40 til 45 minutter, avhengig av brenselkvalitet, skorstein og værforhold. Etter å ha brent og nådd grunnleggende glør kan skape en ny mengde drivstoff.



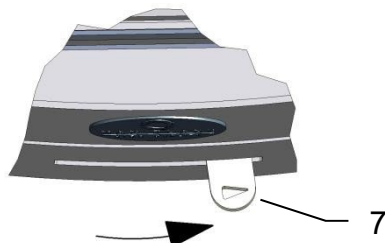
Luftspjeld helt til venstre (5), i henhold til pilsymbolet:

- Forbrenningsluft åpen



Sentralt luftspjeld (6):

- Den nominelle belastningen er nådd i denne posisjonen

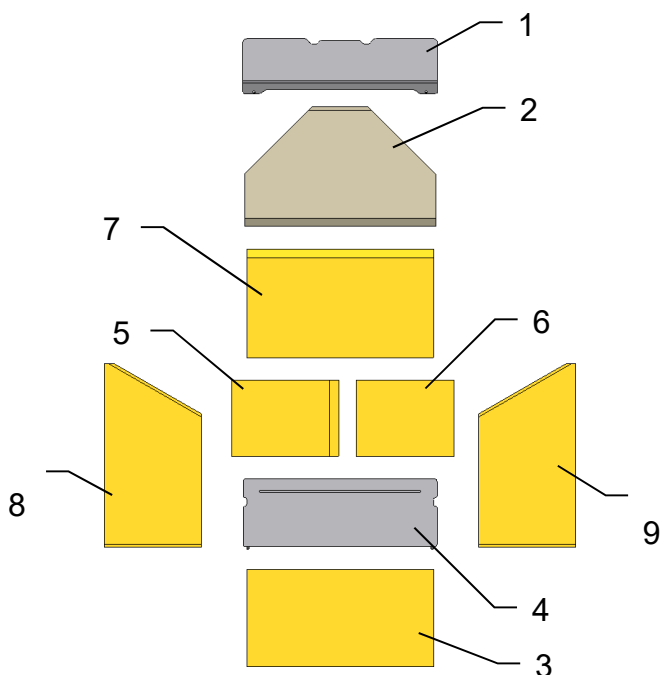


Luftspjeld helt til høyre (7):

- Forbrenningsluft stengt

5 Installasjon av chamotte

De ildfaste chamottesteinene som er beregnet for ovnen, er ikke foret med mørtel, lim eller lignende materialer. De enkelte mursteinene settes inn i brennkammeret i riktig rekkefølge som beskrevet nedenfor. For å sikre at ovnen fungerer som den skal, må du sørge for at ildstedet er riktig plassert.

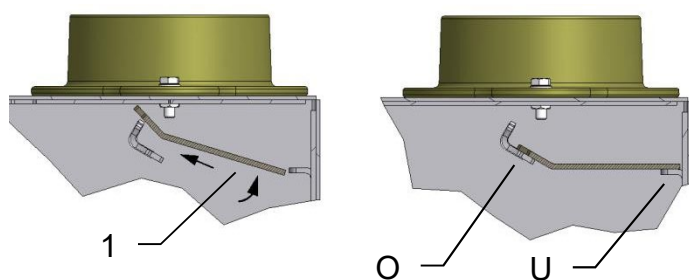


Kontroller at chamottesteinene og ledeplatene er komplette.

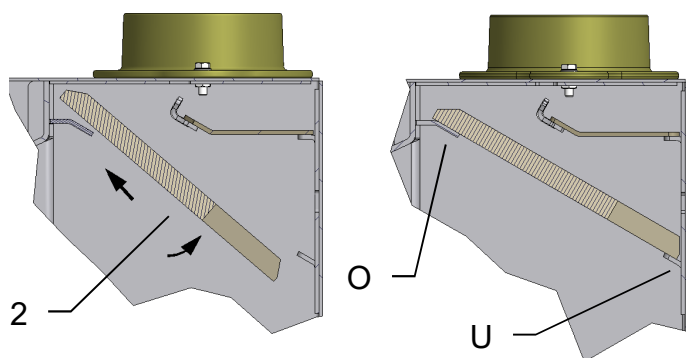
Plasser chamottesteinene og ledeplatene lett tilgjengelig ved siden av ovnen.

Åpne ovnsdøren og sikre den med et egnet hjelpemiddel (f.eks. en treplate) for å hindre at den lukkes automatisk.

Gulv i forbrenningskammeret på
Kontroller for forurensning og rengjør om nødvendig

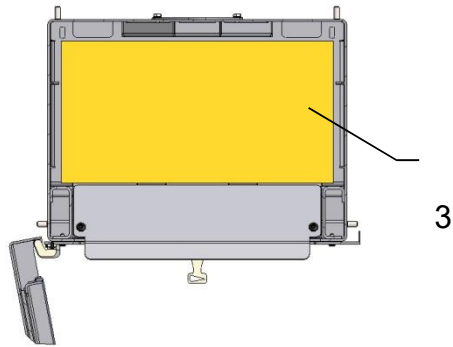


Sett stålplaten (1) inn i forbrenningskammeret som vist og plasser den på de øvre (O) og bakre (U) støttebrakettene.

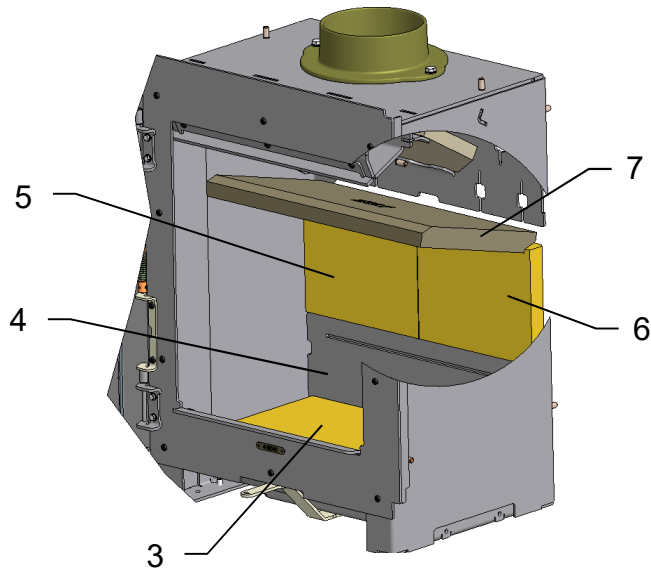


Sett ledeplaten (2) inn i forbrenningskammeret som vist og plasser den på de øvre (O) og bakre (U) støttebrakettene.





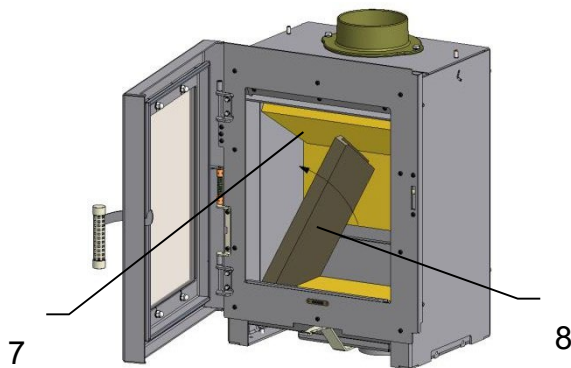
Sett bunnplaten (3) inn i brennkammeret med den synlige siden vendt oppover, sentrer den mot sideveggene og skyv forover.



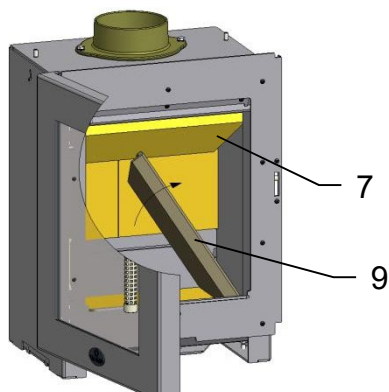
Plasser primærluftlisten (4) bak bunnplaten (3) i brennkammeret og sentrer den. Bunnplaten (3) på baksiden trykk.

Den venstre (5) og høyre bakveggsteinen (6) med synlig side til forbrenningskammeret og for å avgjøre.

Plasser dekkplaten (7) med falsen på de bakre veggblokkene (5) (6).

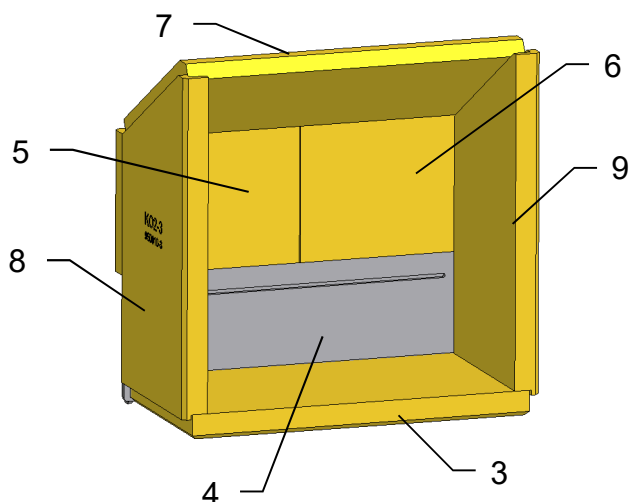


Sett inn den venstre sidesteinen (8) på skrå i forhold til den bakre veggsteinen og skyv den mot sideveggen i brennkammeret. Løft dekkplaten (7) litt opp og plasser den i falsen på den venstre sidesteinen (8).



Plasser høyre sideblokk (9) i brennkammeret og vipp den mot brennkammeret.

Kontroller at dekkplaten (7) er plassert i falsen på begge sider av sidesteinene.



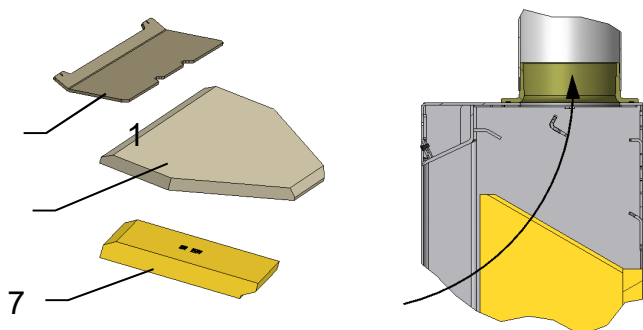
Kontroller installasjonen av chamotte!
Ved korrekt montering er ingen åpne skjøter synlige.

Chamotten fjernes i omvendt rekkefølge.

6 Rengjøring

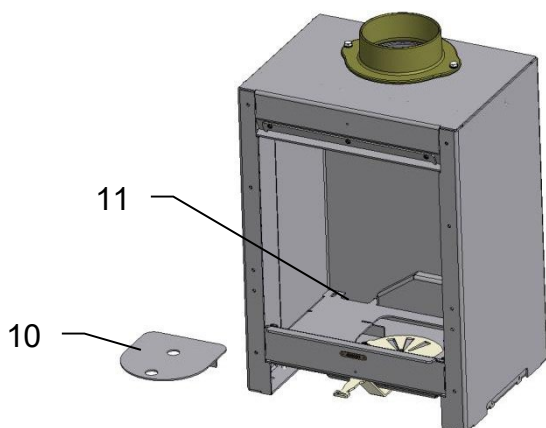
For å rengjøre forbrenningskammeret grundig kan du fjerne chamotten i motsatt rekkefølge av det som er beskrevet i kapittel 5. Dette gjør det enda enklere å rengjøre forbrenningskammeret og forbrenningsluftåpningene.

For å rengjøre røykrørene kan du fjerne ledeplatene i ovnen for å fjerne sot fra røykrørene i forbrenningskammeret.



For rengjøring av ovnsrørene, deflektorplatene (1) og (2), samt kan dekkplaten (7) fjernes.

2 Dette gir deg fri tilgang til Stuss for røykrør.



For å rengjøre forbrenningskammeret må du fjerne foringen i forbrenningskammeret helt. Fjern inspeksjonsdekselet (10). Rengjør luftkanalene (11) med en egnet støvsuger.

7 Installasjon: Bonn-komfyr



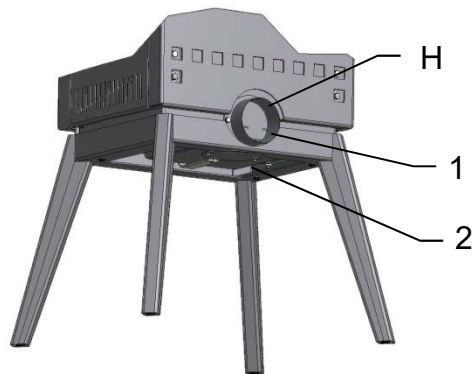
Bonn

NB!

Håndter alle panelelementer med stor forsiktighet!
Ikke slå mot andre deler eller gjenstander!
Ikke plasser panelelementer på hjørner og kanter!
Bruk myke underlag (f.eks. papp) til å plassere delene på!

Under utarbeidelse

8 Tilkobling til friskluft



Tilkobling til friskluft

Ovnen er konstruert for utvendig lufttilkobling på baksiden (H) eller nedover (U).

Avhengig av tilkoblingsvariant
Monter frisklufttilkoblingen (1) på baksiden eller i bunnen. Lukk den andre åpningen med tetningsshetten (2) for å hindre luftlekkasje.



Avhengig av ovnens utforming må det lages forberedte utskjæringer eller installeres spesialkomponenter.

9 Tilbehør

Under utarbeidelse

10 Leveringsomfang

- Vedovn
- Foring av forbrenningskammeret
- Monterings- og bruksanvisning
- Monteringsanvisning med typeskilt

11 Produktdatablad

Navn eller varemerke	Max Blank GmbH Klaus-Blank-Straße 1 D-91747 Westheim
Modell-identifikator	KO2-S2 (Bonn)
Energieeffektivitetsklasse	A+
Direkte varmeeffekt	6,5 kW
Indirekte varmeeffekt (spesifiser hvis aktuelt)	N.A.
Energieffektivitetsindeks (EEI)	116,2
Energieffektivitet ved nominell varmeeffekt og, hvis det er aktuelt	87,1 %
Drivstoffenergieffektivitet ved minimumsbelastning	N.A.
Merknader om spesielle forholdsregler i forbindelse med montering, installasjon og vedlikehold av enkeltromsovn	<ul style="list-style-type: none"> - Blant annet må brannvernet og sikkerhetsavstandene til brennbare byggematerialer overholdes strengt! - Det må alltid være tilstrekkelig med forbrenningsluft til ildstedet. <p>Avtrekkssystemer kan forstyrre tilførselen av forbrenningsluft!</p>



M A X B L A N K
H I G H Q U A L I T Y

Hvis du har spørsmål om service, kan du kontakte forhandleren din.

NORVAI – Norsk Varme innovasjon. Forusparken 20. tlf: 45392188

Max Blank GmbH - Klaus-Blank-Straße 1 - D-91747 Westheim
www.maxblank.com

Vi tar forbehold om feil, endringer i konstruksjon, design, farger og leveringsomfang samt trykkfeil.