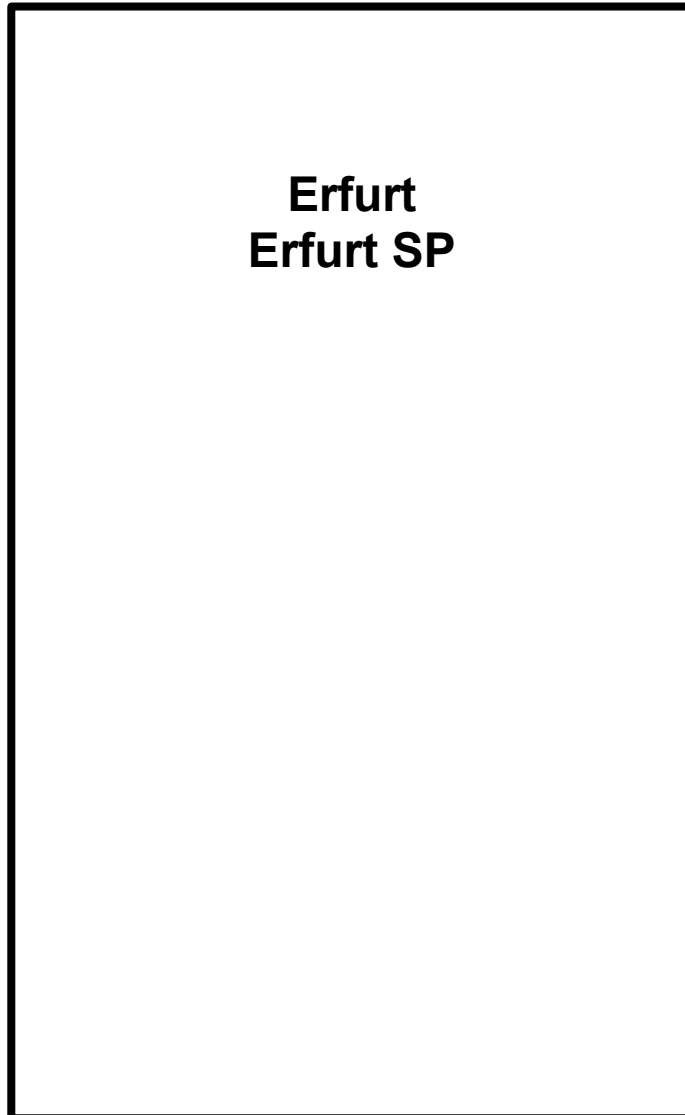


MONTERINGSMANUAL

Typeskilt for varmeapparatet ditt



Erfurt
Erfurt SP

Se neste side for flere viktige merknader!

Montering av typeskiltet

Det er nå lovpålagt å montere det vedlagte typeskiltet på ovnen din. Feieren må se spesifikasjonene på ovnen for å kunne godkjenne enheten.

Du kan derfor selv bestemme hvor typeskiltet skal plasseres i den aktuelle installasjonen, slik at det er godt lesbart og passer inn i ovnens helhetlige utseende.

Slik fester du typeskiltet:

1. Fjern typeskiltet fra konvoluttet.
2. Fest platen på et opplagt sted på enheten; avhengig av installasjonstype, velg den nederste delen av ovnen der det ikke er for varmt.

Vår anbefaling:

- a) nederste del av bakveggen
 - b) nedre del av sidepanelene
 - c) på skuffen
 - d) på stein- eller stålplaten
3. Fjern den selvklebende baksiden, og fest skiltet på det angitte stedet. Typeskiltet og den selvklebende baksiden er varmebestandig opp til ca. 180 °C.

Serienummer:

Du finner ovnens serienummer i den nederste delen av forbrenningskammeret når du har døren åpen.



MONTERINGSANVISNING FOR VEDOVN

Modell: Erfurt



Erfurt



Erfurt SP

Innhold:

Side

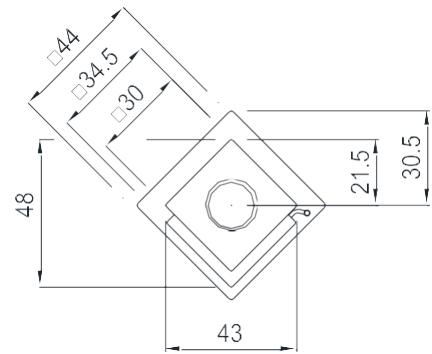
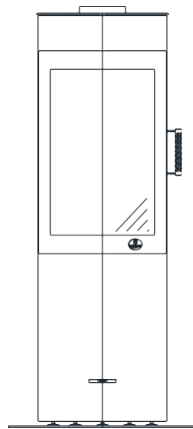
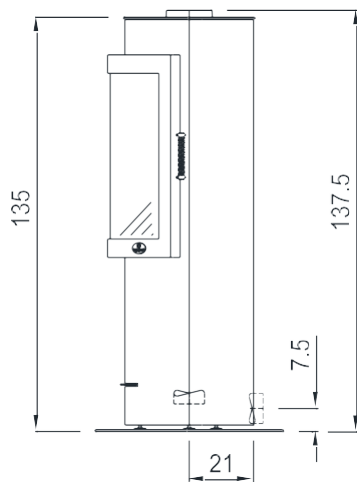
1	<u>Datablad</u>	4
2	<u>Sikkerhetsavstander</u>	6
3	<u>Ytterligere merknader</u>	7
4	<u>Luftspjeldinnstillinger</u>	8
5	<u>Montering av chamotte</u>	9
6	<u>Rengjøring</u>	12
7	<u>Montering</u>	13
8	<u>Frisklufttilkobling</u>	16
9	<u>Tilbehør</u>	17
10	<u>Leveringsomfang</u>	17
11	<u>Produktdatablad</u>	18

Med forbehold om tekniske endringer.

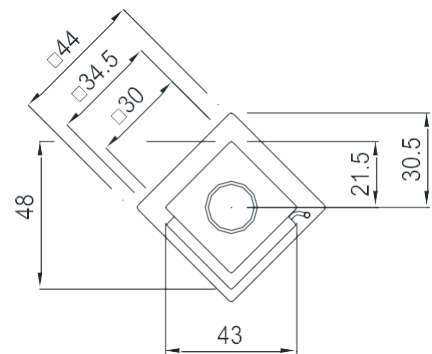
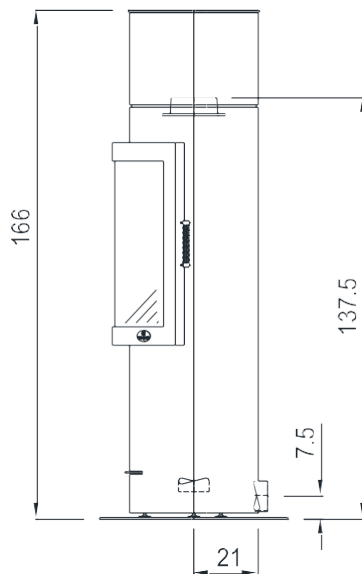
Les nøye gjennom de tekniske instruksjonene samt den vedlagte installasjons- og bruksanvisningen, og oppbevar dem på et trygt sted.

Følg nasjonale og europeiske standarder og gjeldende lokale bestemmelser.

1 Datablad (Mål i cm)



Erfurt



Erfurt SP

Følgende standarder og krav er oppfylt		
EN 13240	1. BlmSchV Stufe 2	Østerrike Art. 15a B-VG
BStV München	BStV Regensburg	FBStVO Aachen
Sveits LRV 2011	VKF-nr. 26909	Danmark

Spesifikasjoner	Erfurt	Erfurt SP
Høyde	135 cm	166 cm
Bredde (karosseri)	30 cm	30 cm
Dybde (kropp)	30 cm	30 cm
Totalvekt (inkl. akkumulator)	120 kg	169 kg
Chamottes vekt	14 kg	14 kg
Vekt på varmeakkumulator	-	39 kg
Stuss for røykrør	Ø 150 mm	Ø 150 mm
Frisklufttilkobling	Ø 100 mm	Ø 100 mm
Bredde på brennkammer	25,5 cm	25,5 cm
Dybde på brennkammer	25,5 cm	25,5 cm
Høyde på brennkammer	52 cm	52 cm
Høyde på dør	66 cm	66 cm
Bredde på dør	42 cm	42 cm
Høyde på dørglass	54 cm	54 cm
Dørglassets bredde	34 cm	34 cm

Testverdier i henhold til DIN EN 13240	Intermitterende brennende ovn	
Tillatt drivstoff	Kløvde vedkubber, trebriketter ¹⁾	
Nominell varmeeffekt	5,9 kW	7,2 kW
Varmeeffekt i rommet	5,9 kW	7,2 kW
Mengde drivstoff	1,9 kg/t	2,3 kg/t
Effektivitet	78 %	80 %
CO (13%O ₂)	1202,1 mg/m ³	1062,8 mg/m ³
CO (13%O ₂)	0,096 %	0,085 %
Støv (13%O ₂)	35,2 mg/m ³	28,8 mg/m ³
NO _x (13%O ₂)	93,3 mg/m ³	107,1 mg/m ³
OGC (C _x H _y) (13%O ₂)	86,7 mg/m ³	71,0 mg/m ³
Rommets varmekapasitet	70-210 m ³	70-210 m ³

Data for skorsteinsberegning i henhold til EN 13384

Massestrøm av røykgass	8,92 g/s	8,81 g/s
Røykgasstemperatur på rørstussen	220 °C	248 °C
Minimum dypgående	12 Pa	12 Pa
forutsatt at varmeapparatet har en rørseksjon på 1,0 m		

Alle detaljene ovenfor er testbenkverdier

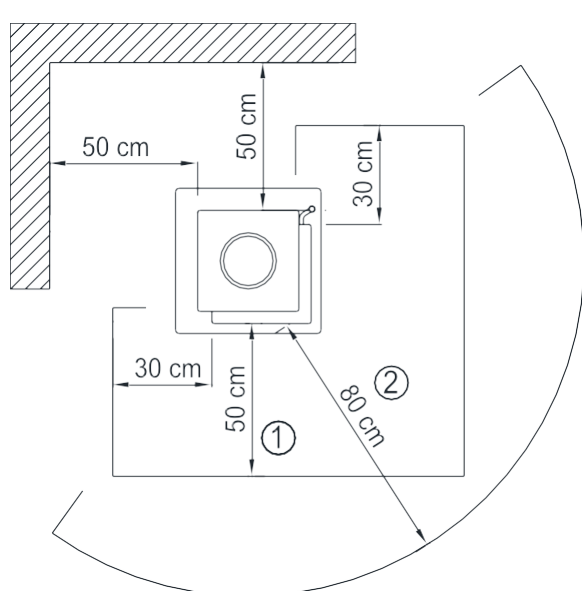
Detaljer om romvarmekapasitet kan variere avhengig av bruksstedet ditt

¹⁾ Kun trebriketter i henhold til standard EN DIN EN ISO 17225-3, kvalitetsklasse A1 godkjent

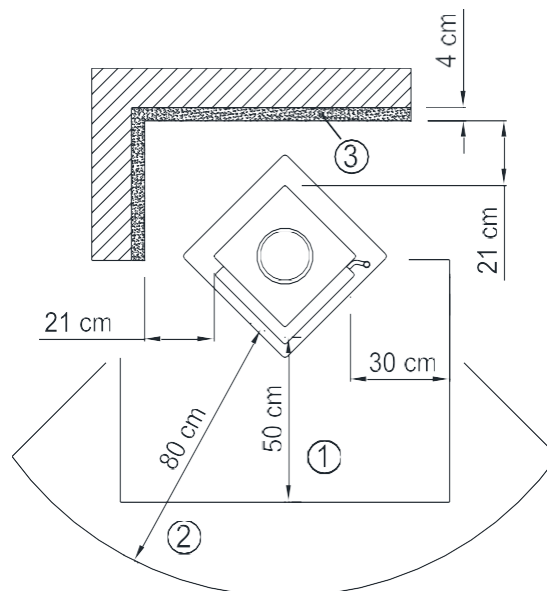
Med forbehold om tekniske endringer

2 Sikkerhetsavstander

Beskytt alle brennbare komponenter, møbler eller gjenstander i nærheten av vedovnen mot varmpåvirkning. Følg spesielt gjeldende lokale forskrifter.



Avstand til brennbar



veggAvstand til isolert vegg

1. Gulvplate
2. Stråleområde
3. Varme-isolasjon

Sikkerhetsavstand til brennbare komponenter:

Strålevarmen (2) fra dørglasset må holde en avstand på **80 cm** til brennbare komponenter.

Avstanden til brennbare vegger på **siden** og **bak** er minst **50 cm**.

Hvis du isolerer vegg som skal beskyttes med **4 cm** materiale (3), for eksempel en vermikulittplate (f.eks. med Promasil 950 KS plate) eller lignende isolasjon, er **avstanden sideveis og bakover** minst **21 cm**.

Hvis gulvet er brennbart, må det beskyttes med en gulvplate (1); dimensjoner fra brennkammeråpningen: minst 10 cm på sidene og minst 30 cm foran.

Følg lokale bestemmelser ved valg av gulvplate.

3 Ytterligere notater

Ved å overholde sikkerhetsavstandene til brennbare komponenter og komponenter som krever beskyttelse, overholder du dokument J i byggeforskriftene, som regulerer reglene for installasjon av fastbrenselapparater. Hvis komponentene ikke er brennbare, kan du redusere avstanden. Til tross for at sikkerhetsavstandene ovenfor er overholdt, kan det oppstå flekker på ømfintlige veggmaterialer, men dette gir ikke grunnlag for garantikrav.

Vedovnen er en **periodisk brennende ovn (brenner** i en begrenset tidsperiode). Derfor må du ikke overbelaste den for mye eller permanent.

Under normale driftsforhold forblir vedovnens dørhåndtak kjølig. Hvis det blir for varmt, bruk en beskyttelseshanske.

Minste dypgående er 12Pa. Maksimalt trekk er 15Pa. Hvis undertrykket overstiger 15Pa, må du begrense trekken.

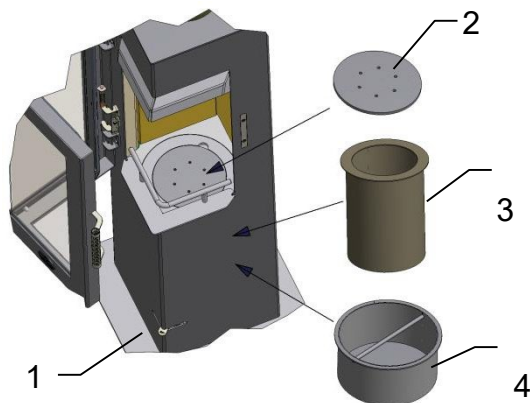
For frisklufttilkoblingen må du ta hensyn til at det atmosfæriske lufttrykket er det samme som omgivelsesluftens trykk. For mye eller for lite trekk kan påvirke forbrenningsresultatet.

Kontroller at de varmebestandige dørmagnetene er riktig justert minst én gang i året, og juster dem om nødvendig for å sikre at brennkammerdøren lukker tett.

Kontroller dørmagnetene for skader (f.eks. rifter, sprekker) minst én gang i året, og bytt dem om nødvendig ut hos forhandleren din.

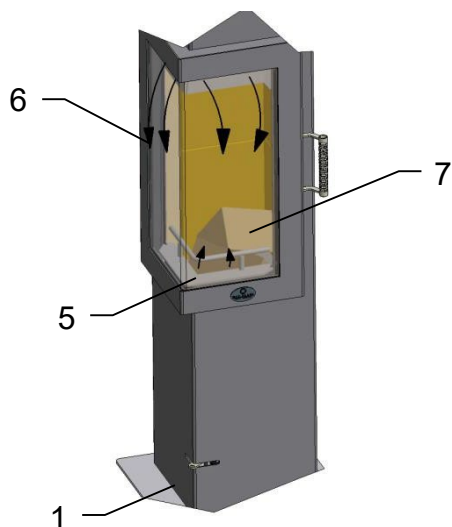
Pakningene på brennkammerdørene og glasset er utsatt for termisk belastning og kan være utsatt for slitasje. Kontroller derfor pakningene med jevne mellomrom, og skift dem ut en gang i året.

4 Luftspjeldinnstillinger



Før du fyrer opp ovnen, må du kontrollere at askebeholderen (4) og sokkelen

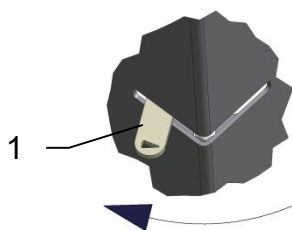
(2) er på plass. Hvis det finnes en pelletsboks (3), kan denne boksen også installeres som ekstrautstyr.



Luftspjeldet (1) regulerer hvor mye luft som er tilgjengelig for forbrenningen. Luftspjeldet (1) er en spak (1) for regulering av primærluftstrømmen (5) og sekundærluft (6).

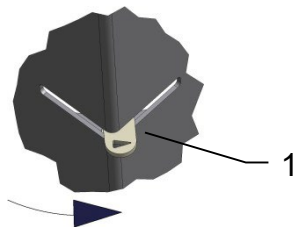
Det tar ca. 40-45 minutter å brenne ca. 1,5/1,8 kg (ca. 2-3 kløyvde vedkubber med en lengde på 20-25 cm) brensel (7), avhengig av brenselkvalitet, skorstein og værforhold.

Når brenselet har brent ned og skapt et grunnleggende ildsted, kan du legge på mer brensel.



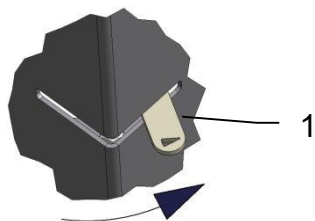
Mens ovnen varmes opp, skyver du luftspjeldet til venstre posisjon (1) i henhold til pilsymbolet.

→ Forbrenningsluft helt åpen



Luftspjeld i midten:

→ I denne posisjonen når systemet sin nominelle belastning

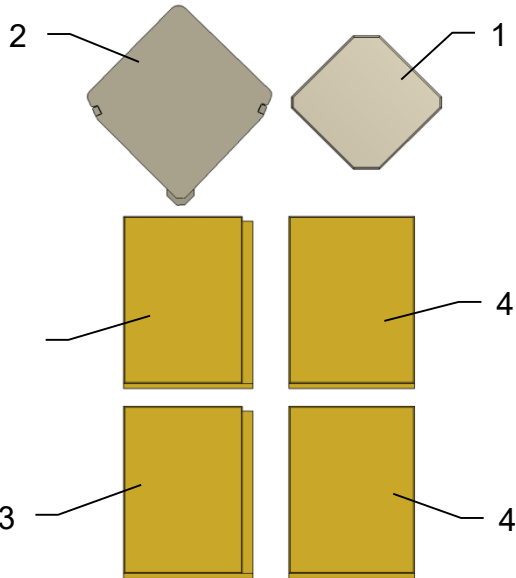


Luftspjeld (1) i høyre posisjon:

forbrenningsluften er helt lukket

5 Montering av chamotte

Sett inn chamottesteinene tørre, ikke bruk fikseringsmidler. Sett de enkelte chamottesteinene inn i riktig rekkefølge i brennkammeret som beskrevet nedenfor. Sørg for at chamottesteinene sitter riktig slik at ovnen fungerer feilfritt.



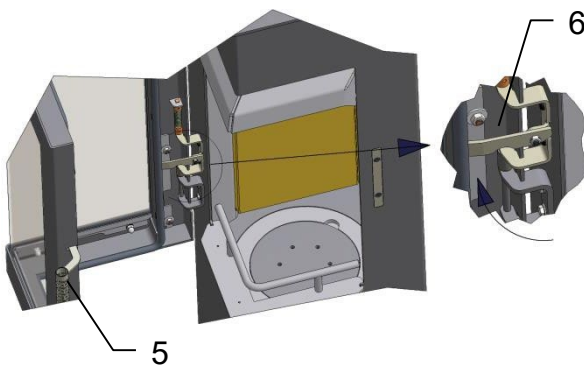
Kontroller at chamottesteinene og avbøyningsplatene er fullstendige.

Foringen i forbrenningskammeret består av følgende deler:

- 1x øvre avbøyningsplate (1)
- 1x nedre avbøyningsplate (2)
- 2x venstre sideplate (3)
- 2x høyre sideplate (4)

Plasser chamottesteiner og avbøyningsplater ved siden av vedovnen.

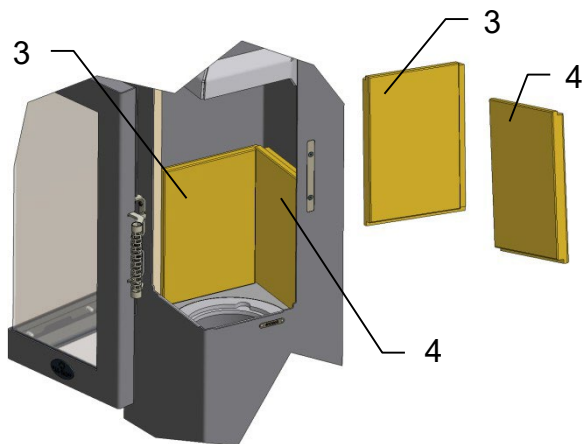
Kontroller gulvet i forbrenningskammeret for forurensning, og rengjør det om nødvendig.



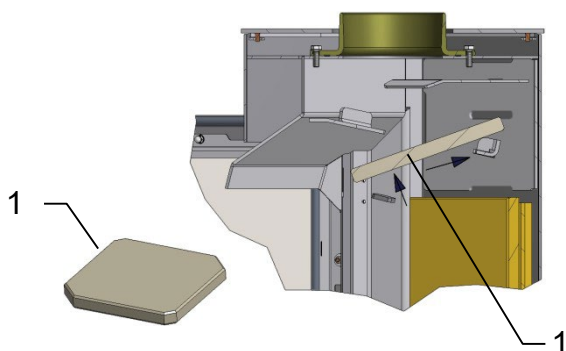
Sikre brann døren (5) ved å svinge opp dørstopperen (6) mot automatisk lukking.



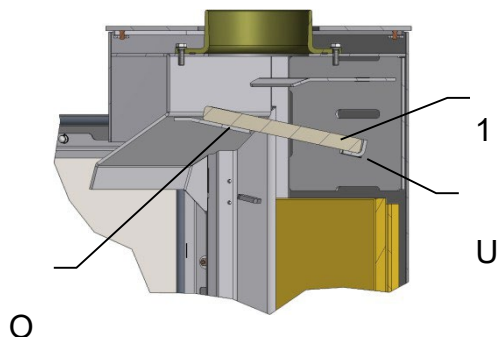
Sett inn den venstre sidesteinen (3) og den høyre sidesteinen (4) i brennkammeret (7) som vist på bildet.



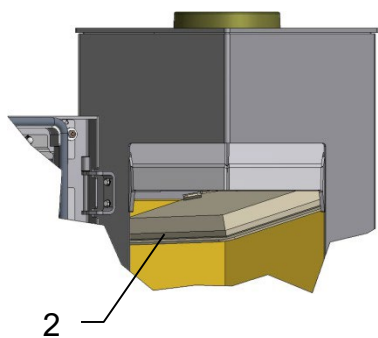
Plasser en ny venstre (3) og høyre (4) sidestein på de allerede monterte sidesteinene.



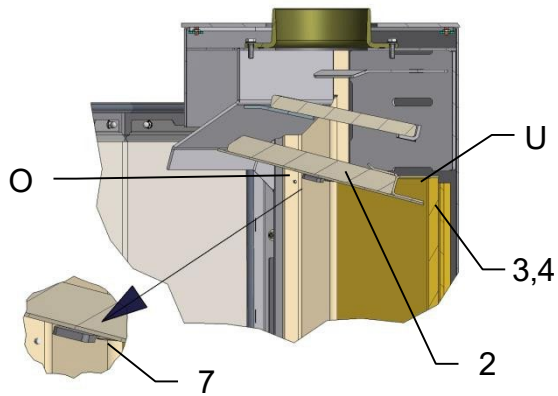
Monter den øverste avbøyningsplaten (1) som vist på bildet.



Plasser den øverste avbøyningsplaten (1) på den øvre kontaktflaten (O) og den bakre monteringsbraketten (U) som illustrert.

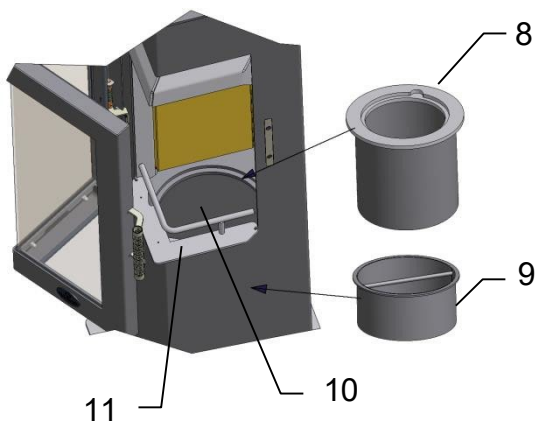


Sett den nedre deflektorplaten (2) inn i brennkammeret som illustrert, og plasser den på sidestøttene (7) på forsiden og på sideplatene (3,4) på baksiden.



Den nedre deflektorplaten (2) må hvile på den øverste hyllen (O) som illustrert og på sideplatene (3,4) med løkken (U) på baksiden.

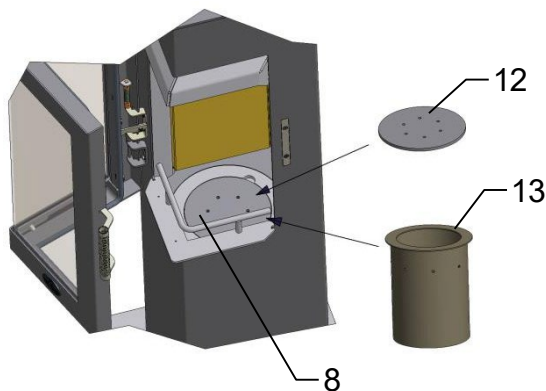
Skyv deflektorplaten (2) bakover til den er i posisjon med løkken (7).



Sett askebeholderen (9) inn i brennkammeret.

Sett adapterringen (8) inn i forbrenningskammergulvet (10).

Sett inn Firedog (11).



Sett sokkelen (12) inn i adapterringen (8).

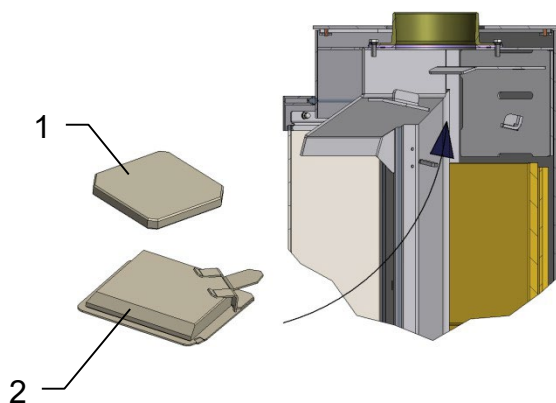
Hvis det er mulig å brenne pellets, må du sette den tilhørende pelletsboksen (13) inn i adapterringen (8) før du setter den inn i sokkelen (12).

Avinstaller chamotten i omvendt rekkefølge.

6 Rengjøring

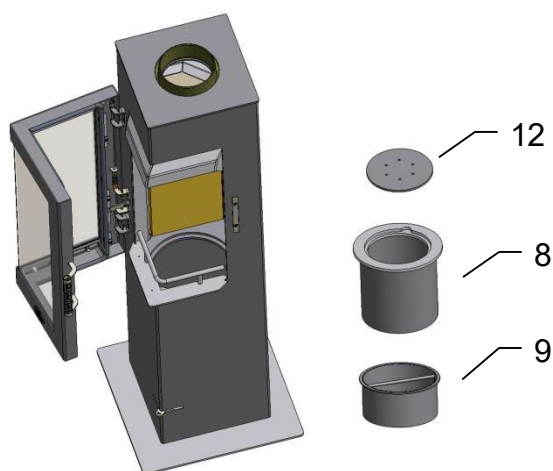
For å rengjøre brennkammeret grundig kan du demontere chamottekleddningen i motsatt rekkefølge av det som er beskrevet i kapittel 5. Da får du enda bedre tilgang til brennkammeret og forbrenningsluftåpningene.

For å rengjøre røykgassrørene må du fjerne ledeplatene fra vedovnen, slik at du kan fjerne sot fra røykgassrørene i brennkammeret.

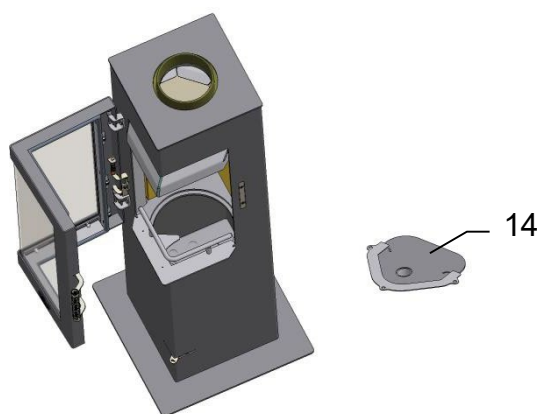


For å rengjøre ovnrørene må du fjerne begge ledeplatene (1) og (2).

Dette gir deg fri tilgang til røykrørstussen.

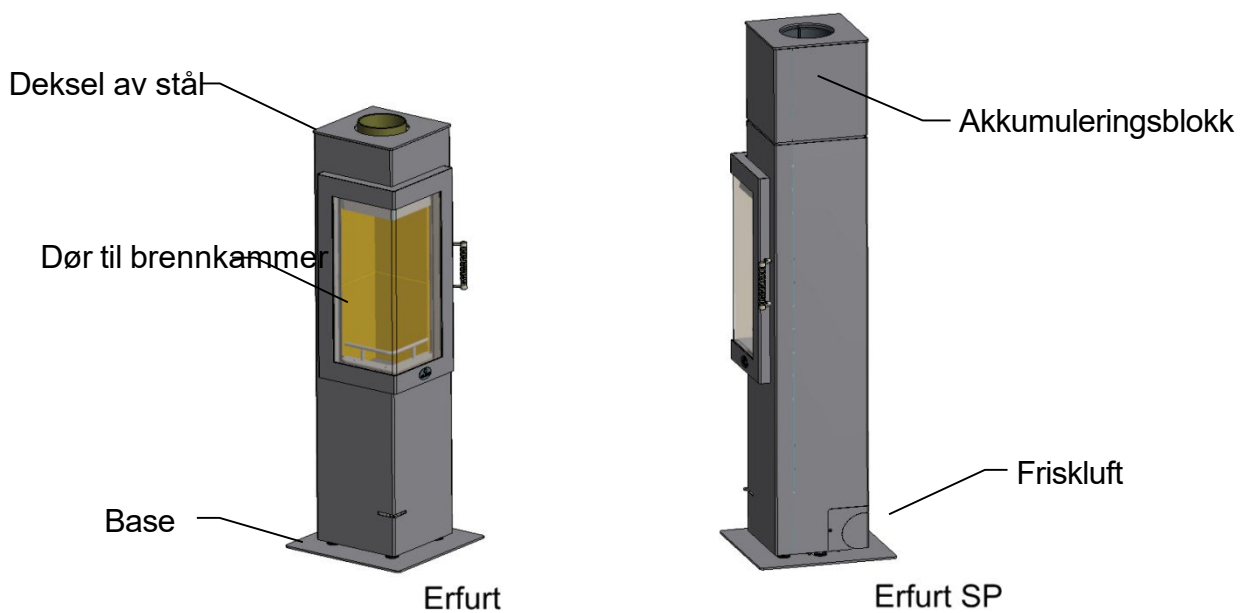


For å tømme askebeholderen (9) må du fjerne sokkelen (12) og adapterringen (8) fra brennkammeret.



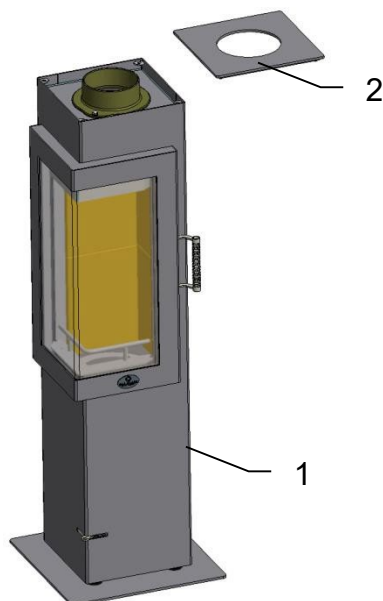
Fjern inspeksjonsdekselet (14). Rengjør luftkanalene med en egnet støvsuger.

7 Montering: Erfurt vedovn



Forsiktig!

Håndter alle kledningselementer med ekstrem forsiktighet! Pass på at du ikke kolliderer med andre deler eller gjenstander!
Ikke plasser kledningselementer på hjørner eller kanter!
Plasser delene på et mykt underlag (f.eks. papp)!

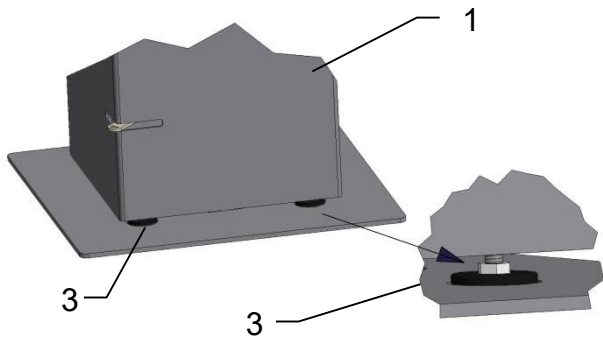


Verktøy for montering av ovnen:

- Vaterpass
- Skrunøkkel AF13
- Skrunøkkel AF10

Ta vedovnen forsiktig
(1) ut av transportrammen.

Fjern ståldekselet (2) fra vedovnen
(1)

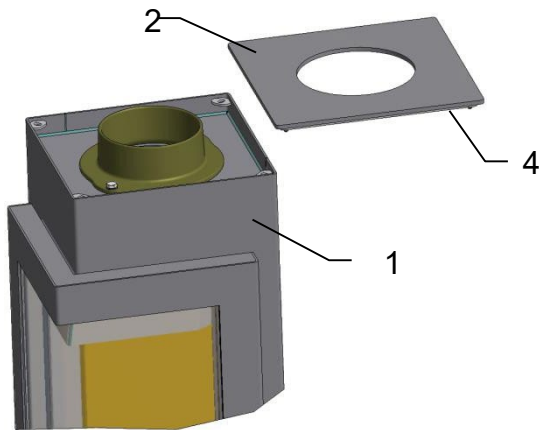


Plasser vedovnen (1) på den endelige plasseringen, og kontroller den horisontale posisjonen ved hjelp av et vater.

Bruk om nødvendig de justerbare føttene

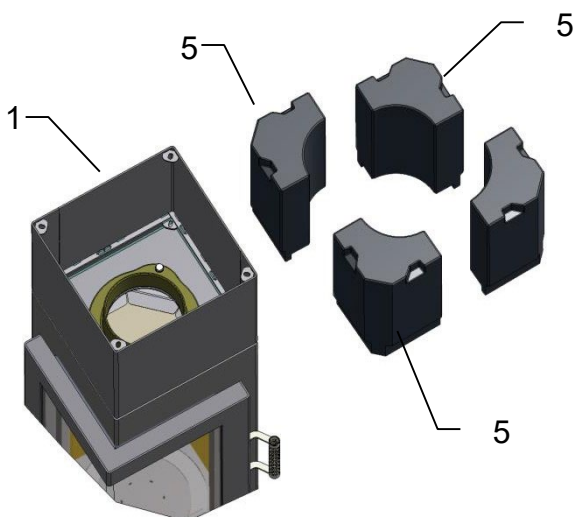
(3) for innretting av ovnen.

Bruk nøkkelen til å vri på de justerbare føttene (3).



Plasser ståldekselet (2) på vedovn (1).

Juster høyden på ståldekselet (2) med justeringsmutrene (4) på undersiden av ståldekselet (2).

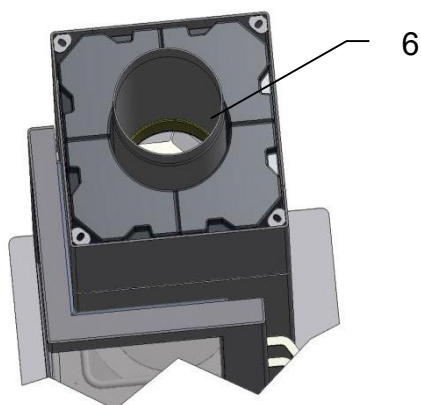


Montering av varmelagringssteinene hos Erfurt SP

Ta av dekkelet (2) for å montere varmelagringssteinene.

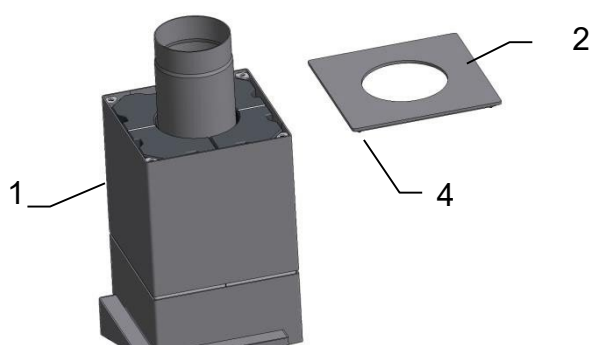
Det komplette varmelagringssettet består av 4 identiske varmelagringssteiner (5).

Varmelagringssteinene (5) må plasseres med det radiale sporet ned i ovnen (1).



Figuren ved siden av viser de innebygde varmelagringssteinene i Erfurt SP med røykrørtilkobling på toppen (6).

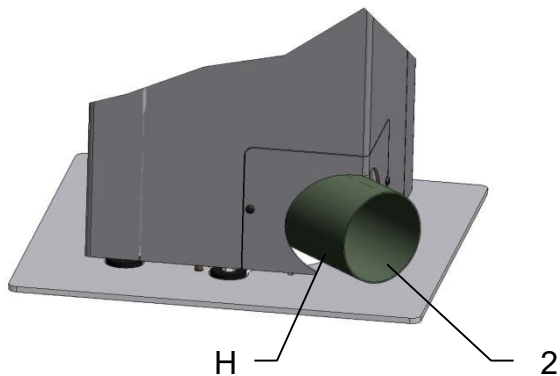
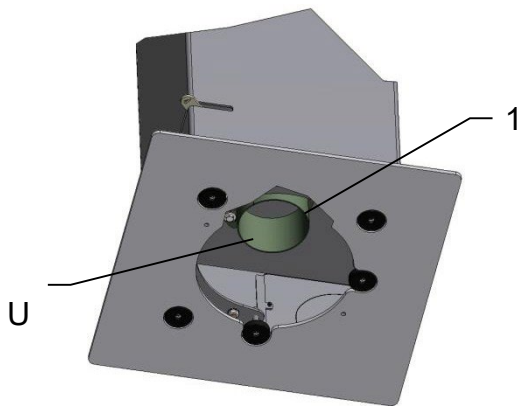
Sett ståldekselet (2) på vedovnen (1).



Juster høyden på ståldekselet (2) med justeringsmutrene (4) på undersiden av ståldekselet (2).

Se avsnitt 5 for montering av chamotte.

8 Frisklufttilkobling



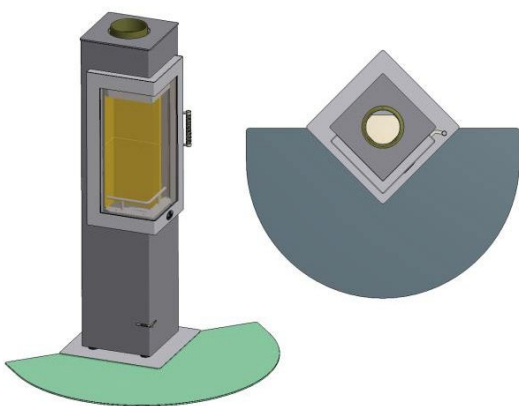
Frisklufttilkobling

Vedovnen er forberedt for ekstern lufttilkobling på baksiden (H) eller i bunnen (U).

Avhengig av hvilken type tilkobling du har, (nedover (U) eller bakover (H)), bruk en rett utvendig luftrørstuss (1) eller en vinklet friskluftstuss (2).

Avhengig av vedovnens design kan det være nødvendig å bruke forberedte åpninger eller installere tilpassede komponenter.

9 Tilbehør



Gulvplate

Max Blank sine gulvplater er en praktisk løsning for å beskytte gulvet ved siden av og foran ovnen.

Gulvplaten kan tas av for rengjøring og når ovnen ikke brenner.

10 Leveringsomfang

- Erfurt vedovn
- Føring av forbrenningskammeret
- Installasjons- og bruksanvisning
- Monteringsanvisning med typeskilt

11 Produktdatablad

Navn eller varemerke	Max Blank GmbH Klaus-Blank-Straße 1 D-91747 Westheim
Modellidentifikator	KO9 (Erfurt, Erfurt SP)
Energieeffektivitetsklasse	A
Direkte varmeeffekt	7,2 kW
Indirekte varmeeffekt (angi hvis aktuelt)	N.A.
Energieffektivitetsindeks (EEI)	106,0
Drivstoffets energieffektivitet ved nominell varmeeffekt og eventuelt	80,0 %
Drivstoffenergieffektivitet ved minimumsbelastning	N.A.
Merknader om spesielle forholdsregler for montering, installasjon eller vedlikehold av den individuelle romvarmeren	<ul style="list-style-type: none">- Brannvern og sikkerhetsavstander mellom andre brennbare materialer må overholdes strengt!- Ildstedet må alltid kunne levere tilstrekkelig med forbrenningsluft. Avtrekkssystemer kan forstyrre tilførselen av forbrenningsluft!



M A X B L A N K
H I G H Q U A L I T Y

**Hvis du trenger kundeservice, kan du kontakte forhandleren din
(se produsentens stempel)**

NORVAI – Norsk Varme innovasjon. Forusparken 20. tlf: 45392188

Max Blank GmbH - Klaus-Blank-Straße 1 - D-91747 Westheim
service@maxblank.com www.maxblank.com

Det tas forbehold om feil, endringer i konstruksjon, design, fargenyanser, leveringsomfang og trykkfeil.