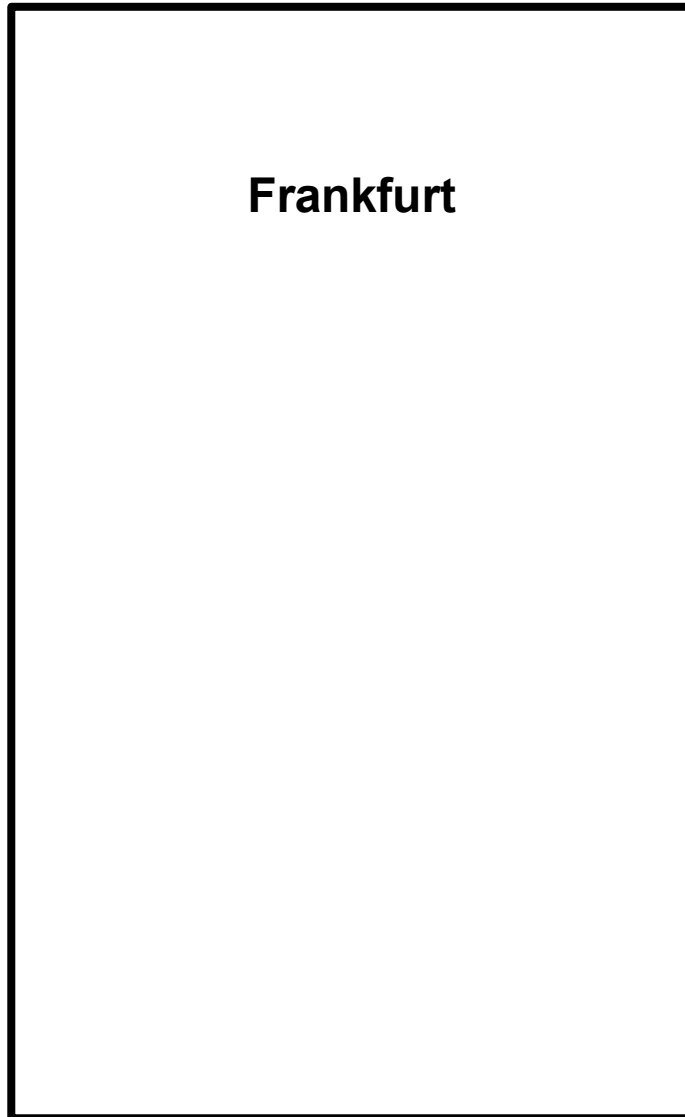


MONTERINGSMANUAL

Typeskilt for varmeapparatet ditt



Frankfurt

Se neste side for flere viktige merknader!



MAX BLANK
HIGH QUALITY

Montering av typeskiltet

Det er nå lovpålagt å montere det vedlagte typeskiltet på ovnen din. Feieren må se spesifikasjonene på ovnen for å kunne godkjenne enheten.

Du kan derfor selv bestemme hvor typeskiltet skal plasseres i den aktuelle installasjonen, slik at det er godt lesbart og passer inn i ovnens helhetlige utseende.

Slik fester du typeskiltet:

1. Fjern typeskiltet fra konvolutten.
2. Fest platen på et opplagt sted på enheten; avhengig av installasjonstype, velg den nederste delen av ovnen der det ikke er for varmt.

Vår anbefaling:

- a) nederste del av bakveggen
 - b) nedre del av sidepanelene
 - c) på skuffen
 - d) på stein- eller stålplaten
3. Fjern den selvklebende baksiden, og fest skiltet på det angitte stedet. Typeskiltet og den selvklebende baksiden er varmebestandig opp til ca. 180 °C.

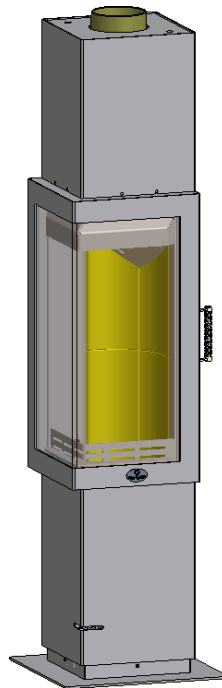
Serienummer:

Du finner ovnens serienummer i den nederste delen av forbrenningskammeret når du har døren åpen.



MONTERINGSANVISNING FOR VEDOVN

Modell: Frankfurt



Frankfurt

Innhold:

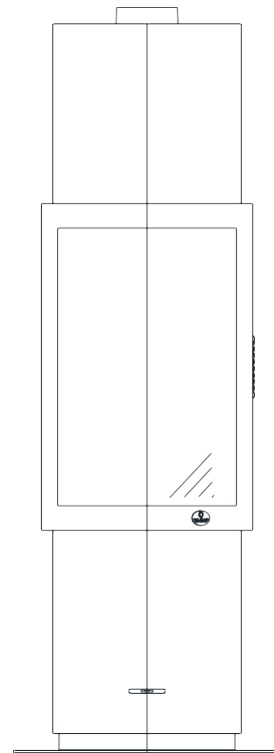
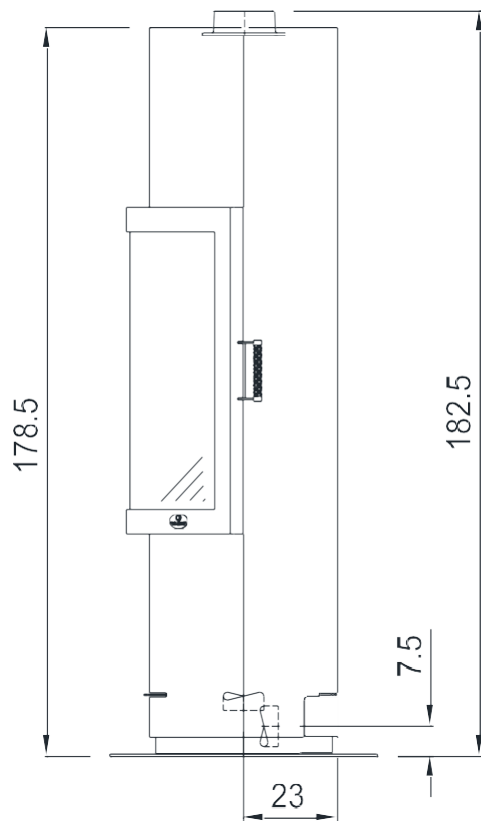
		Side
1	<u>Datablad</u>	4
2	<u>Sikkerhetsavstander</u>	6
3	<u>Ytterligere merknader</u>	7
4	<u>Luftspjeldnstillinger</u>	8
5	<u>Montering av chamotte</u>	9
6	<u>Rengjøring</u>	13
7	<u>Montering</u>	14
8	<u>Utelufttilkobling</u>	17
9	<u>Tilbehør</u>	18
10	<u>Leveringsomfang</u>	18
11	<u>Produktdatablad</u>	19

Med forbehold om tekniske endringer.

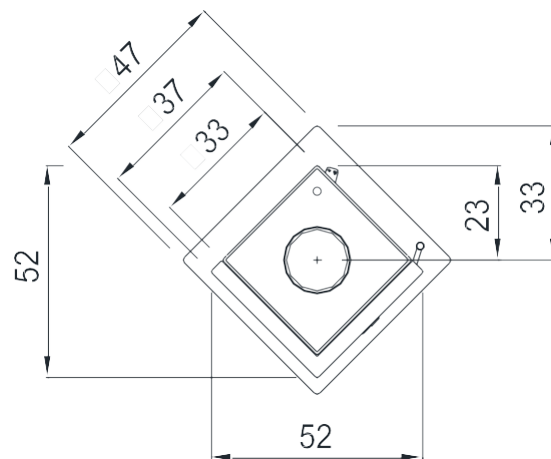
Les nøye gjennom de tekniske instruksjonene samt den vedlagte installasjons- og bruksanvisningen, og oppbevar dem på et trygt sted.

Følg nasjonale og europeiske standarder og gjeldende lokale lovverk.

1 Datablad (Mål i cm)



Frankfurt



Følgende standarder og krav er oppfylt		
EN 13240	1. BImSchV Stufe 2	
BStV München	BStV Regensburg	FBStVO Aachen
Sveits LRV 2011	VKF-nr. 25848	

Spesifikasjoner	Frankfurt
Høyde	178.5 cm
Bredde (karosseri)	37 cm
Dybde (kropp)	37 cm
Totalvekt	217 kg
Chamottes vekt	25,5 kg
Vekt på varmeakkumulator	49 kg
Muff for røykrør	Ø 150 mm
Utelufttilkobling	Ø 100 mm
Forbrenningskammerets bredde	27 cm
Dybde på forbrenningskammeret	27 cm
Høyde på branndør	80 cm
Bredde på branndør	52 cm
Høyde på dørglass	68 cm
Dørglassets bredde	44 cm

Testverdier i henhold til DIN EN 13240	Intermitterende brennende komfyr
Tillatt drivstoff	Kløvede vedkubber, trebriketter ¹⁾
Maks. forbrenningsmengde	3,4 kg / time
Effektivitet	78%
CO (13%O ₂)	906 mg/m ³
CO (13%O ₂)	0.073%
Støv (13%O ₂)	38,4 mg/m ³
NO _x (13%O ₂)	142,9 mg/m ³
OGC C _x H _y (13%O ₂)	72,1 mg/m ³
Nominell varmeeffekt	10 kW
Varmeeffekt i rommet	10 kW
Rommets varmekapasitet	70-210m ³

Data for skorsteinsberegning i henhold til EN 13384

Massestrøm av røykgass	14,5 g/s
Røykgasstemperatur på rørstussen	290°C
Minimum dypgående	12Pa
forutsatt at varmeapparatet har en rørseksjon på 0,5 m	

Alle detaljene ovenfor er testbenkverdier

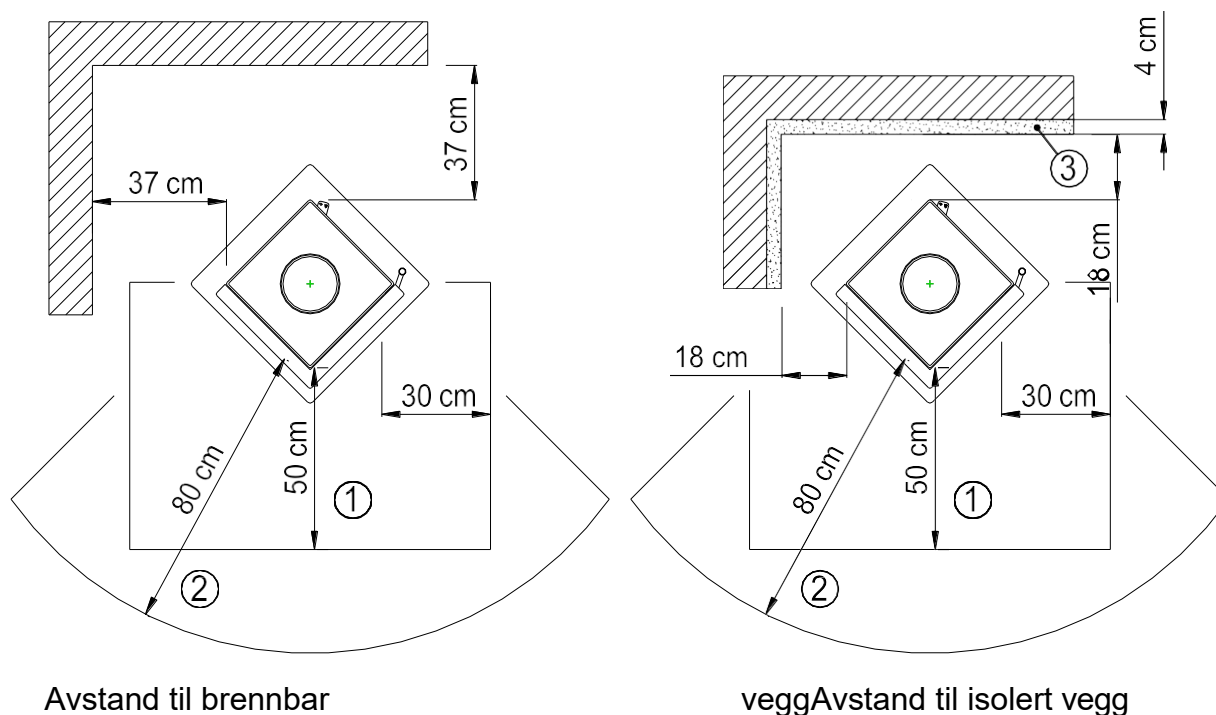
Detaljer om romvarmekapasitet kan variere avhengig av bruksstedet ditt

¹⁾ Kun trebriketter i henhold til standard EN DIN EN ISO 17225-3, kvalitetsklasse A1 godkjent

Med forbehold om tekniske endringer

2 Sikkerhetsavstander

Beskytt alle brennbare komponenter, møbler eller gjenstander i nærheten av vedovnen mot varmepåvirkning. Følg spesielt gjeldende lokale forskrifter.



1. Gulvplate
2. Strålevarme
3. Brannvegg eller lignende

Sikkerhetsavstand til brennbare komponenter:

Strålevarmen (2) fra dørglasset må holde en avstand på **80 cm** til brennbare komponenter.

Avstanden til brennbare vegger på **siden** og **bak** er minst **37 cm**.

Hvis du isolerer vegg som skal beskyttes med 4 cm materiale (3), f.eks. en vermiculittplate (f.eks. med Promasil 950 KS-plate) eller lignende isolasjon, er avstanden mellom side og bakside minst 18 cm.

Hvis gulvet er brennbart, må det beskyttes med en brannbeskyttelsesplate (1); dimensjoner fra brennkammeråpningen: minst 10 cm på sidene og minst 30 cm foran.

Følg lokale lovverk ved valg av gulvplate.

3 Ytterligere notater

Hvis komponentene ikke er brennbare, kan du redusere avstanden. Til tross for at sikkerhetsavstandene ovenfor er overholdt, kan det oppstå flekker på ømfintlige veggmaterialer, men dette gir ikke grunnlag for garantikrav.

Vedovnen er en **periodisk brennende ovn (brenner** i en begrenset tidsperiode). Derfor må du ikke overbelaste den.

Under normale driftsforhold forblir vedovnens dørhåndtak kjølig. Hvis det blir for varmt, bruk en beskyttelseshanske.

Minste dypgående er 12Pa. Maksimalt trekk er 15Pa. Hvis undertrykket overstiger 15Pa, må du begrense trekken.

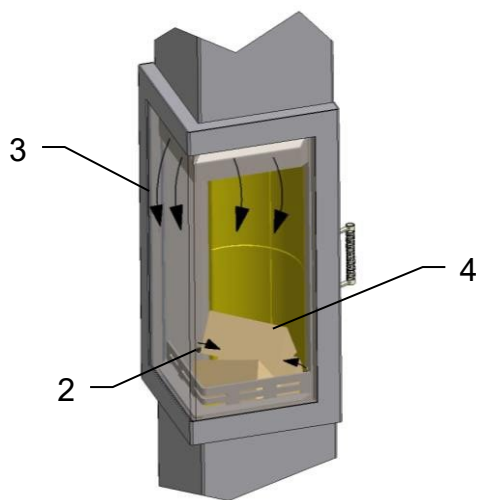
For friskluftstillkoblingen må du ta hensyn til at det atmosfæriske lufttrykket er det samme som omgivelsesluftens trykk. For mye eller for lite trekk kan påvirke forbrenningsresultatet.

Kontroller at de varmebestandige dørmagnetene er riktig justert minst én gang i året, og juster dem om nødvendig for å sikre at brennkammerdøren lukker tett.

Kontroller dørmagnetene for skader (f.eks. rifter, sprekker) minst én gang i året, og bytt dem om nødvendig ut hos forhandleren din.

Pakningene på brennkammerdørene og glasset er utsatt for termisk belastning og kan være utsatt for slitasje. Kontroller derfor pakningene med jevne mellomrom, og skift dem ut en gang i året.

4 Luftspjeldinnstillinger



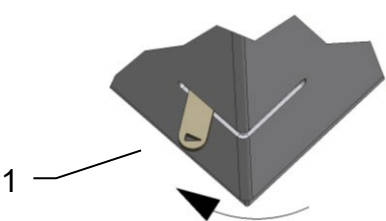
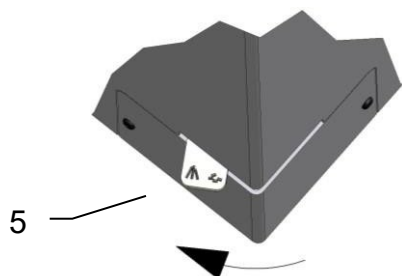
Luftspjeldet (1) regulerer hvor mye luft som er tilgjengelig for forbrenningen. Luftspjeldet (1) er en spak (1) for regulering av primærluft (2) og sekundærluft (3).

For å forbrenne ca. 2,3 kg (ca. 3 kløyvde vedkubber med en lengde på 20 til 25 cm) med brensel

(4) tar ca. 40 til 45 minutter, avhengig av brenselkvalitet, skorstein og værforhold.

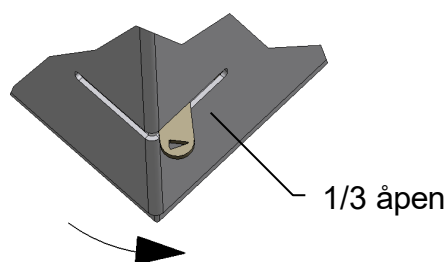
Når brenselet har brent ned og skapt gløder, kan du legge på mer brensel.

Vri spaken for valg av brensel (5) på baksiden av vedovnen til stillingen "Split Logs" til spaken går i spor.



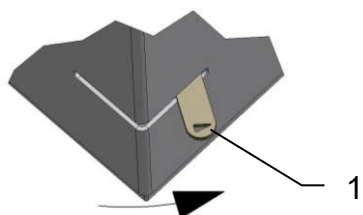
Mens ovnen varmes opp, skyver du luftskyveren til venstre posisjon (1) i henhold til pilsymbolet.

→ Forbrenningsluften er helt åpen



Luftskyver 1/3 åpen:

→ I denne posisjonen når systemet sin nominelle belastning

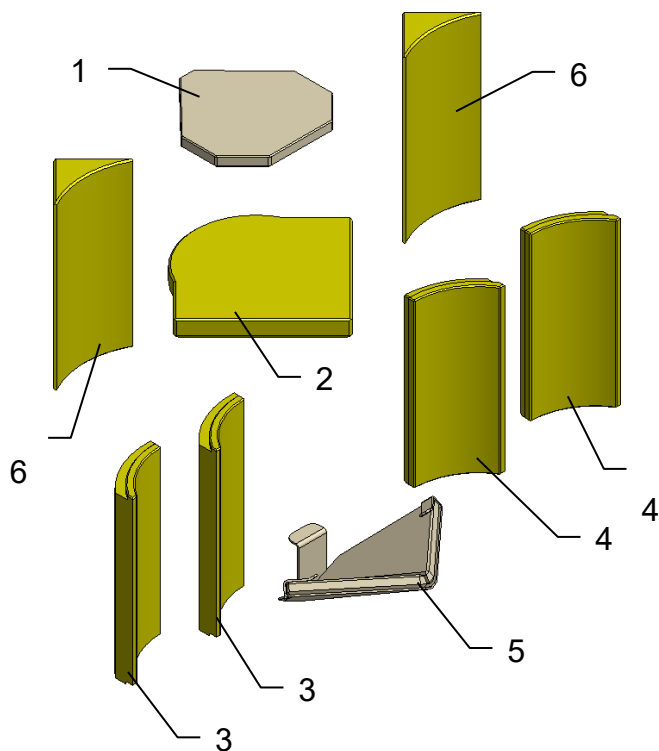


Luftskyver (1) i høyre posisjon:

→ Forbrenningsluften er helt lukket

5 Montering av chamotte

Sett inn chamottesteinene tørre, ikke bruk fikseringsmidler. Sett de enkelte chamottesteinene inn i riktig rekkefølge i brennkammeret som beskrevet nedenfor. Sørg for at chamottesteinene sitter riktig slik at ovnen fungerer feilfritt.

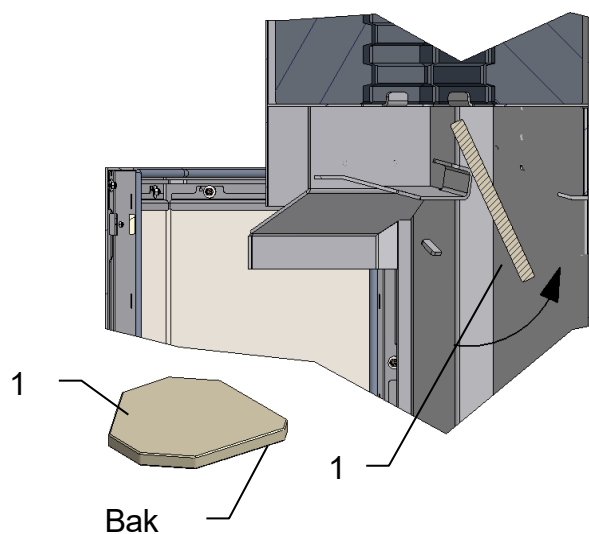


Kontroller at chamottesteinene og avbøyningsplatene er fullstendige.

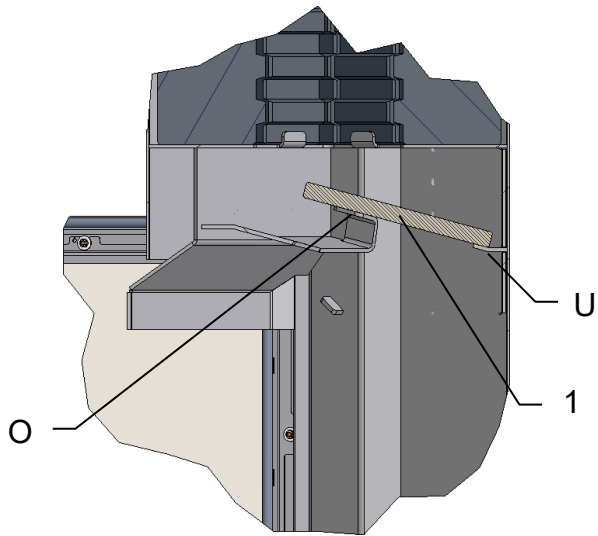
Plasser chamottesteiner og avbøyningsplate ved siden av vedovnen.

Åpne ovnsdøren, og bruk et egnet hjelpemiddel (f.eks. en treplate) for å sikre at døren ikke kan lukke seg av seg selv.

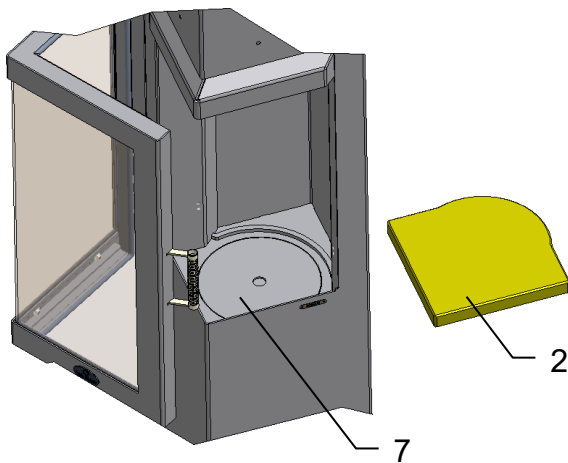
Kontroller gulvet i forbrenningsanlegget kammer for forurensning og rengjøring den, om nødvendig.



Monter den øverste avbøyningsplaten (1) som vist på bildet.

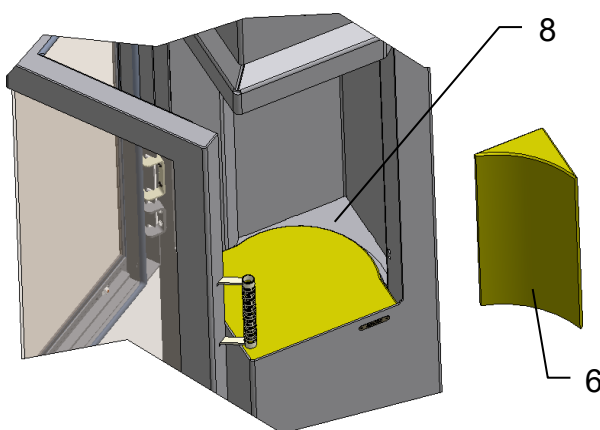


Plasser avbøyningsplaten (1) på den øvre kontaktflaten (O) og den bakre monteringsbraketten (U) som vist på bildet.

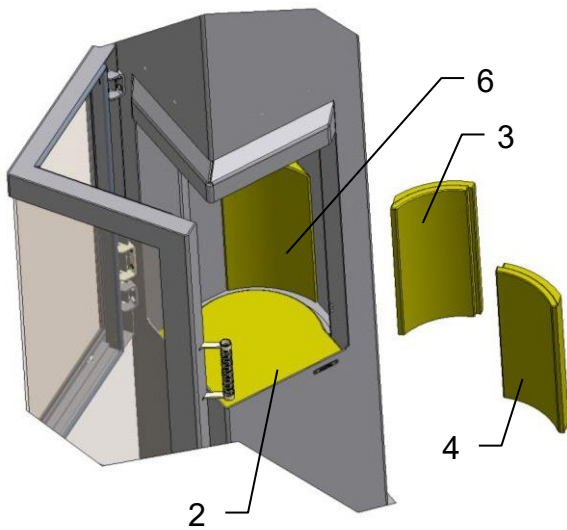


Monter brennkammergulvet (2) som vist på bildet, og skyv det fremover.

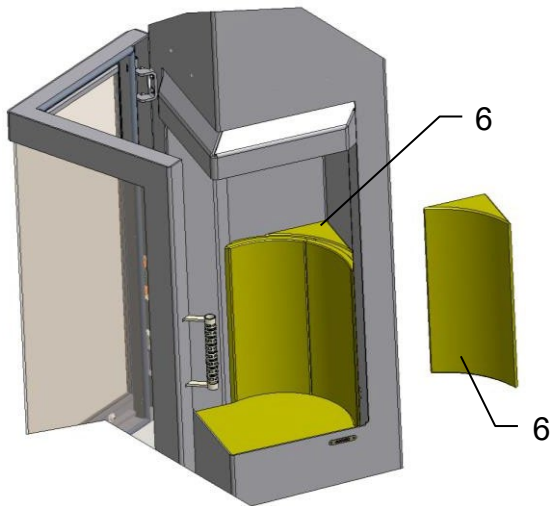
Sørg for at du har satt inn gulvdekelet (7).



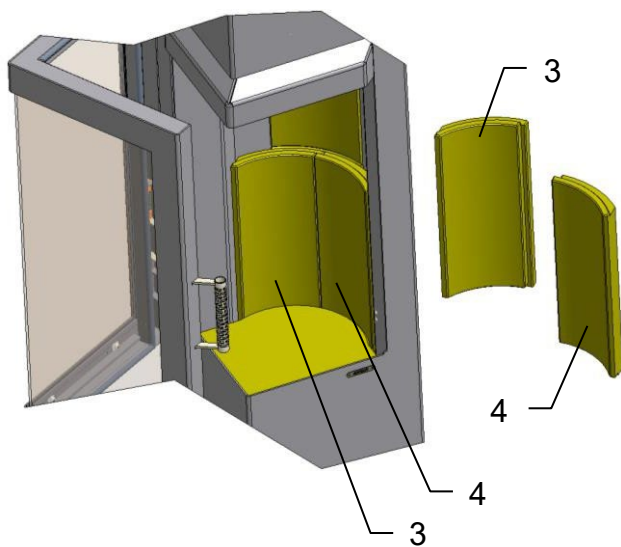
Plasser den ene hjørnesteinen (6) i det ytterste hjørnet av forbrenningskammeret (8).



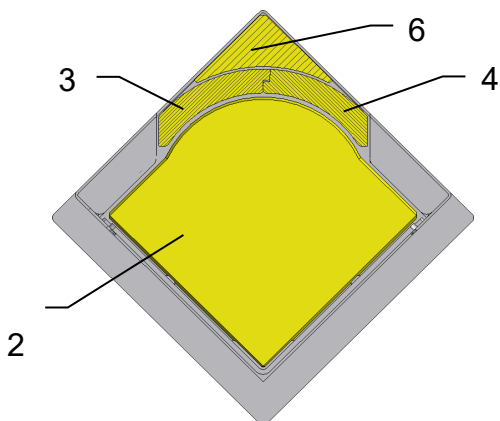
Sett inn venstre sideveggkloss (3) og høyre sideveggkloss (4) mellom gulvdekslet (2) og hjørnesteinen (6) som vist på bildet.



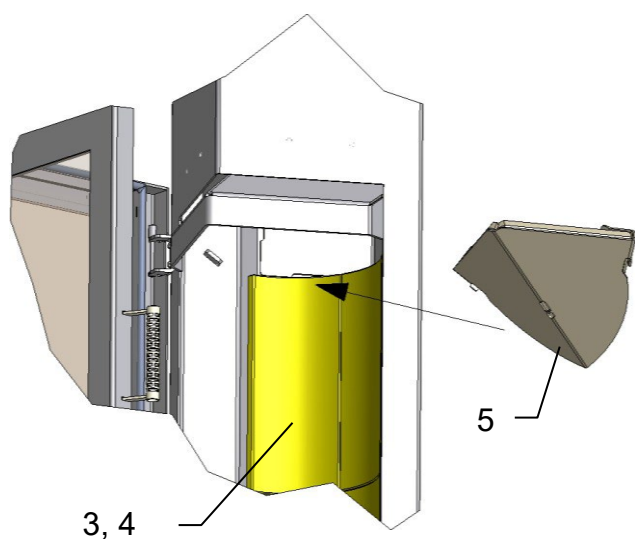
Plasser den andre hjørnesteinen (6) på den allerede monterte hjørnesteinen (6).



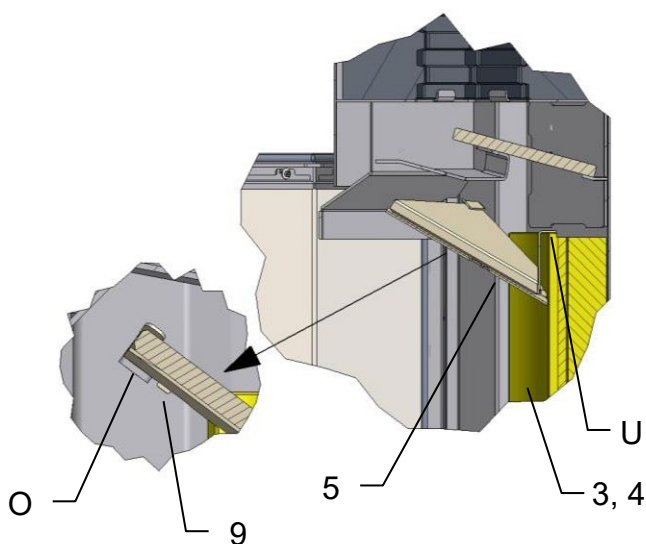
Plasser deretter neste venstre sideveggblokk (3) på den allerede monterte sideveggblokken (3). Monter den høyre sideveggklossen (4).



Etter at gulvdekselet (2), venstre sideveggklosser (3) og høyre sideveggklosser (4) er montert, justeres og sentreres dem.



Sett ledeplaten (5) inn i brennkammeret som vist på bildet: plasser fronten på de laterale kontaktflatene og baksiden på de laterale sideveggblokkene (3, 4).



Sørg for å plassere ledeplaten (5) på den øvre kontaktflaten (O) og den bakre tappen (U) på sideveggblokkene (3, 4) som vist på illustrasjonen.

Skyv ledeplaten (5) bakover til den er på plass med låsen (9).

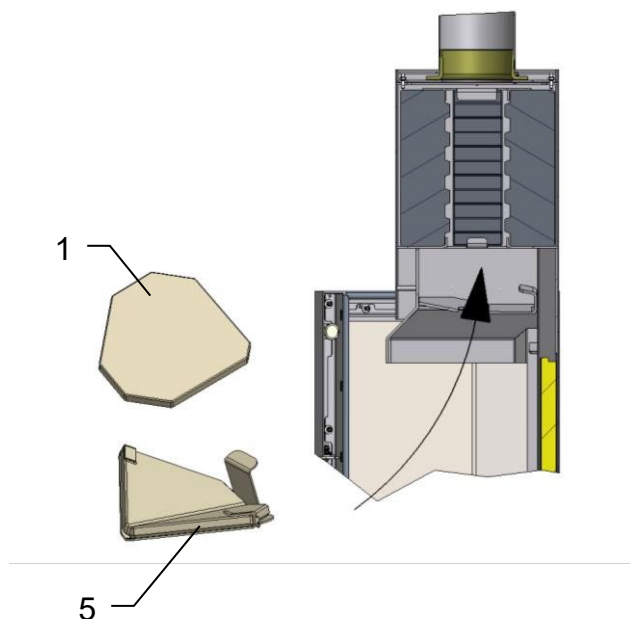
Sett inn ledeplaten.

Avinstaller chamotten i omvendt rekkefølge.

6 Rengjøring

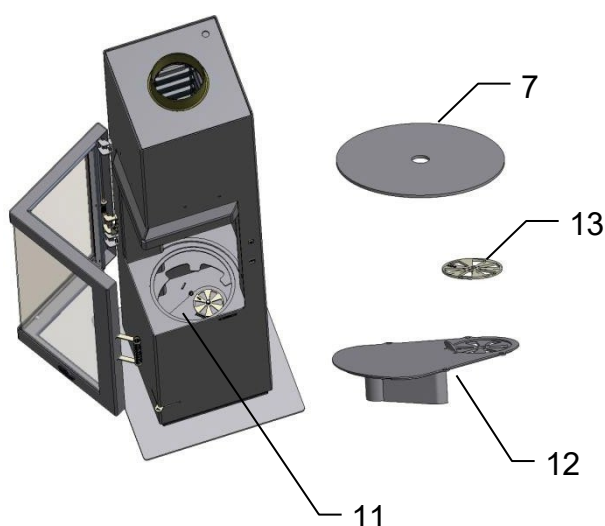
For å rengjøre brennkammeret grundig kan du demontere chamottekleddningen i motsatt rekkefølge av det som er beskrevet i kapittel 5. Da får du enda bedre tilgang til brennkammeret og forbrenningsluftåpningene.

For å rengjøre røykgassrørene må du fjerne ledeplatene fra vedovnen, slik at du kan fjerne sot fra røykgassrørene i brennkammeret.



For å rengjøre ovnsrørene og varmeakkumulatoren må du fjerne begge ledeplatene (1) og (5).

Dette gir deg fri tilgang til røykrørstussen.



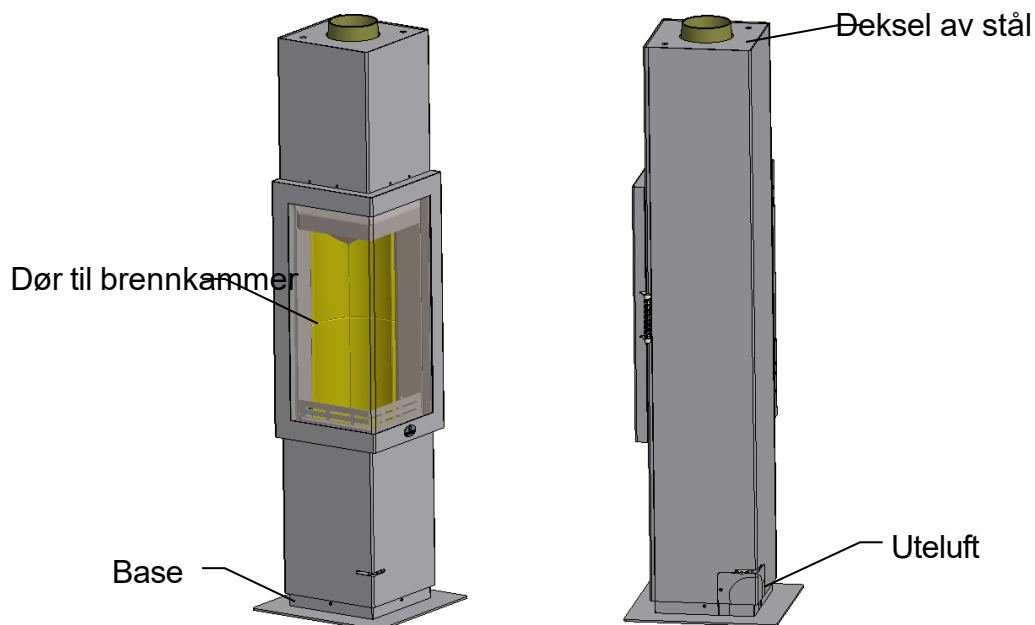
For å rengjøre brennkammeret (11), må du fjerne brennkammerforingen helt.

Fjern bunndekselet (7). Fjern inspeksjonsdekselet (12) og luftskiven (13).

Rengjør luftkanalene med en egnet støvsuger.

Ved senere montering må du sørge for at merkingen på luftskiven (13) er synlig på toppen.

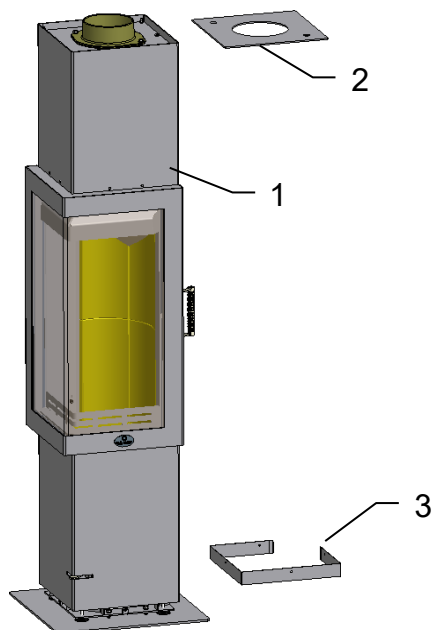
7 Montering: Frankfurt vedovn



Forsiktig!

Håndter alle kledningselementer med ekstrem forsiktighet! Pass på at du ikke kolliderer med andre deler eller gjenstander!

Ikke plasser kledningselementer på hjørner eller kanter!
Plasser delene på et mykt underlag (f.eks. papp)!



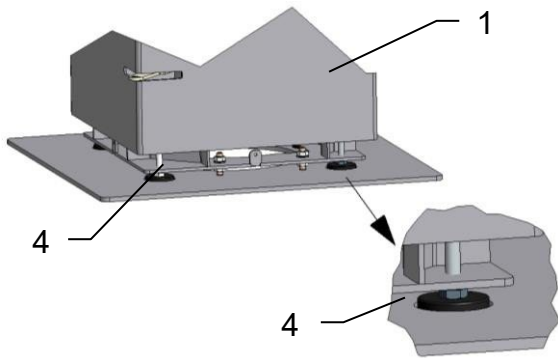
Verktøy for montering av komfyren:

- Vaterpass
- Nøkkel SW13
- Skiftenøkkel SW10
- Stikknøkkel SW10
- Sekskantet skrutrekker SW3

Ta vedovnen forsiktig (1) ut av transportrammen.

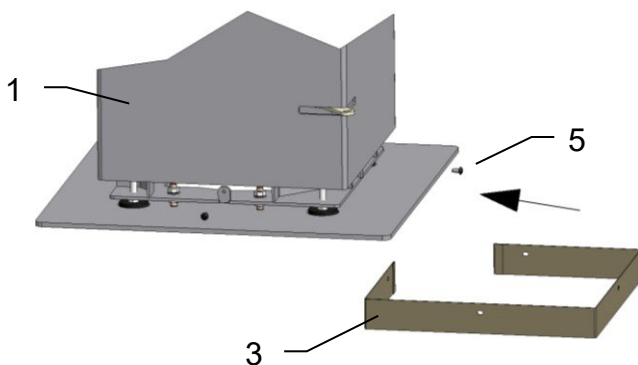
Fjern ståldekselet (2) og bunndekselet (3) fra vedovnen (1)

ved å reversere monteringssekvensen som er oppført nedenfor.

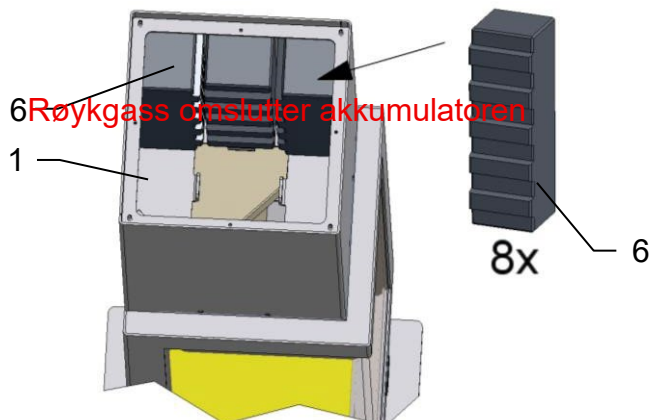


Plasser vedovnen (1) på den endelige plasseringen, og kontroller den horisontale posisjonen ved hjelp av et vater.

Bruk om nødvendig de justerbare føttene (4) for innretting av ovnen. Bruk nøkkelen til å vri på de justerbare føttene (4).



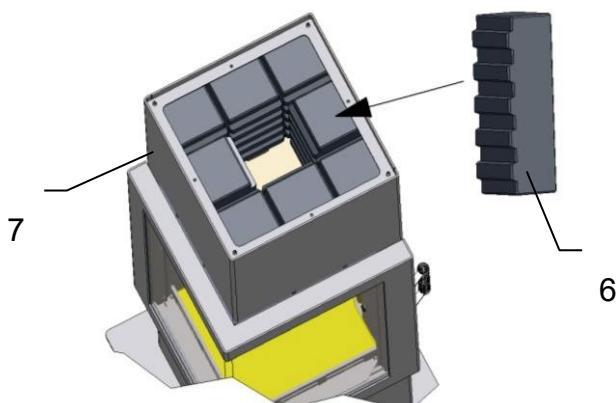
Fest bunndekselet (3) til vedovnen (1) ved hjelp av 4 skruer med innvendig hode (5).



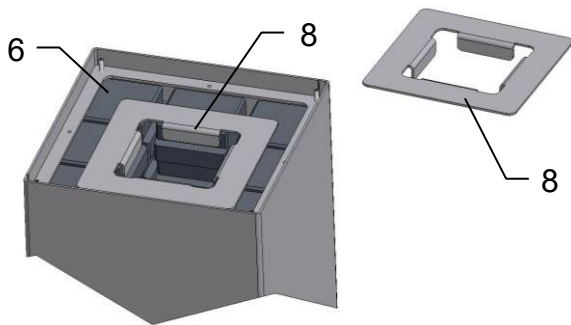
Montering av akkumulatorsteinene

steiner (6); derfor må de være tett lukket inne i vedfyringsanlegget komfyr.

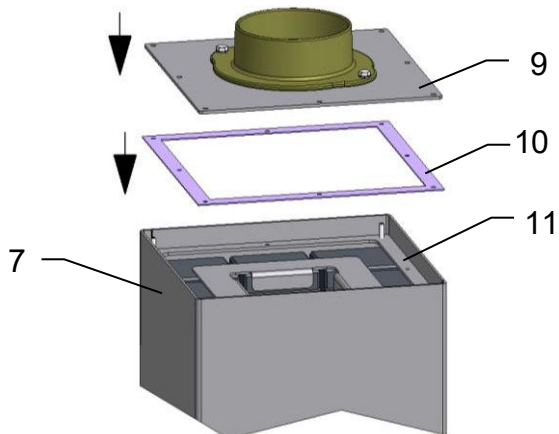
Hele varmeakkumulatoren består av 8 akkumulatorsteiner (6).



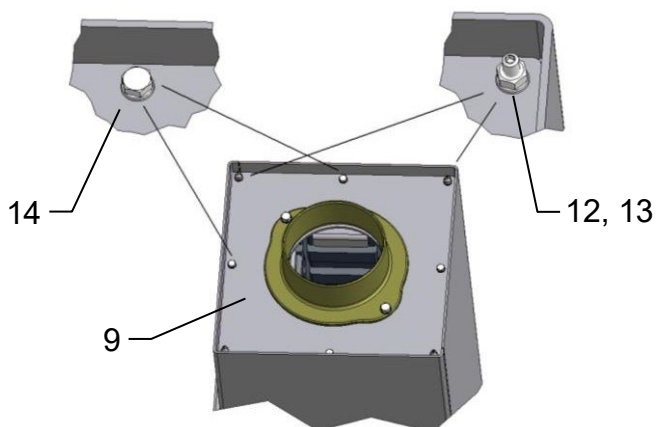
Sett inn akkumulatorsteinene (6) i akkumulatorboksen (7) som vist på bildet, med utskjæringene pekende innover.



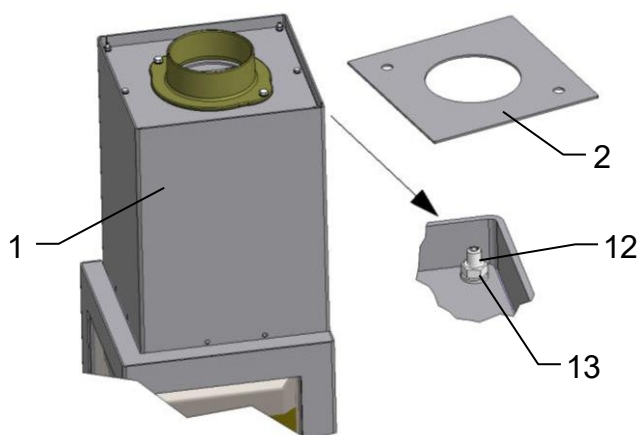
Plasser akkumulatorsteinholderen (8) på akkumulatorsteinene (6).



Slik lukker du akkumulatorboksen tett (7), plasser pakningen (10) på tetningsflate (11). Plasser akkumulatordekselet (9) på pakningen (10).



Skru fast hjørnene på akkumulatordekselet (9) ved hjelp av gjengede pinner og sekskantmuttere (12, 13). Bruk sekskantmuttere (14) til å feste sidekantene på akkumulatordekselet (9).

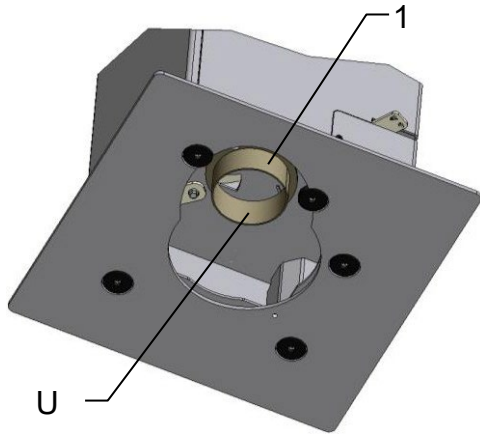


Sett ståldekselet (2) på vedovnen (1).

Bruk gjengetappen (12) til å justere høydeposisjonen til ståldekselet (2). Trekk deretter til sekskantmutteren (13) igjen.

Se avsnitt 5 for montering av kamottene.

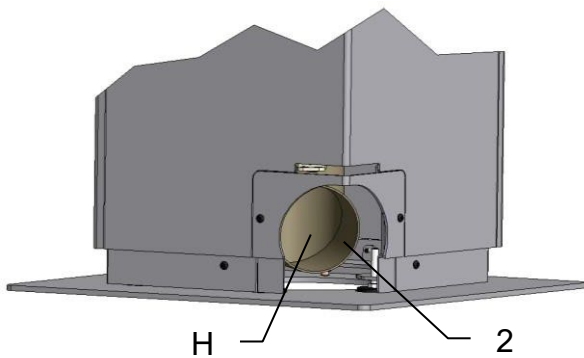
8 Frisklufttilkobling



Frisklufttilkobling

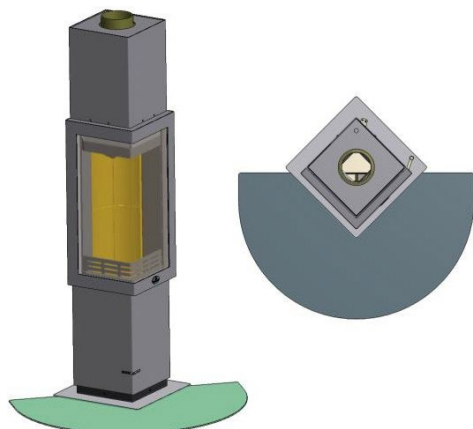
Vedovnen leveres med en uteluftstilkobling nedover (U) og en bakover (H).

Avhengig av tilkoblingstype (nedover (U) eller bakover (H)), bruk en rett utvendig luftrørstuss (1) eller en vinklet friskluftstuss (2).



Avhengig av vedovnens design kan det være nødvendig å bruke forberedte åpninger eller installere tilpassede komponenter.

9 Tilbehør



Gulvbeskyttere

Max Blank gulvbeskyttere er en praktisk løsning for å beskytte gulvet ved siden av og foran ovnen.

Gulvbeskyttelsen kan tas av for rengjøring og når ovnen ikke brenner.

10 Leveringsomfang

- Frankfurt vedovn
- Fôring av forbrenningskammeret
- Installasjons- og bruksanvisning
- Monteringsanvisning med typeskilt

11 Produktdatablad

Navn eller varemerke	Max Blank GmbH Klaus-Blank-Straße 1 D-91747 Westheim
Modellidentifikator	KO6-E (Frankfurt)
Energieeffektivitetsklasse	A
Direkte varmeeffekt	10,0 kW
Indirekte varmeeffekt (angi hvis aktuelt)	N.A.
Energieffektivitetsindeks (EEI)	103,1
Drivstoffets energieffektivitet ved nominell varmeeffekt og eventuelt	78,0 %
Drivstoffenergieffektivitet ved minimumsbelastning	N.A.
Merknader om spesielle forholdsregler for montering, installasjon eller vedlikehold av den individuelle romvarmeren	<ul style="list-style-type: none">- Brannvern og sikkerhetsavstander mellom andre brennbare materialer må overholdes strengt!- Ildstedet må alltid kunne levere tilstrekkelig med forbrenningsluft. Avtrekkssystemer kan forstyrre tilførselen av forbrenningsluft!



M A X B L A N K
H I G H Q U A L I T Y

Hvis du har spørsmål, kan du kontakte forhandleren din

NORVAI – Norsk Varme innovasjon. Forusparken 20. tlf: 45392188

Max Blank GmbH - Klaus-Blank-Straße 1 - D-91747 Westheim
service@maxblank.com www.maxblank.com

Det tas forbehold om feil, endringer i konstruksjon, design, fargenyanser, leveringsomfang og trykkfeil.