

MONTERINGSMANUAL

Typeskilt for ovnen ditt



Orange S
Orange SP
Orange XS
Orange XSP

Orange S kombi
Orange SP kombi

Se neste side for ytterligere viktig informasjon!



MAX BLANK
HIGH QUALITY

Montering av typeskiltet

Lovverket krever at det vedlagte typeskiltet skal være festet på fyringsapparatet. De tekniske apparatdataene må være synlige på ovnen for at en feier skal kunne godkjenne den.

Avhengig av monterings situasjonen kan du derfor velge å plassere merkeskiltet slik at det er lett å lese, og slik at den valgte plasseringen passer godt inn i ovnens helhetlige utseende.

Fremgangsmåte for montering av typeskiltet:

1. Fjern typeskiltet fra konvolutten
2. Fest etiketten på et tydelig sted på apparatet, avhengig av type installasjon, i det nedre området av ovnen på et sted som ikke er for varmt.

Vår anbefaling:

- a) på den nedre delen av bakpanelet
 - b) på den nedre delen av sidepanelet
 - c) på skuffen
 - d) på stein- eller stålplaten
3. Trekk av den selvklebende filmen, og lim den fast på det tiltenkte stedet. Typeskiltet og den selvklebende filmen har en varmebestandighet på ca. 180 °C.

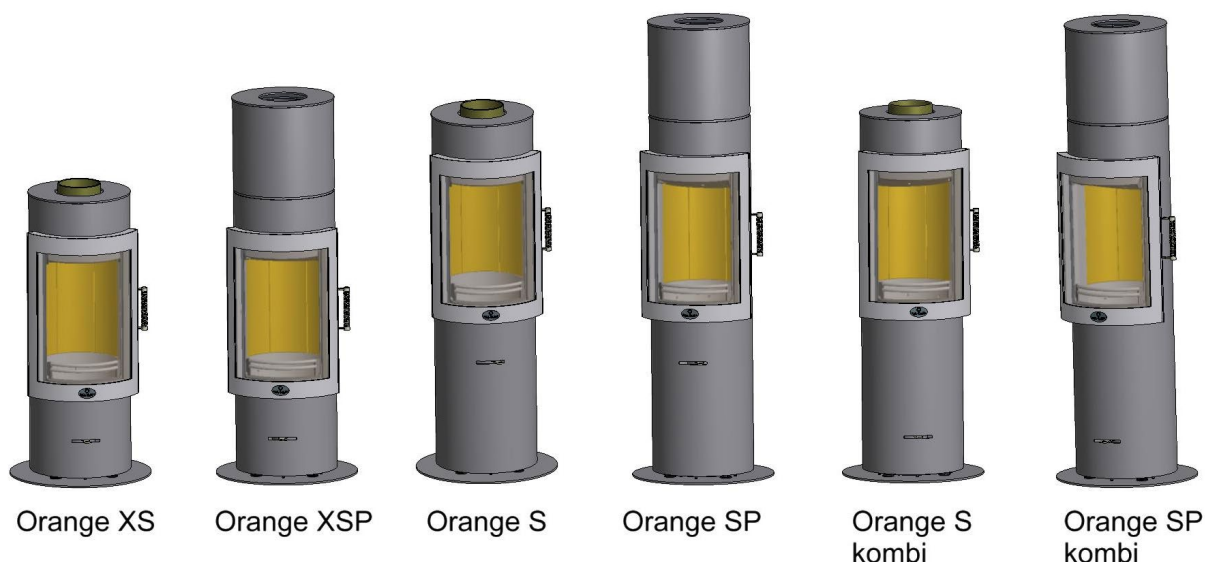
Serienummer:

Serienummeret til ovnen finner du i det nedre området av brennkammeråpningen når døren til brennkammeret er åpen.



INSTALLASJONSINSTRUKSJONER FOR OVN

Orange S / Orange SP / Orange XS / Orange XSP
Orange S combi / Orange SP combi



Innhold:

Side

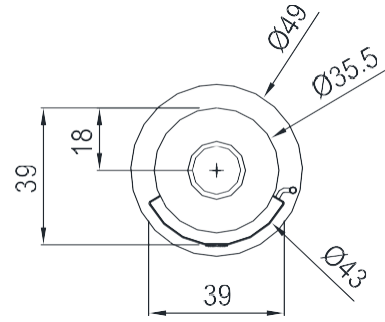
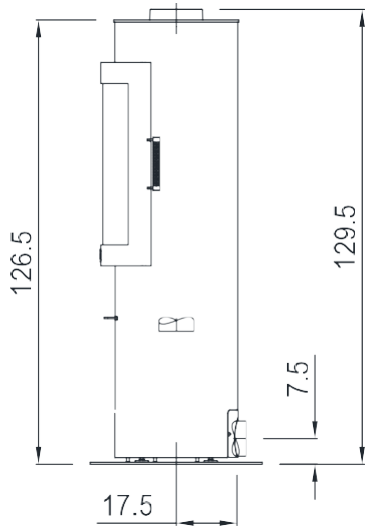
1	<u>Datablad</u>	4
2	<u>Sikkerhetsavstander</u>	8
3	<u>Ytterligere informasjon</u>	10
4	<u>Luftspjeldposisjoner</u>	11
5	<u>Installasjon av chamotte</u>	12
6	<u>Rengjøring</u>	15
7	<u>Montering</u>	16
8	<u>Frisklufttilkobling</u>	20
9	<u>Tilbehør</u>	23
10	<u>Leveringsomfang</u>	23

Med forbehold om tekniske endringer.

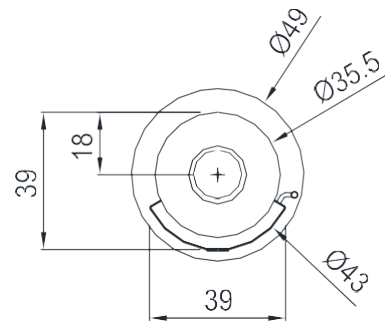
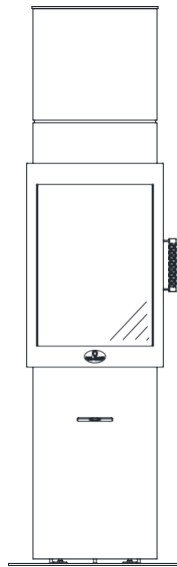
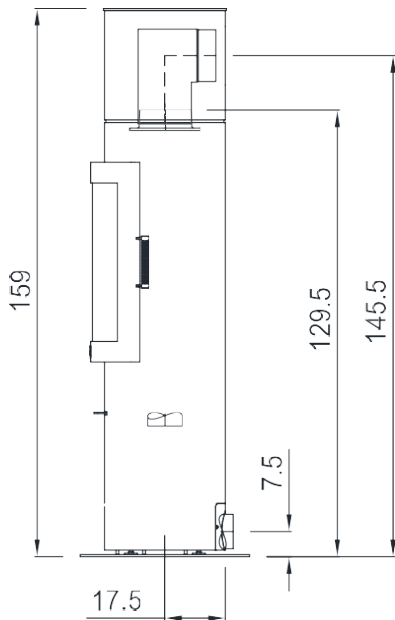
Les nøye gjennom de tekniske instruksjonene og den vedlagte monterings- og bruksanvisningen, og oppbevar dem på et trygt sted!

Nasjonale og europeiske standarder, samt de respektive landsspesifikke forskriftene (f.eks. statlige byggeforskrifter og brannforskrifter) og gjeldende lokale forskrifter må overholdes.

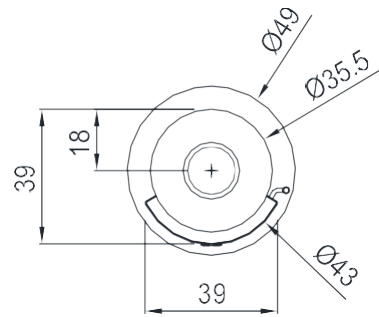
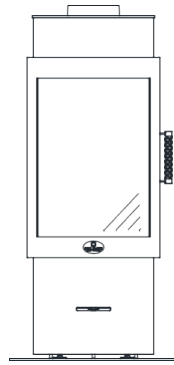
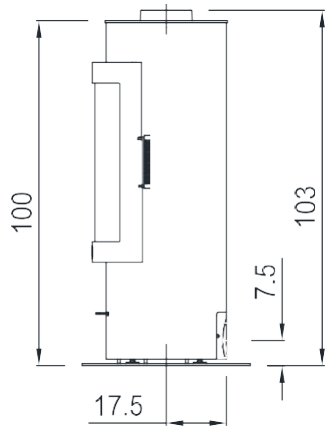
1 Datablad (mål i cm)



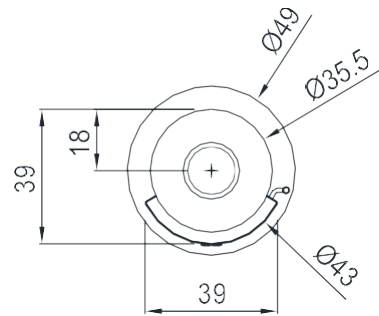
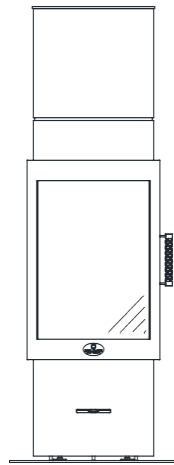
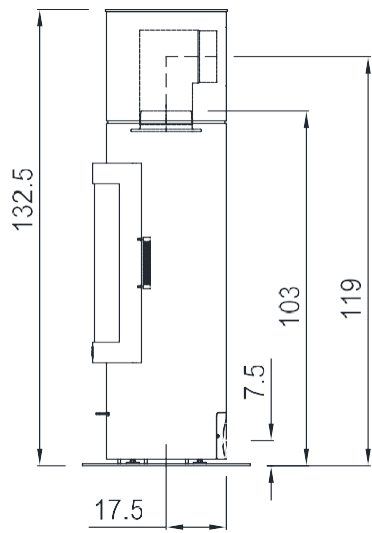
Orange S



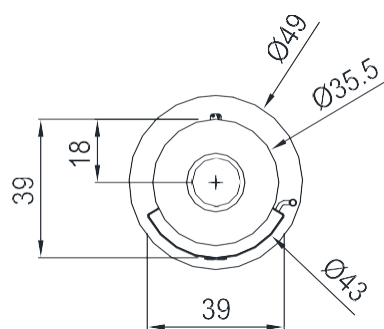
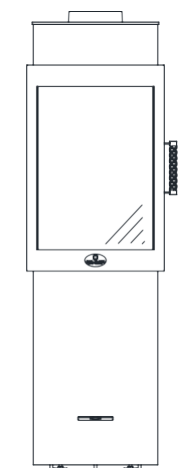
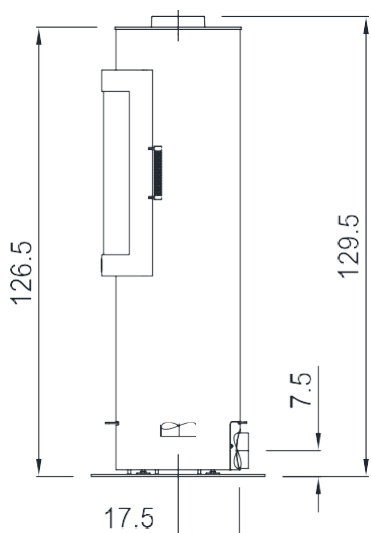
Orange SP



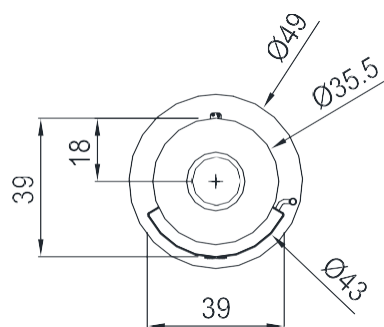
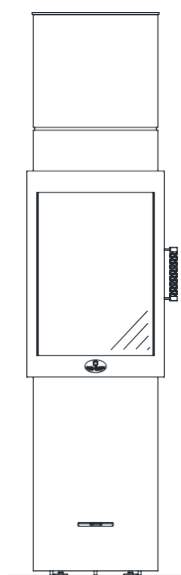
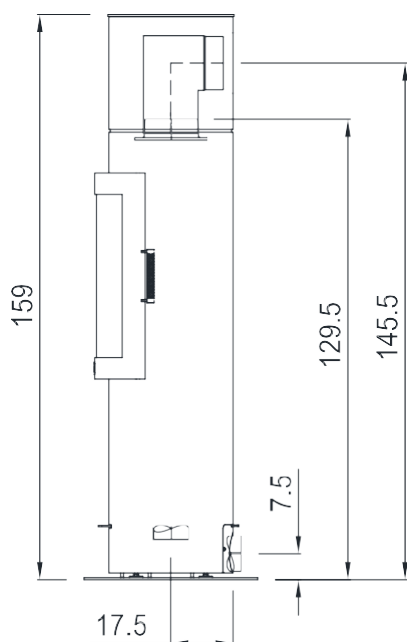
Orange XS



Orange XSP



Orange S kombi



Orange SP kombi

Følgende teststandarder og krav er oppfylt		
EN 13240	1. BlmSchV trinn 2	Østerrike Art. 15a B-VG
BStV München	BStV Regensburg	FBStVO Aachen
Sveits LRV 2011	VKF nr. 26306	Danmark

Tekniske data	Oransje XS	Oransje XSP	Orange S	Oransje SP	Orange S combi	Orange SP combi
Høyde	100 cm	132,5 cm	126,5 cm	159 cm	126,5 cm	159 cm
Bredde	39 cm	39 cm	39 cm	39 cm	39 cm	39 cm
Dybde	39 cm	39 cm	39 cm	39 cm	39 cm	39 cm
Total vekt	101 kg	149 kg	107 kg	155 kg	115 kg	163 kg
Vekt av chamotte	15 kg	15 kg	15 kg	15 kg	15 kg	15 kg
Varmeakkumuleringstopp (inkludert)		39 kg		39 kg		39 kg
Stuss for røykrør	Ø 150 mm	Ø 150 mm	Ø 150 mm	Ø 150 mm	Ø 150 mm	Ø 150 mm
Frisklufttilkobling	Ø 100 mm	Ø 100 mm	Ø 100 mm	Ø 100 mm	Ø 100 mm	Ø 100 mm
Bredde på brennkammer	26 cm	26 cm	26 cm	26 cm	26 cm	26 cm
Dybde på brennkammer	30 cm	30 cm	30 cm	30 cm	30 cm	30 cm
Høyde på dør	58 cm	58 cm	58 cm	58 cm	58 cm	58 cm
Bredde på dør	39 cm	39 cm	39 cm	39 cm	39 cm	39 cm
Høyde på brannskiven	46 cm	46 cm	46 cm	46 cm	46 cm	46 cm
Bredde på brannskiven	33 cm	33 cm	33 cm	33 cm	33 cm	33 cm

Testverdier i henhold til DIN EN 13240	Peis med tidsbrennende ildsted
Tillatt drivstoff	Vedkubber, trebriketter
Maks. Oppbrenningshastighet	1,8 kg/time
Effektivitet	84 %
CO (13%O ₂)	1208 mg/m ³
CO (13%O ₂)	0,097 %
Støv (13%O ₂)	27,3 mg/m ³
NO _x (13%O ₂)	129 mg/m ³
OGC (CxHy) (13%O ₂)	34,8 mg/m ³
Nominell varmeeffekt	5,8 kW
Kapasitet for romoppvarming	5,8 kW
Område for varmeeffekt	5,8 kW - 3,0 kW
Kapasitet for romoppvarming	70-210 m ³

Data for skorsteinsberegning i henhold til EN 13384

Massestrøm av eksosgass	5,28 g/s
Temperatur på eksosgassen ved dysen	255 °C
Minimum leveringstrykk	12 Pa
Egnet for flere brukere av skorsteinen	

alle data er testbenkverdier

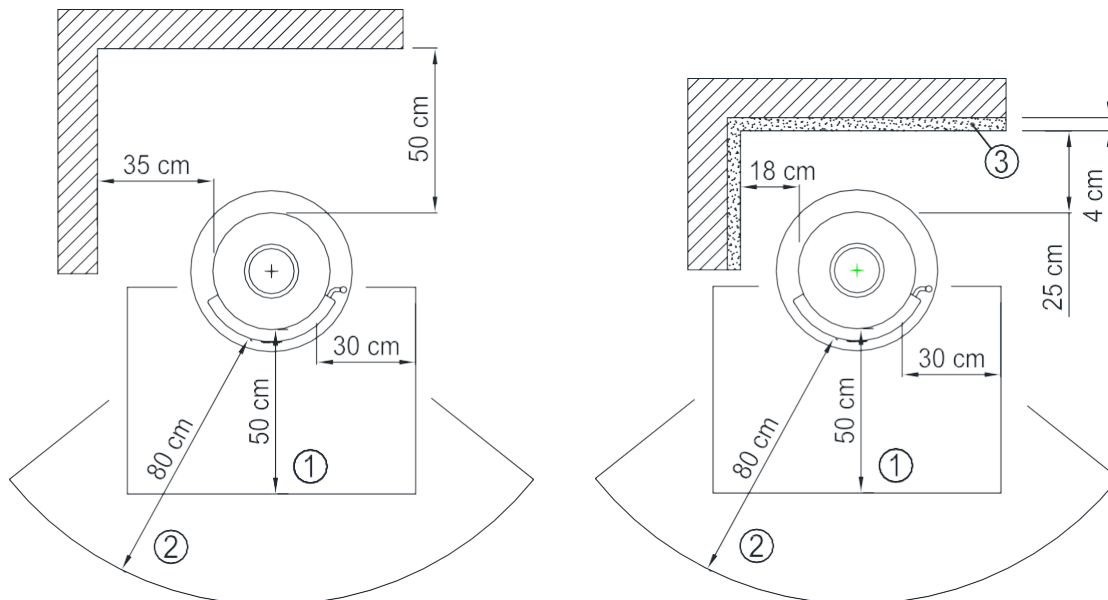
Ovnen ble testet med en røykrørlengde på 0,75 m Opplysninger om romoppvarmingskapasitet kan variere avhengig av bygningssituasjonen

Kun trebriketter godkjent i henhold til standard EN 14961-3 (A1) kvalitetsklasse A1

Med forbehold om tekniske endringer

2 Sikkerhetsavstander

Alle brennbare komponenter, møbler og gjenstander i umiddelbar nærhet av ovnen må beskyttes mot varmepåvirkning. Spesielt må gjeldende nasjonale og lokale forskrifter overholdes.



Avstand til brennbar vegg

Avstand til isolert vegg

- 1...Gulvplate
- 2...Strålingssone
- 3...varmeisolert vegg

Sikkerhetsavstander til brennbare komponenter:

I **strålingsområdet (2)** på brannskiven må det holdes en avstand på **80 cm** fra brennbare komponenter.

Det må holdes en avstand på **35 cm fra** brennbare vegger på **sidene** og minst **50 cm** på **baksiden**.

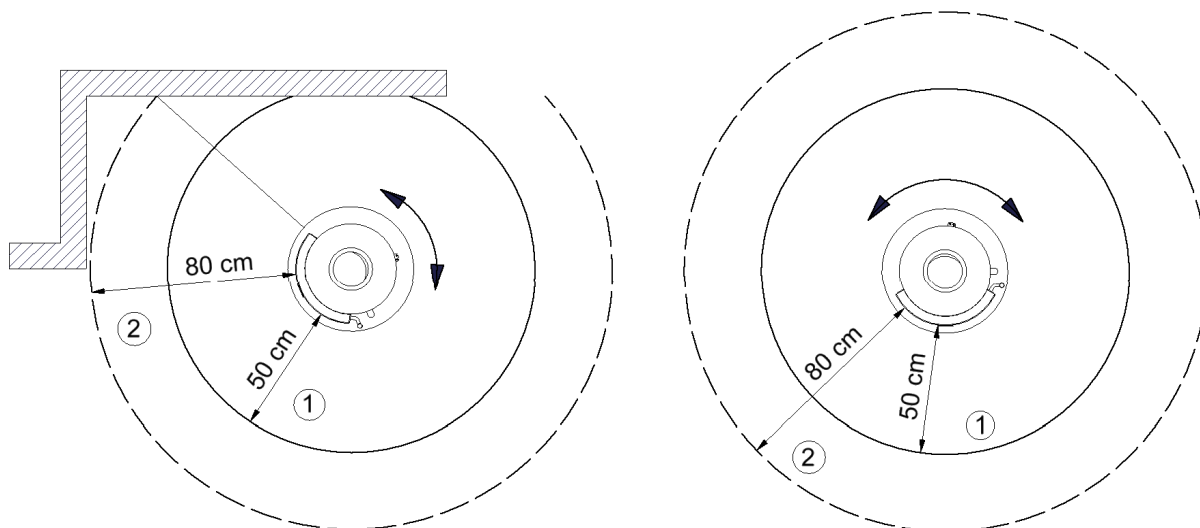
Hvis vegg som skal beskyttes er isolert med **4 cm isolasjon (3)**, f.eks. med Promasil 950 KS plate eller lignende isolasjon, er det nødvendig med en avstand på **18 cm** på **sidene** og **18 cm** på **baksiden**.
minst **25 cm**.

Hvis gulvet er brennbart, må det beskyttes med et brannbeskyttelsespanel (1) som dekker gulvet med minst 10 cm på sidene og minst 30 cm foran, målt fra brennkammeråpningen.

Ved valg av bunnplater må lokale forskrifter og feierens godkjenning overholdes.

Ved **svingbare** ovner må det holdes en afstand på **80 cm** fra brennbare og beskyttende komponenter i hele eller justert **svingområde** i **strålingsområdet (2)**.

I snuområdet er gulvet dekket med en gulvplate **(1)** med en afstand på **30 cm** fra brennkammeråpningen.



3 Ytterligere informasjon

Ved å overholde sikkerhetsavstandene til brennbare og beskyttelsesverdige komponenter oppfyller du den tyske fyringsforordningen (FeuVo), som regulerer forskriftene for installasjon av fyringsanlegg.

Avstanden til ikke-brennbare komponenter kan reduseres.

Til tross for at sikkerhetsavstandene ovenfor overholdes, kan det oppstå misfarging på følsomme veggmaterialer, men dette gir ikke grunnlag for garantikrav.

Vedovnen din er et **tidsbrennende ildsted**.

Ovnen bør derfor ikke overbelastes vesentlig eller permanent.

Under normal drift av ovnen forblir håndtaket på varmedøren kjølig.

Hvis det oppvarmede dørhåndtaket blir for varmt, bruker du beskyttelseshansken.

Minste leveringstrykk er 12 Pa. Det maksimale leveringstrykket er 15 Pa.

Leveringstrykket må begrenses til over 15 Pa undertrykk.

Ved tilkobling til friskluft må du sørge for at det atmosfæriske lufttrykket tilsvarer lufttrykket i omgivelsene. Hvis trykket er for høyt eller for lavt, kan det ha en negativ innvirkning på forbrenningen.

Kontroller innstillingen av de varmebestandige dørmagnetene minst én gang i året, og juster dem om nødvendig for å sikre at døren til brennkammeret er tett.

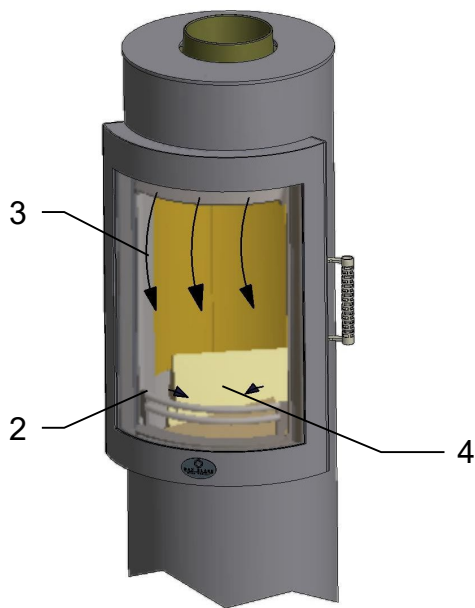
Dørmagnetene må ikke treffe understellet.

Det må holdes en avstand på 1 mm til 2 mm.

Dørmagnetene må kontrolleres for skader (f.eks. sprekker, avflassing) minst én gang i året, og om nødvendig skiftes ut av forhandleren.

Tetningene på brennkammerdørene og glassrutene er utsatt for termisk belastning og kan slites ut. Kontroller derfor tetningene regelmessig og skift dem ut en gang i året.

4 Luftspjeldposisjoner

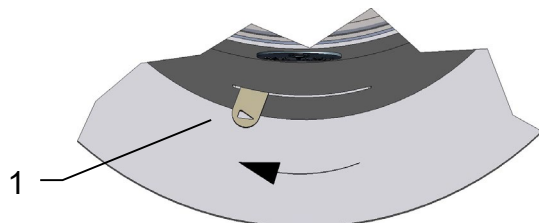
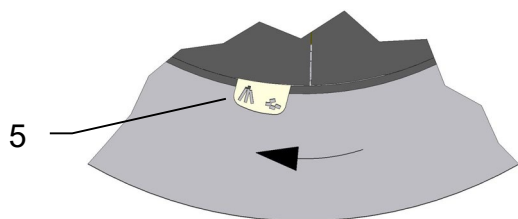


Forbrenningsluften som kreves for forbrenningen, reguleres via luftspjeldet (1).

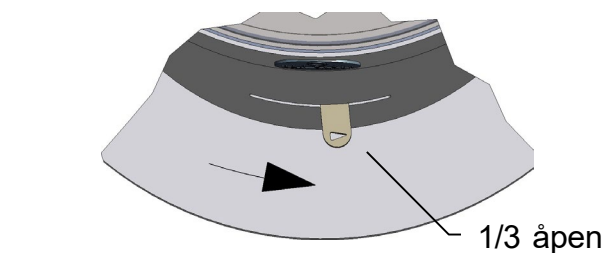
Luftspjeldventilen (1) brukes til å Primærluft (2) og sekundærluft (3) styres med en spak (1).

Forbrenningen av en brennstoffmengde (4) på ca. 1,8 kg (tilsvarer ca. 3 stk. vedkubbe med en lengde på 20 til 25 cm) tar ca. 40 til 45 minutter, avhengig av brenselkvalitet, skorstein og værforhold. Etter at veden har brent ned og glørne har lagt seg, kan man legge på ny ved.

Sett brenselvelgeren (5) (kun for Orange kombi) på baksiden av ovnen i posisjon "ved" til spaken går i inngrep.

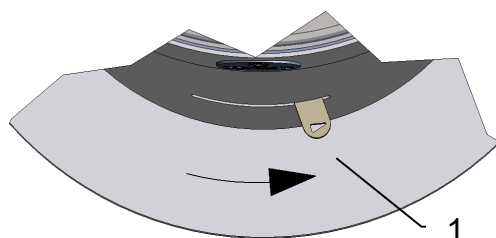


Ved oppvarming stilles luftspjeldet helt til venstre (1), i henhold til pilsymbolet. Forbrenningsluften er helt åpen



Luftspjeld 1/3 til :

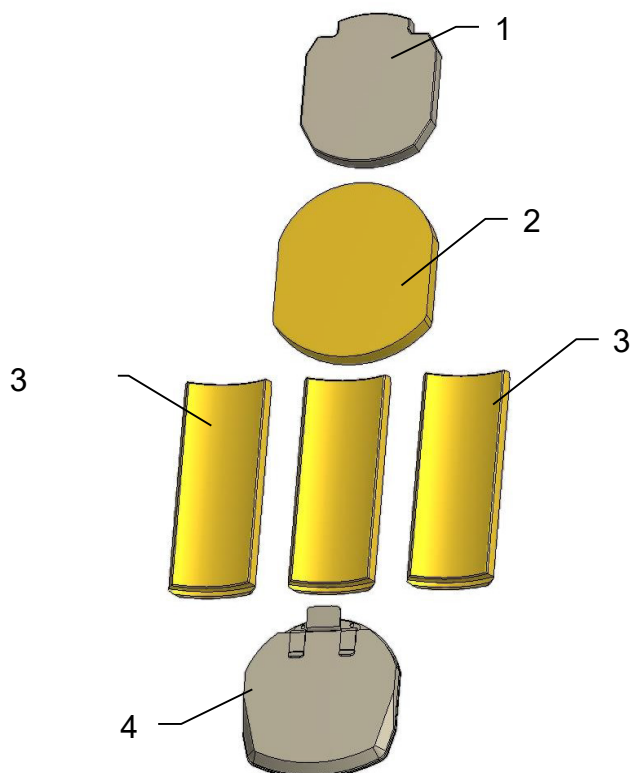
Den nominelle belastningen er nådd i denne posisjonen



Luftspjeld (1) helt til høyre: Forbrenningsluften er helt lukket

5 Installasjon av chamotte

De delene av chamotte som er beregnet for ovnen, er ikke foret med mørtel, lim eller lignende materialer. De enkelte ildstedsteinene settes inn i brennkammeret i riktig rekkefølge som beskrevet nedenfor. Sørg for at leiren sitter riktig for å sikre at ovnen fungerer som den skal.

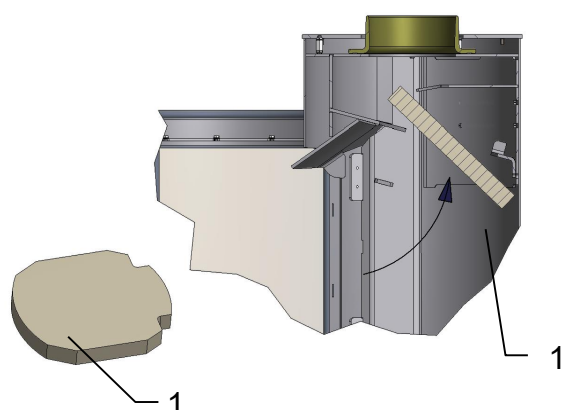


Kontroller at chamotten og ledeplatene er komplette.

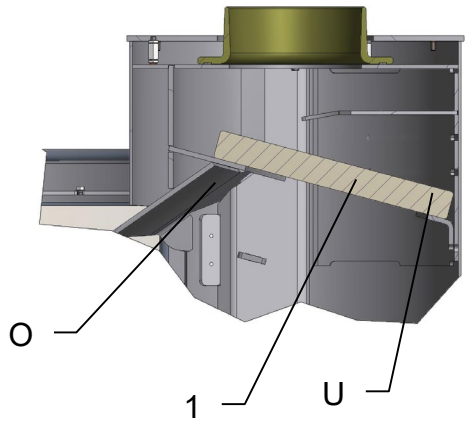
Plasser chamotten og ledeplatene lett tilgjengelig ved siden av ovnen.

Åpne døren og hold den åpen med et hjelpemiddel (f.eks. en treplate)

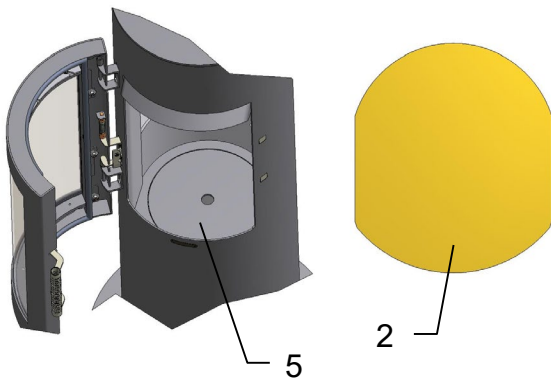
Kontroller gulvet i brennkammeret for forurensning, og rengjør om nødvendig



Monter den øvre deflektorplaten (1) som vist.

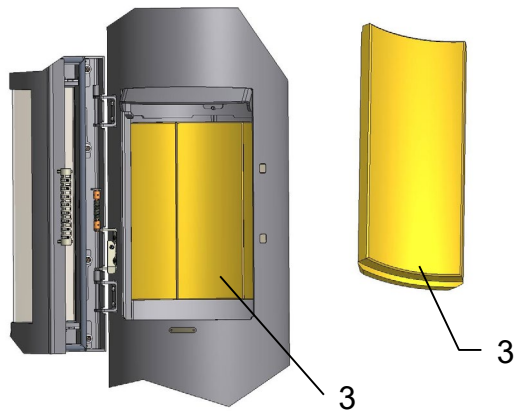


Plasser deflektorplaten (1) på den øvre støtteflaten (O) og den bakre støttebraketten (U) som vist.

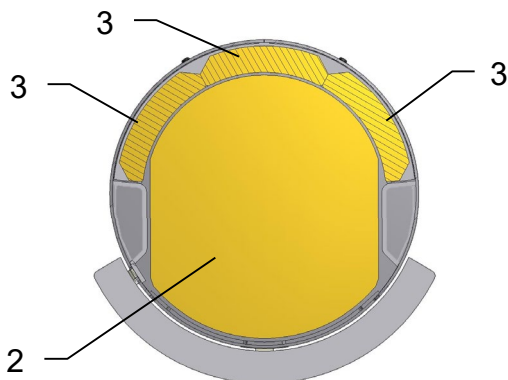


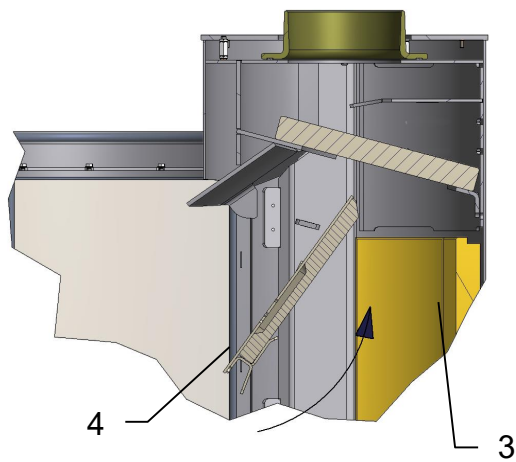
Sett inn brennkammerbunnen (2) som vist på bildet, og skyv den fremover.

Forsikre deg om at bunndekselet (5) er satt inn.

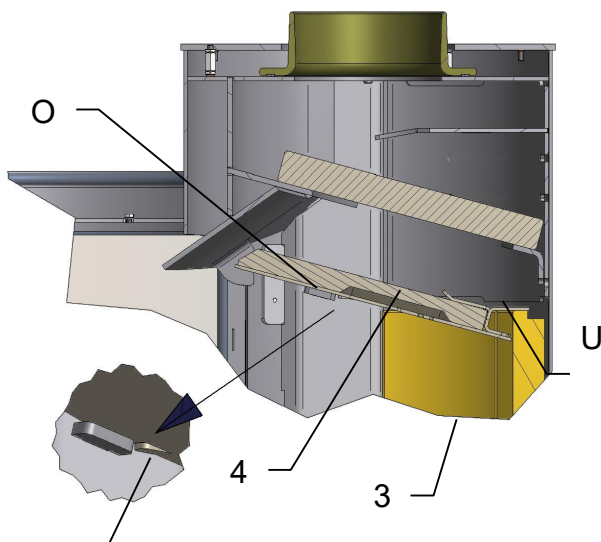


Sett de 3 bakre veggblokkene (3) inn i brennkammeret som vist, og juster dem i forhold til hverandre.



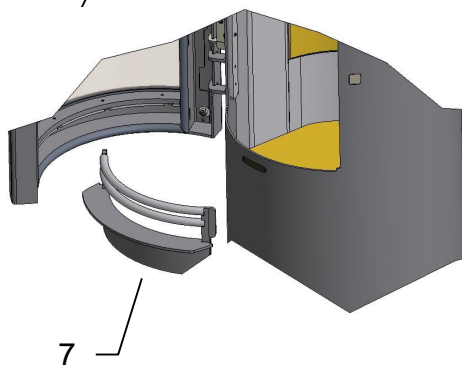


Hold ledeplaten (4) loddrett som vist, sett den inn i forbrenningskammeret og skyv den oppover bak sidestøttene til den bakre tappen hviler på den midtre bakveggblokken (3).



Avlederplaten (4) må hvile på den øvre hyllen (O) som vist, og på den bakre veggblokken (3) med tappen (U).

Skyv deflektorplaten (4) bakover til den er på linje med fliken (6) er plassert.



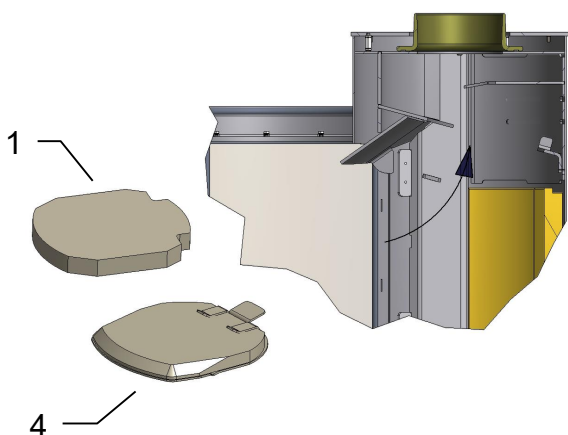
Sett inn brannstativet (7).

Chamotten fjernes i omvendt rekkefølge.

6 Rengjøring

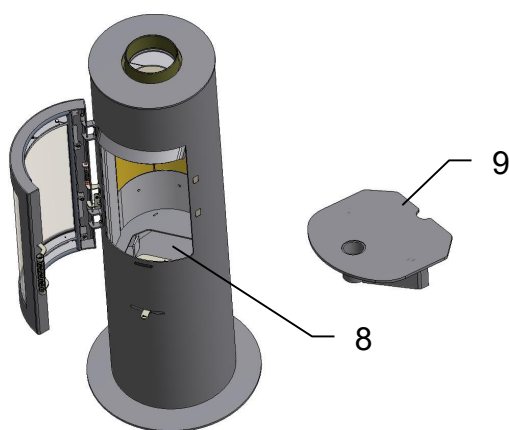
For å rengjøre forbrenningskammeret grundig, kan man ta ut ildfast foring i motsatt rekkefølge av det som er beskrevet i kapittel 5. Dette gjør det enda enklere å rengjøre brennkammeret og forbrenningsluftåpningene.

For å rengjøre røykrørene kan du fjerne ledeplatene i ovnen for å fjerne sot fra røykrørene i brennkammeret.

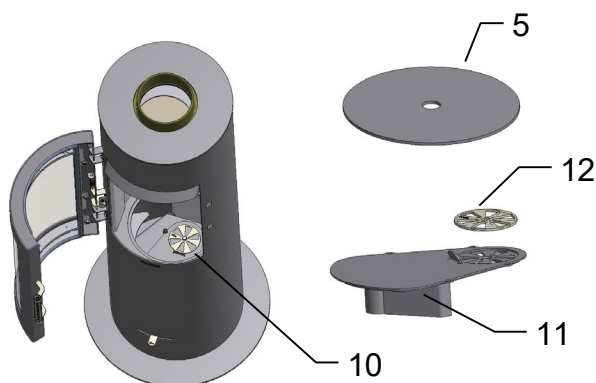


For å rengjøre ovnrørene må du fjerne de to deflektorplatene (1) og (4).

Dette gir deg fri tilgang til røykrørstussen.

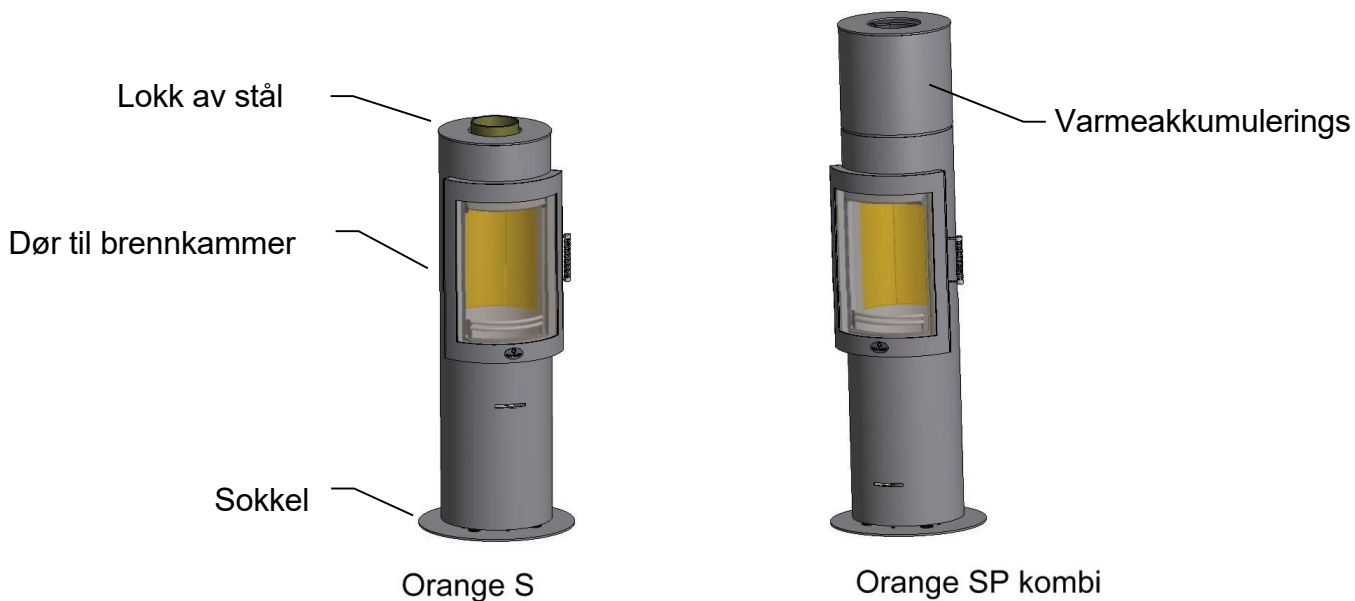


Slik rengjør du **forbrenningskammeret "orange - Holz" (8)** den Fjern forbrenningskammerforingen helt. Inspeksjonsdekselet (9) fjerne. Rengjør luftkanalene med en egnet støvsuger.



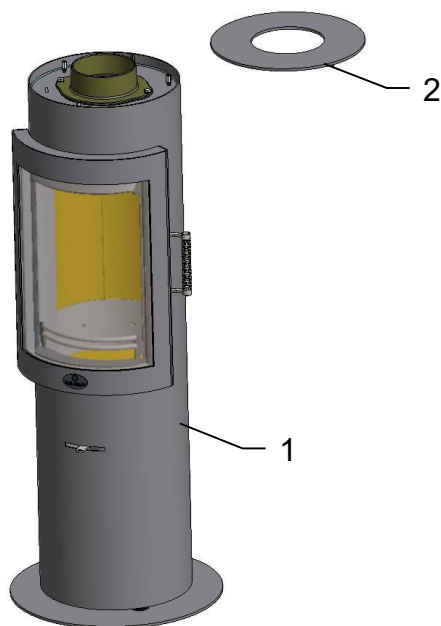
Slik rengjør du **forbrenningskammeret "Orange - kombi" (10)**, fjern forbrenningskammerforingen helt. Fjern bunndekselet (5). Fjern inspeksjonsdekselet (11) og luftskiven (12). Rengjør luftkanalene med en egnet støvsuger. Ved senere montering må du sørge for at merkingen på luftskiven (12) er synlig øverst.

7 Installasjon: Orange / Orange kombiovn



NB!

Behandle alle panelelementer med særlig forsiktighet!
Ikke slå mot andre deler eller gjenstander!
Ikke plasser panelelementer på hjørner og kanter!
Bruk myke underlag (f.eks. papp) til å plassere delene på!

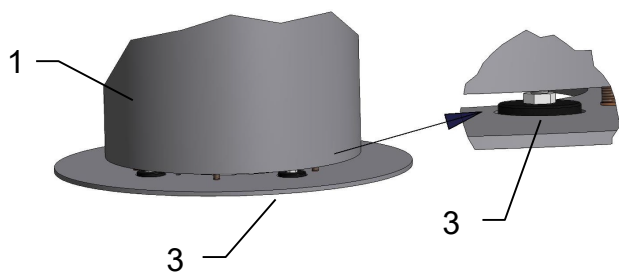


Verktøy for montering av ovn:

- Vaterpass
- Ringgaffelnøkkel SW13
- Fastnøkkel SW10
- Sekskantet skrutrekker SW3
- Sekskantet skrutrekker SW4

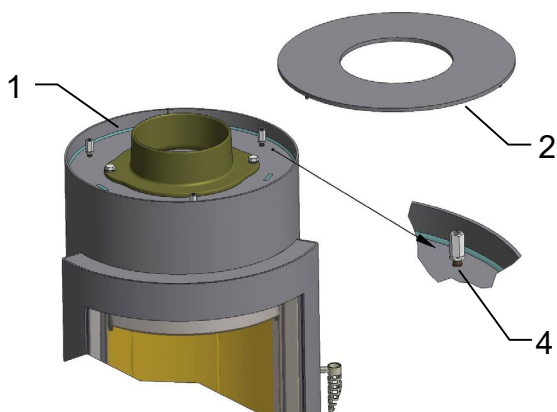
Pakk ovnen (1) forsiktig ut av transportstativet.

Fjern ståldekselet (2) fra ovnen (1).



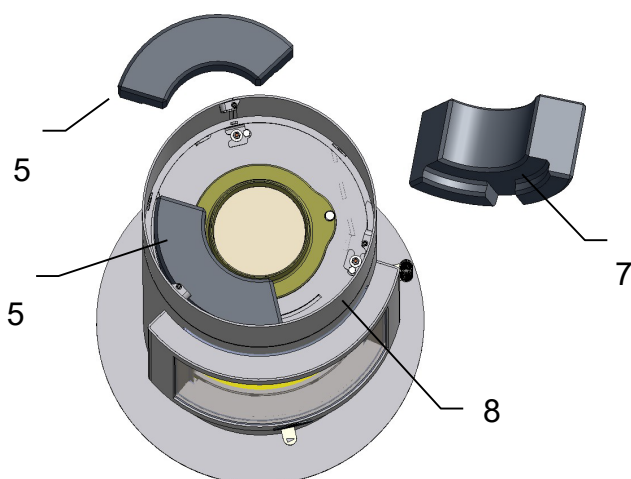
Ovn (1) til installasjonsstedet
og vannrett med vaterpass
Kontroller horisontal posisjon.

Juster ovnen ved hjelp av nivelleringsføttene
(3) hvis det er nødvendig.
Dette gjør du ved å vri på de justerbare
føttene (3) med en fastnøkkel.



Plasser ståldekselet (2) på ovnen (1).

Høyden på ståldekselet (2) kan
justeres ved hjelp av
justeringsskruene (4).

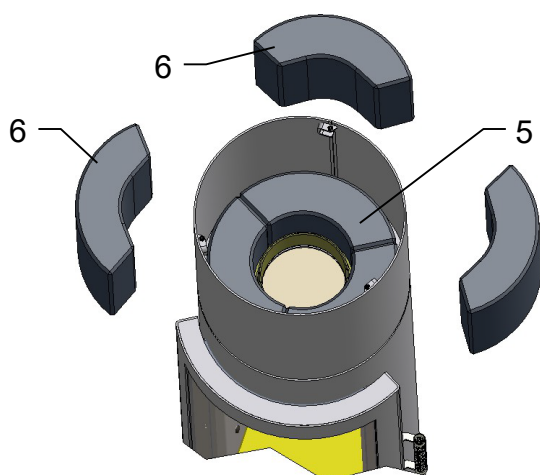


Montering av varmevarmelagringssteinene

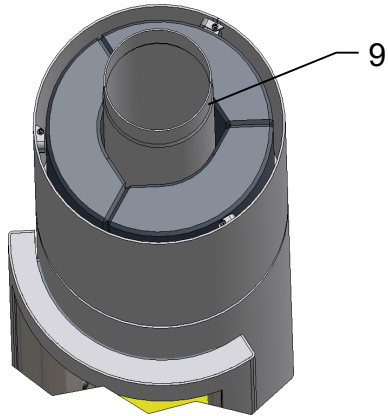
For å installere varmelagringssteinene må du
Fjerne dekselet (2).

Den komplette minneblokken består av
fra 3 nedre (5) og 3 øvre (6)
Minnesteiner.

Plasser de nedre
varmelagringssteinene (5) i
lagringsfestet (8) med ringsporet (7)
vendt nedover som vist på bildet.

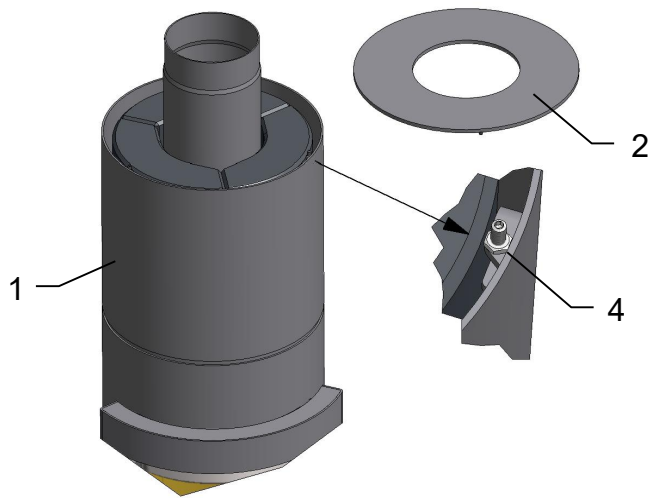


Plasser de 3 øvre
varmevarmelagringssteinene (6) på
de nedre
varmevarmelagringssteinene (5).

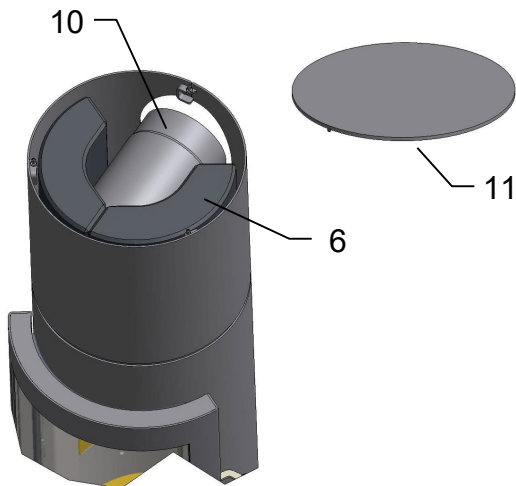


Illustrasjonen overfor viser de innebygde varmelagringssteinene med røykrørtilkobling på toppen (9).

Plasser ståldekselet (2) på ovnen (1).



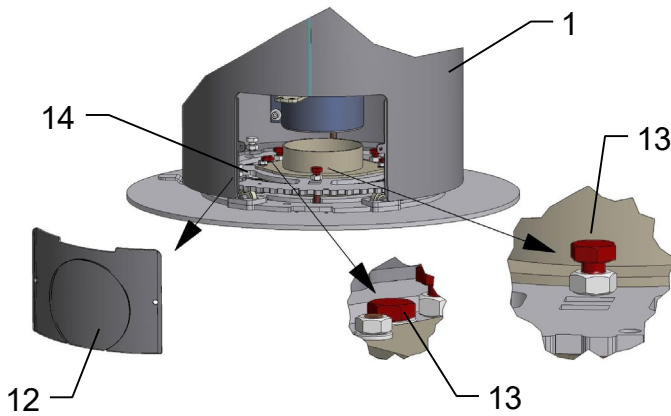
Høyden på ståldekselet (2) kan justeres ved hjelp av justeringsskruene (4).



Med røykrørtilkobling på baksiden (10) settes et vinkelrør inn i lagringsmodulen. Ved tilkobling av røykrøret bak brukes kun 2 øvre lagringssteiner (6).

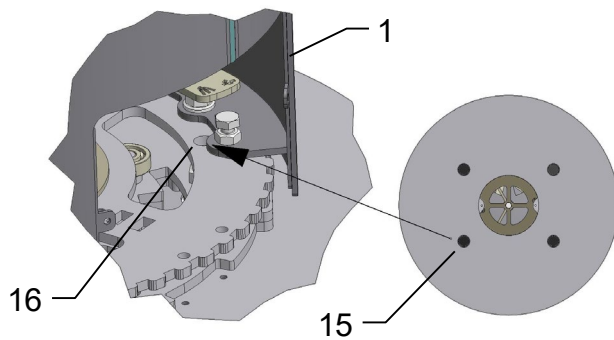
Plasser det lukkede lokket (11) på ovnen.

Idriftsettelse av roterende base

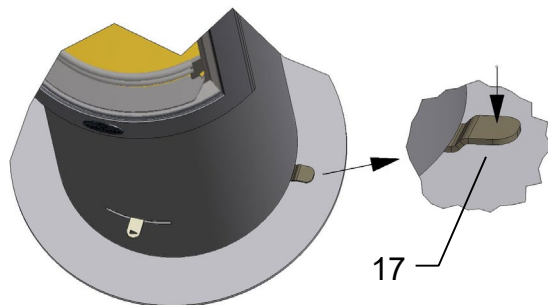


Fjern friskluftdekselet (12) fra ovnen (1).

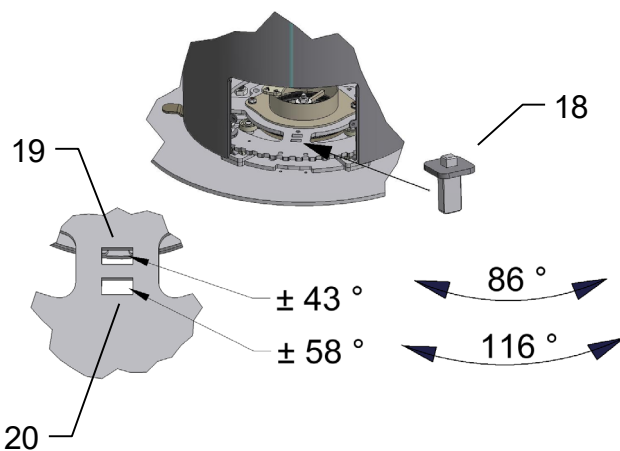
Fjern transportlåsene (13) som er merket med **rød farge fra**
Fjern den dreibare sokkelen (14).



Juster ovnen (1) ved hjelp av justeringsskruene (15) om nødvendig. Gjennom hullene i den dreibare sokkelen (16), kan justeringsskruene (15) justeres med en sekskantet skrutrekker.



Ovnen (1) kan dreies ved å trykke låsespaken (17) nedover.



Det er en stopplugg (18) i den roterende sokkelen (14). Ovnen kan roteres 360° ved å fjerne stoppluggen (18).

Når pluggen (18) plasseres i den indre åpningen (19), er rotasjonsområdet begrenset til 86° ($\pm 43^\circ$). Når pluggen (18) er plassert i den ytre åpningen (20), kan ovnen roteres innenfor et område på 116° ($\pm 58^\circ$).

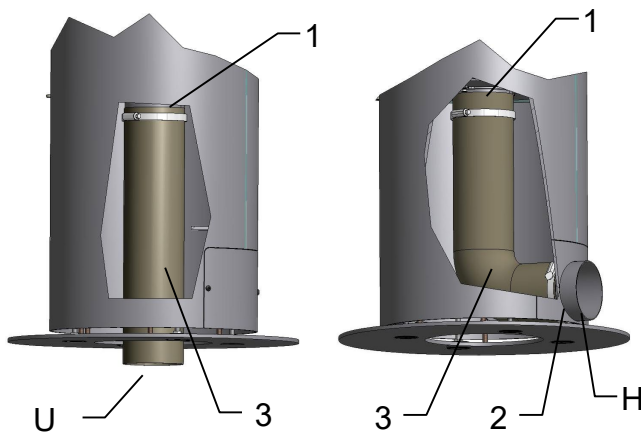
Installasjon av Chamotte, se kapittel 5

8 Frisklufttilkobling

Frisklufttilkobling

Ovnen er forberedt for frisklufttilkobling bakover (H) eller nedover (U).

Avhengig av ovnens utforming må det lages utsparinger eller monteres spesielle komponenter.

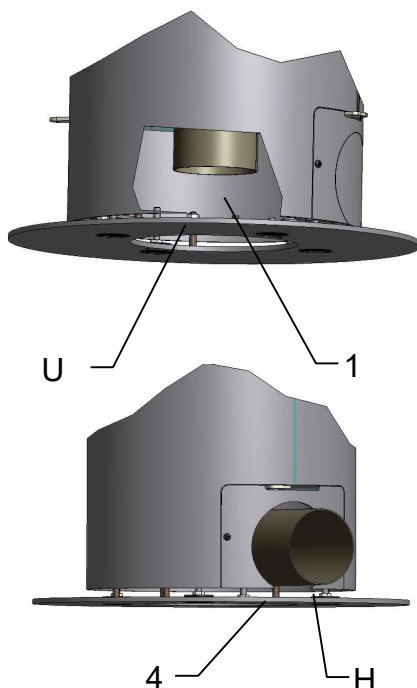


Orange ovn

For frisklufttilkobling på baksiden (H) kobles tilkoblingsadapteren (2) og frisklufttilkoblingsstykket (1) sammen med et fleksibelt aluminiumsrør (3) og kabelklemmer.

Med frisklufttilkobling nedover (U) skjer tilkoblingen til friskluftstussen (1) via et fleksibelt aluminiumsrør (3).

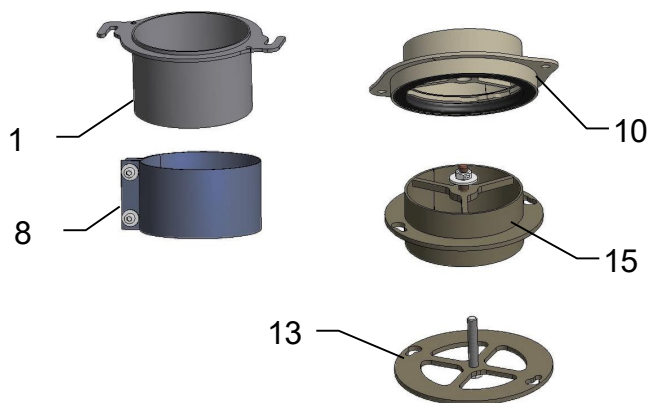
Avhengig av ovnens utforming må det lages utsparinger eller monteres spesielle komponenter.



Oransje kombiovn

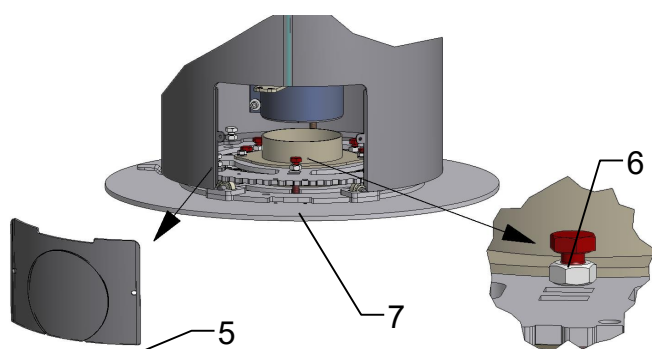
Avhengig av om tilkoblingsvarianten er nederst (U) eller bak (H), er det montert et rett frisklufttilkoblingsstykke (1) eller et vinklet frisklufttilkoblingsstykke (4).

Avhengig av ovnens utforming må det lages utsparinger eller monteres spesielle komponenter.



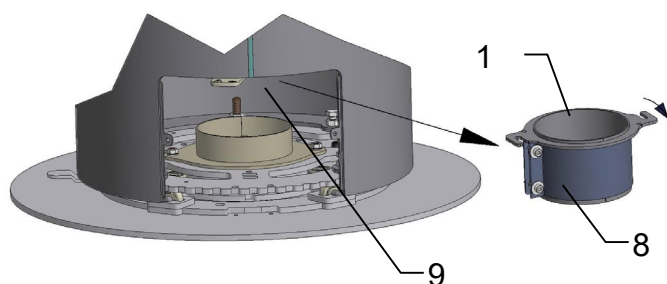
Ørnsje kombi med svingbar sokkel og svingbar friskluftadapter

Følgende komponenter er nødvendige i tillegg til den roterende basen: Tilkoblingsstykke for friskluft (1)
Tetningshylse (8)
Øvre tilkoblingselement (10)
Nedre forbindelseselement (15)
Transportskive (13)

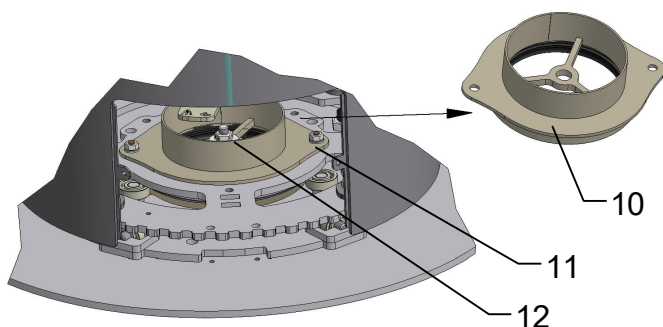


Fjern friskluftdekselet (5) fra ovnen (1).

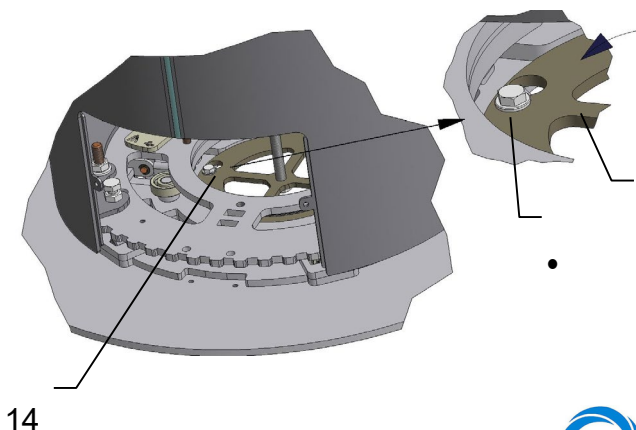
Fjern transportlåsene (6) som er merket med **rød farge fra**
Fjern den dreibare sokkelen (7).



Ta av frisklufttilkoblingsstykket (1) med tetningshylsen (8) på plass. Dette gjøres ved å løsne de to skruene på ovnen (9) og vri på frisklufttilkoblingsstykket (1).

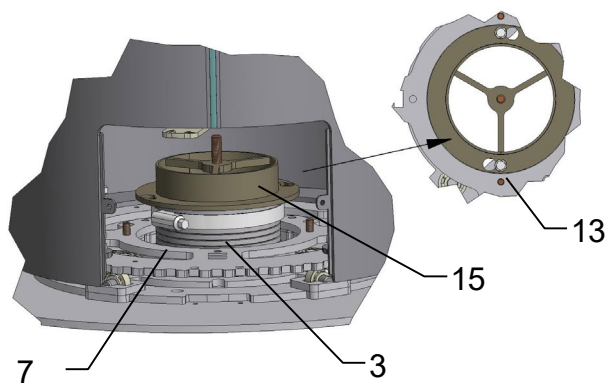


Demonter det øvre tilkoblingselementet (10) på den dreibare friskluftadapteren ved å løsne de to ytre mutrene (11) og den midtre låsemutteren (12).

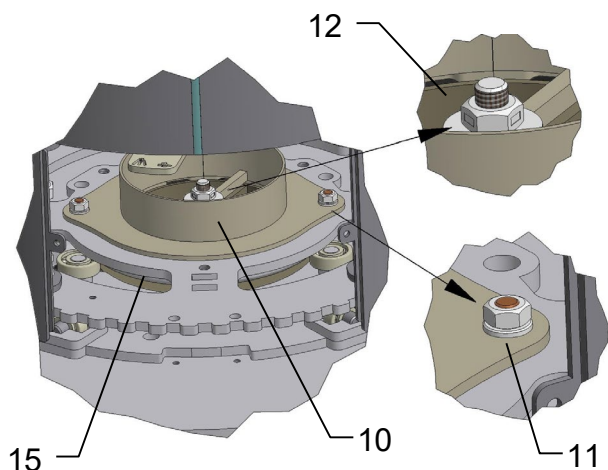


Den underliggende transportskiven (13) kan fjernes. For å gjøre dette, fjern de 2 skruene
•
•
Fjern transportskiven.

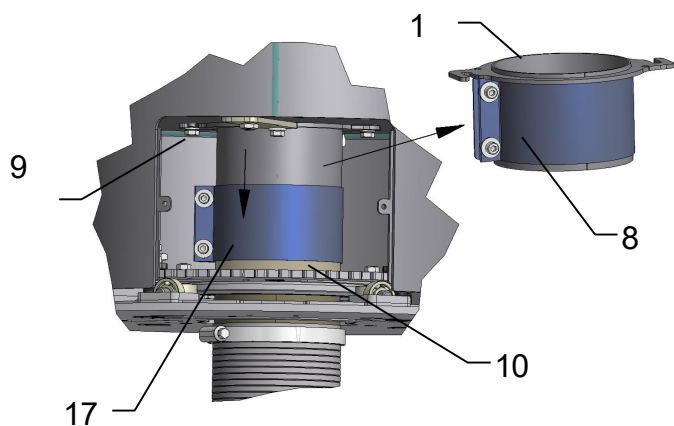




Koble det nedre tilkoblingselementet (15) til den fleksible slangen (3). Plasser det nedre koblingselementet (15) i utsparingen på svingfoten (7), og fest det med nøkkelhullsåpningen og 2 skruer (16).

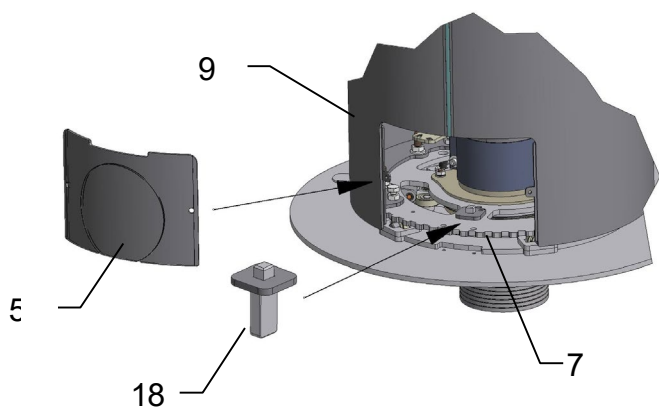


Press det øvre tilkoblingselementet (10) med tetningsring inn i det nedre tilkoblingselementet (15). Forbindelseelementet (10) med 2 Skru på muttere (11) Koble sammen de to forbindelseselementene (10, 15) med den midtre låsemutteren (12). La låsemutteren (12) bare hvile lett.



Skrus frisklufttilkoblingsstykket (1) tilbake på ovnen (9) med tetningshylsen (8) på plass.

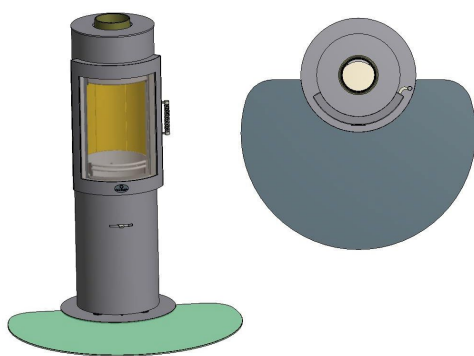
Skyv tetningshylsen (8) på det øvre tilkoblingselementet (10), og klem fast med 2 skruer (17).



Sett om nødvendig stoppluggen (18) inn i svivelbasen (7). Se kapittel 7

Monter friskluftsdekselet (5) på ovnen (9).

9 Tilbehør



Gulvplater

Max Blank - gulvplater er en praktisk løsning for å beskytte gulvet på siden av og foran ovnen.

Tilgjengelig i herdet sikkerhetsglass og strukturert rustfritt stål.

10 Leveringsomfang

- Orange ovn
- Foring av forbrenningskammeret
- Installasjons- og bruksanvisning
- Installasjonsinstruksjoner med typeskilt



M A X B L A N K
H I G H Q U A L I T Y

**Hvis du har spørsmål om service, kan du kontakte forhandleren din
(se forhandlerens stempel)**

Max Blank GmbH - Klaus-Blank-Straße 1 - D-91747 Westheim
www.maxblank.com

Det tas forbehold om feil, endringer i konstruksjon, design, farger og leveringsomfang samt trykkfeil.