

# Norvai



## Frittstående vedovn/ Installasjons manual og brukerhåndbok



NO

Takk for tilliten og for at du valgte Norvai ovn for å varme opp huset ditt. Vi produserer våre vedovner med tanke på din sikkerhet og komfort. Vi kan være sikre på at vår forpliktelse til å designe og produsere peiser vil bli matchet av din tilfredshet, med å gjøre dette utmerkede valget. Vennligst les alle avsnittene i denne håndboken nøye før du starter installasjonsarbeid og bruk. Ta kontakt med vår tekniske støtteavdeling hvis du har spørsmål eller er i tvil. For ytterligere informasjon gå til [www.norvai.no](http://www.norvai.no)  
Våre produkter er laget i samsvar med strenge standarder. Hver av ovner vi har produsert gjennomgår intern kvalitetskontroll, hvor den vurderes i strenge sikkerhetstester. Materialene er av førsteklasses kvalitet, og brukes i produksjonen som vil sikre at sluttbrukeren vil dra nytte av en funksjonell og pålitelig varmeenhet. Denne håndboken gir all nødvendig informasjon for riktig tilkobling, drift og vedlikehold av ovnen **MERK!!!**  
Sørg for at peisen drives på riktig måte: bruk passende ved, og rengjør regelmessig, for å bli belønnet med mange flotte og varme høst og vinter sesonger. Nedenfor finner du noen retningslinjer for riktig vedlikehold av peisovnene

1. Vedovnen skal installeres og tilpasses av kvalifiserte personer
2. Sjekk pipeløpet minst en gang i året
3. Bruk ved med en fuktighet opptil 20%
4. Skift pakning Ved tegn på slitasje (pakning i døren og under glasset)
5. Fjern aske fra askeskuffen regelmessig
6. Ikke belast ovnen med mer enn 1/3 av brennkammerets volum med ved.
7. Rengjør glasset med midler beregnet for slik bruk. Bruk en klut og ikke påfør middel direkte på glasset.

### **INTRODUKSJON: KRAV TIL BETINGELSER OG REGLER FOR INSTALLASJON AV VARMEENHET SOM PEISINNSATSER ELLER FRITTSTÅENDE VEDFYRTE OVNER, FINNES I GJELDENDE STANDARDER OG NASJONALE OG LOKALE FORSKRIFTER TIL ETHVERT GJELDENDE LAND.**

For å unngå brannfare må vedovnen installeres i samsvar med gjeldende standarder og teknisk praksis som det refereres til i denne håndboken. Installasjonen må utføres av en profesjonell eller kvalifisert person. Vedovnen er i samsvar med EN 13240, NS 3058/3059, Ecodesign 2022 og er CE-sertifisert. Eventuelle gjeldende lover på stedet der ovnen er installert, må følges til enhver tid. Først må du kontrollere at pipen er egnet for installasjon. Vedovnen må installeres i samsvar med gjeldende bygge- og sikkerhetsstandarder. Vedovnen må plasseres innenfor sikker avstand fra brennbare materialer. Beskytt vegger og materialer rundt brannkammeret om nødvendig. Plasser vedovnen på

en stiv, ikke brennbar base; skorsteinen skal være lufttett med glatte vegger. Før den kobles til, må den renses for sot og eventuelle forurensninger; Forbindelsen mellom skorsteinen og brennkammeret må være lufttett og laget av ikke-brennbare materialer og beskyttet mot oksidasjon (emalje eller stålør).

Hvis skorsteinen gir dårlig trekk, bør du vurdere å installere ny foring til pipen. Det er også viktig at skorsteinen ikke gir for mye trekk, men installer i så fall en skorsteinsstabilisator/spjeld alternativt spesielle pipehatter for trekk kontrollen. Inspeksjonen av skorsteinsrøret må avtales med en feier, og eventuelle ombygginger er kun forpliktet til å utføres av autorisert servicearbeider, slik at alle kravene fastsatt i den respektive gjeldende nasjonale lover oppfylles.

## **APPLIKASJONER**

De frittstående ovnene fra Norvai er ovner fra gruppen av fastbrensel ildsteder med manuell brennstofflast. Alle ovnene har ett sikkert lukkesystem. De er designet for å brenne løvtre, spesielt bøk, eik, akasie, alm, lønn eller bjørk, med en fuktighet på <20 % (brunkull og kullbriketter er også tillatt). De gir en ekstra varmekilde for rommene de er installert i.

## **MERK FØR INSTALLASJON!**

For å forhindre brannfare, må vedovnen installeres i samsvar med reglene og forskriftene for god byggeskikk, og med de tekniske retningslinjene gitt i denne installasjons- og driftshåndboken. Montering av skorsteinsystemet må være utført av en kvalifisert montør. Etter installasjon skal den lokale feier informeres om endringer og nye installasjoner i boligen. dette er huseiers ansvar, men de fleste monterings selskap utfører dette arbeidet for sine kunder

## **GENERELLE BEMERKNINGER**

- A) Før ovns installasjon skal skorsteinen vurderes av en ekspert, og aksepteres for sine tekniske spesifikasjoner, samt den tekniske funksjonaliteten til lekkasjetetthet og strømningskapasitet.
- B) Installasjon av ovnen må utføres av et installatørfirma med tilfredsstillende kvalifikasjoner og erfaring.
- C) Vedovnen skal plasseres så nær skorsteinen som mulig. Rommet det skal installeres i skal ha et funksjonelt ventilasjonssystem, og nødvendig luftmengde for korrekt drift. D) Før du begynner å bruke ovnen, fjern klistremerkene fra glasset.
- E) Ovns tekniske spesifikasjoner gjelder for brensel som er definert her.
- F) Skorsteinsrørene skal inspiseres i rett tid (minst en gang i året).
- G) I henhold til gjeldende lov kan en ovn ikke være den eneste varmekilden, men kun et supplement til det eksisterende varmesystemet. Hensikten med en slik regulering er nødvendigheten av å sørge for oppvarming til bygninger ved langvarig fravær av beboere
- Ovns installasjon må utføres med overholdelse av gjeldende bestemmelser innenfor dette standardomfanget, byggekrav og gjeldende brannsikkerhetsstandarder i denne forbindelse. De spesielle bestemmelsene om designsikkerhet, brannikkerhet og brukssikkerhet er nedfelt i byggeforskriftene og forskriftene som gjelder i de respektive land.

## **Brensel**

### **Anbefalt brensel**

- Produsenten anbefaler ved av bøk, agnbøk, eik, or, bjørk, ask, etc., med kutte- eller kløvdimensjoner på 30 cm lengde og diameter mellom 5 og 15 cm, og briketter.
- Luftfuktigheten til veden til vedovnen bør ikke overstige 20 %, noe som er karakteristisk for ved som er lagret i 2 år under tak.

### **Ikke anbefalt brensel**

Du bør unngå å brenne blokker av kløyvde vedkubber med en luftfuktighet på over 20 %, da det kan hindre vedovnen i å oppnå de deklarerte tekniske spesifikasjonene, og kan redusere varmeeffekten.

Brenning av bartre og tre med høy harpiks i ovnen anbefales ikke, da de resulterer i mye røyk og mye sot på glass og i skorstein.

## **Forbudt brensel**

Følgende er ikke tillatt å brenne i vedovnene: mineraler, f.eks. kull, tropisk tre (som mahogni), kjemiske produkter og væsker (som olje, alkohol, bensin og naftalen), laminerte plater, eller limbundet, impregnert eller presset treflis og søppel.

Unngå å fylle ildstedet fullt med ved, optimer mengden ved. ca en tredjedel av brennkammerets kapasitet. Før du fyller på veden, vent til flammene har stilnet, ikke fyll på når det er flammer i ovnen. Etter at du har fyrt opp bålet, sørg for at du fyller på veden i brennkammeret nok til perioden du vil fyre. Dette bestemmes av brukeren selv, basert på hans/hennes individuelle erfaring. Lukk døren hver gang. Etter en lang periode uten bruk, anbefales en kontroll av glass, brennkammer og pakninger, for å sørge for at alt er i sikker stand.

## **MONTERING OG INSTALLASJON AV OVN**

Installasjonen av ovnen må utføres av en person som er kvalifisert til å utføre monterings- og installasjonsarbeid av denne typen. Dette er en forutsetning for sikker bruk av ildsted.

## **FORBEREDELSE TIL INSTALLASJON**

Vedovnen leveres klar til å bli installert. Fjern emballasjen og kontroller at ovnen er fullstendig i henhold til denne bruksanvisningen.

*Du bør også sørge for at følgende er operative:*

Kontroll av lufttilførselen til forbrenningskammeret.

Riktig funksjon av lukke-mekanismen (hengsler, håndtak);

Røyk- og røykrørets holdbarhet må ha en brannmotstandsgrad på min. 1 time;

Ovnen kan først monteres etter at montør har foretatt en visuell kontroll av skorstein

## **TILKOBLING TIL SKORSTEIN**

En frittstående ovn skal kobles til en individuell skorsteinskanal.

Minimum skorsteinstrekk for nominell varmeeffekt [Pa]: skorsteinstrekkverdiene Minimum trekk:

6 ± 1 Pa

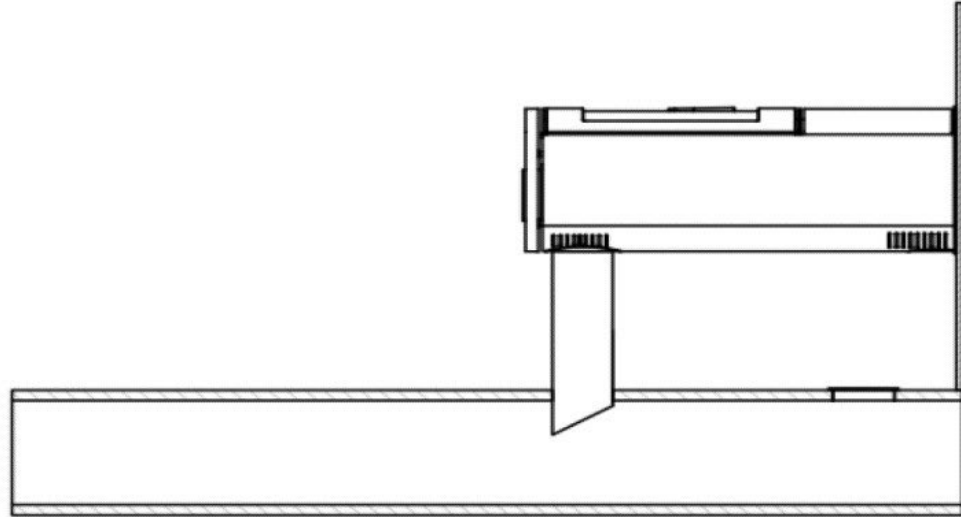
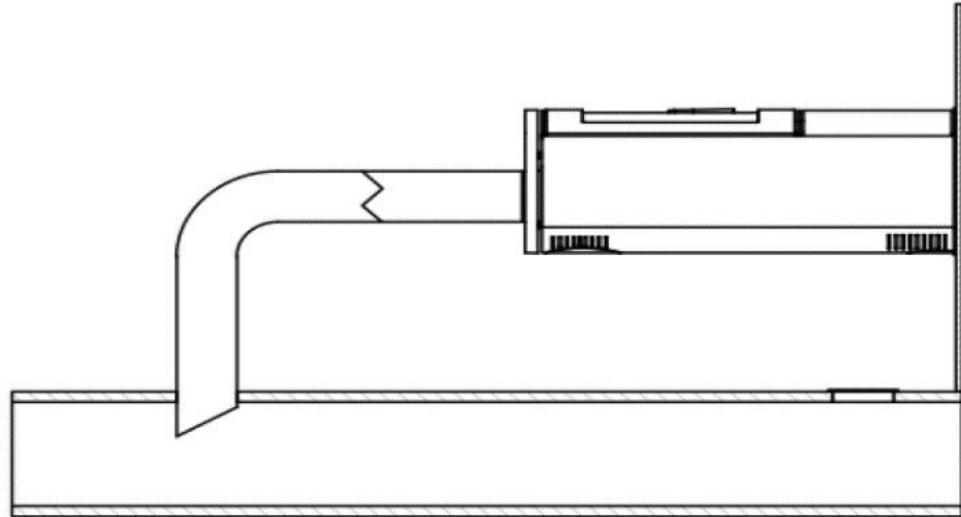
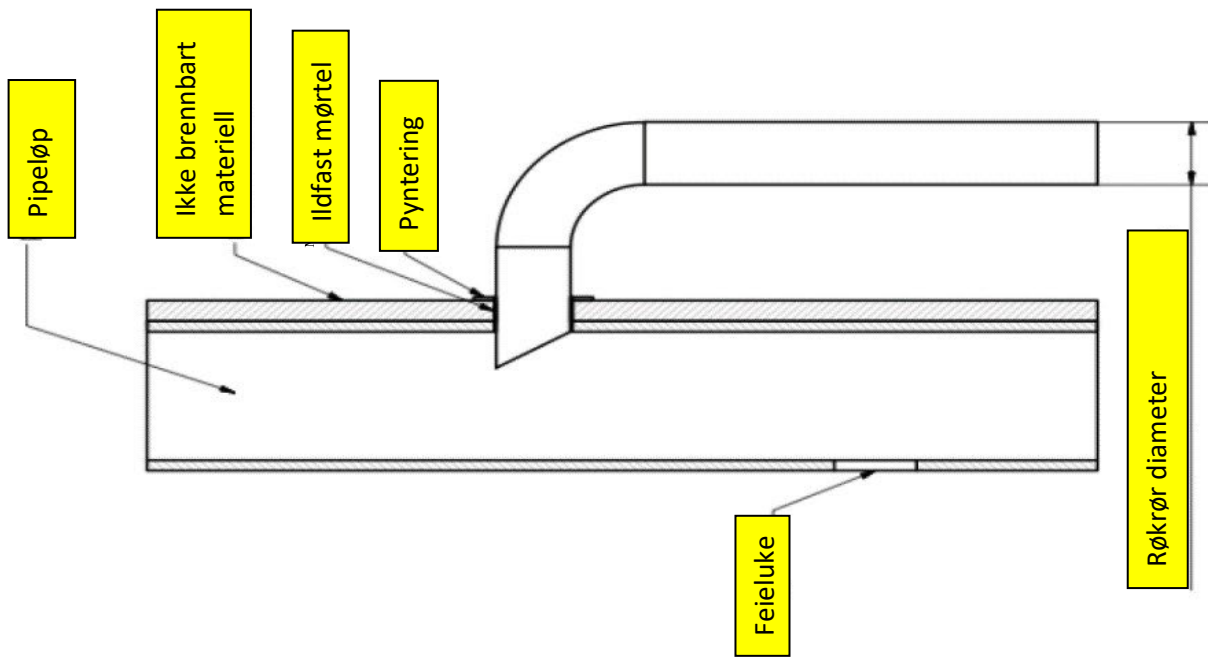
Middels, anbefalt trekk: 12 ± 2 Pa

Maks trekk: 15 ± 2 Pa

Skorsteinen skal være lufttett, og helst av nyere type med glatt innvendig foring. Rengjør pipen for sot og annet smuss før du kobler til. Forbindelsen mellom skorsteinen og ovnen må være lufttett, laget av ikke-brennbare materialer, og beskyttet mot oksidasjon (Hvis skorsteinen gir dårlig trekk, bør du vurdere å rehabilitere pipen). Det er også viktig at skorsteinen ikke gir for mye trekk, men installer i så fall en pipe-trekk stabilisator(spjeld). Alternativt kan det monteres spesiell pipehatt for trekkkontroll. Kontrollen av skorsteinsrøret skal utføres av feiermester, og eventuelle ombygginger tillates kun utført av autoriserte, slik at alle krav oppfylles.

Skorsteinsrørene skal tilkobles i henhold til gjeldende standarder.

Eksempel på tilkobling



## **VENTILASJON I ROMMET DER OVNEEN SKAL MONTERES.**

Ovnen bruker oksygen for å kunne brenne, så det er nødvendig med riktig ventilasjon i rommet der den skal installeres. I nyere hus bygget etter år 2010, er det en nødvendighet å tilføre ekstern tilluft direkte koblet opp på ovnen.

## **PLOSSERING AV OVNEEN OG BESKYTTELSE**

det brennbare gulvet foran ovnsdøren skal ha en beskyttelsesplate av ubrennbar materiell (glass, stålplate eller flis/skifer) som er minst 30 cm ut fra ovnens front og 10cm bredere enn selve døren på ovnen.

Avstanden fra ovnens side- og bakvegger til de brennbare materialene skal være 40 cm på siden og 20cm bak (12 cm bak og 30 cm til siden ved bruk av isolert stålpipe på topp av ovn).

Avstand fra ovnsdør/glass til de brennbare materialene foran ovnen skal være min. 100cm.

Husk at temperaturen på ovnens ståldeler under drift, kan være høy, så bruk vernehansker.

Følg reglene som sikrer de grunnleggende sikkerhetsforholdene for all drift og bruk av ovnen.

Les bruksanvisningen til ovnen, og følg dens instruksjoner til enhver tid.

Ovnen må plasseres og installeres av en installatør som overholder sikkerhetsreglene.

Ikke la noen varmfølsomme gjenstander være i nærheten av ovnsglasset.

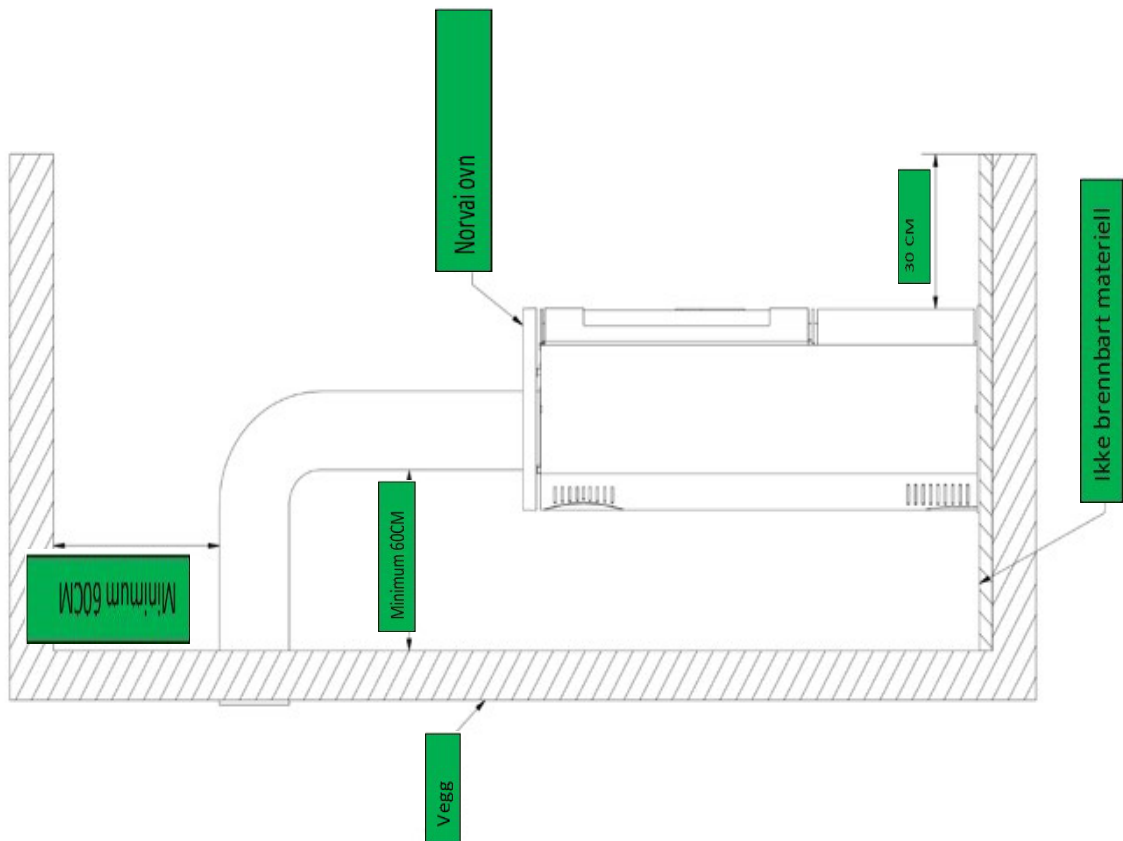
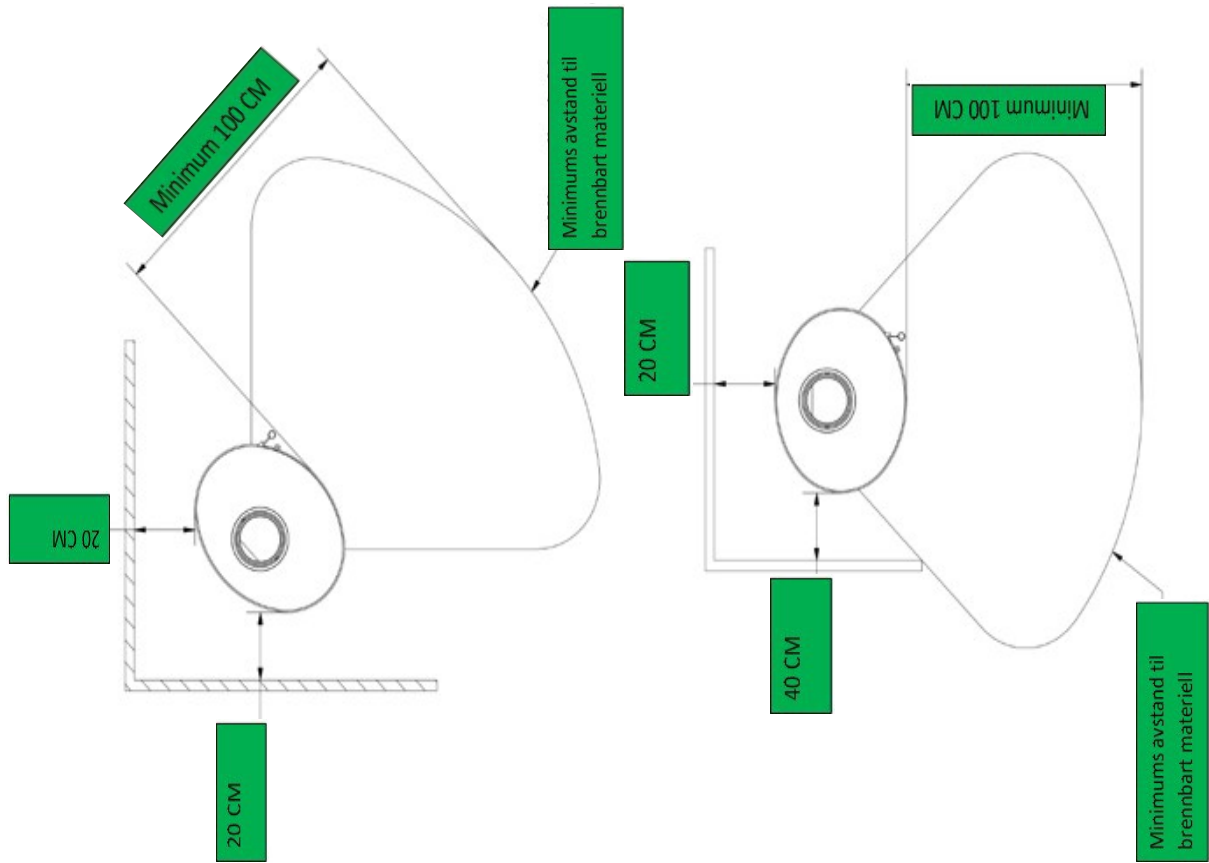
Ikke slukk brannen i ildstedet med vann, ikke bruk ovnen når glasset er knust, ikke la noen brennbare gjenstander være i nærheten av ovnen;

Eventuelle gjenstander laget av brennbare materialer skal plasseres i en avstand på minst 1 m fra ildstedet.

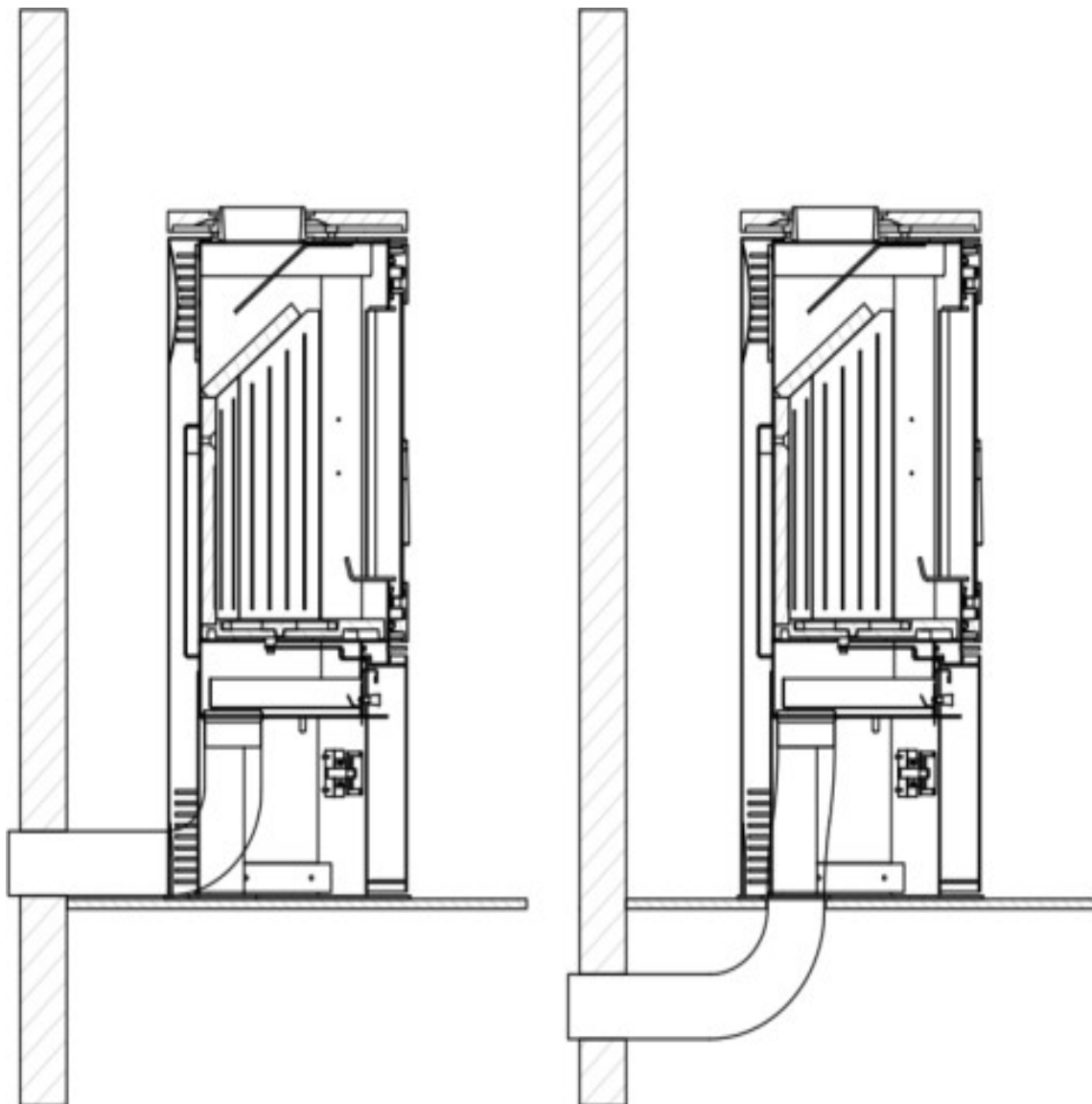
Ikke la barna være i nærheten av ovnen.

Få alle reparasjoner utført av en installatør og bruk kun reservedeler fra produsenten

Eventuelle strukturelle, installasjons- eller driftsendringer er ikke tillatt uten skriftlig samtykke fra produsenten







Noen store vedkubber (max luftfuktighet på 20%)

Litt mindre kubber(diameter: 2-5cm, og fuktighet på max 20%) Opptenningsbriketter/ull og fyrstikk/lighter.

## 2. KLARGJØRING AV OVNEN

- Åpne alle ventiler/struper i ovnen
  - Vi legger større vedkubber på bunnen av ildstedet vekslende
  - På toppen av tykke kubber legger vi et lag med små kubber for opptenning (ikke mer enn 3 lag). Legg inn vedkubbene, la det være mellomrom mellom dem for å sikre fri luftstrøm
  - På det øverste laget av podet legger vi opptenning
- Tenn på opptenningsbrikettene og lukk peisdøren. Avhengig av lengden på røykrøret og dens dypgang, kan opptenning ta fra noen få minutter til flere minutter. Ved tilstrekkelig trekk i skorsteinen, åpne peisdøren litt. Det er også lurt å åpne et vindu i rommet der peisen er installert for å slippe inn mer luft (kun for enheter som ikke har innebygget luftinntak fra utsiden)
- Ovnen er designet for vedfyring med et fuktighetsinnhold på opptil 20 %. Bruk av kull, koks, karbonbaserte produkter, plast, søppel, filler og andre brennbare stoffer er ikke tillatt. Den praktiske vurderingen av fuktighetsinnholdet i vedbrenselet som brukes er som følger. Tre, som skal ha et fuktighetsinnhold på 18-20 %, må tørkes i 18-24 måneder eller gjennomgå en tørkeprosess i ovnen. Med reduksjon av trefuktighet øker brennverdien, noe som betyr økonomiske besparelser opptil 30 % av den totale vekten av tre som trengs for en fyringssesong.



Hvis det brukes ved med for mye fuktighet til brenning, kan det oppstå et for stort energiforbruk som er nødvendig for å fordampe fuktigheten og for å danne kondens i røykrøret eller brennkammeret, noe som påvirker oppvarmingen av rommet.

Et annet negativt fenomen observert ved bruk av tre med for mye fuktighet er fenomenet kreosotsekresjon - et sediment som ødelegger skorsteinskanalen, som i ekstreme tilfeller kan forårsake antennelse og pipebrann.

Derfor anbefales det å bruke eik, bøk, agnbøk og løvtre av bjørke. Bartrær er preget av lavere energiverdier, og brenning av dem gir intens sot på glasset.



## **VEDLIKEHOLD AV FRISTÅENDE OVNER**

**Vedlikehold av ovn:** Vedlikehold av ovn og røykrør er basert på å følge retningslinjene nedenfor. Periodisk eller planlagt vedlikehold av ovnen inkluderer: fjerning av aske, rengjøring av frontglasset, rengjøring av brennkammeret, rengjøring av røykrøret.

## **VEDLIKEHOLD AV SKORSTEIN**

Grunnlaget for riktig og sikker drift av ovnen er en skikkelig rengjort og vedlikeholdt skorstein. Bruker plikter å rengjøre skorsteinen i henhold til gjeldende forskrifter. Hyppigheten av rengjøring og vedlikehold avhenger av isolasjonen og typen tre som brukes. Bruk av fuktig ved med fuktinnhold større enn 20 % eller bartre vil medføre fare for sotbrann i skorsteinen på grunn av oppbygging av et tykt lag brennbar kreosot, som må fjernes regelmessig. Det ikke-fjernede laget av kreosot inne i skorsteinsforingen ødelegger tetningen, og bidrar også til korrosjon. Derfor er det behov for periodisk inspeksjon og vedlikehold av ovnen og dens samarbeidende elementer.

## **SLUKNING**

For å slukke brannen, lukk spjeldet helt, noe som vil føre til at veden brenner ut av seg selv. Om hurtig slukking av flammen er nødvendig, dekk bålet med tørr sand eller aske. Det er ikke tillatt å slukke ovnen med vann, da det utsetter komponentene for skade.

## **FRISTÅENDE OVN VEDLIKEHOLD**

Vedlikehold av ovn og røykkanaler består i å påse at retningslinjene nedenfor følges. Regelmessig eller planlagt vedlikehold av ovnen involverer fjerning av aske, rengjøring av frontglasset, rengjøring av brennkammeret og rengjøring av rørløp.

### **VEDLIKEHOLD AV PIPEN**

godt rengjort og vedlikeholdt pipe gir grunnlag for korrekt og sikker ovnsdrift. Brukeren skal rengjøre skorsteinen i henhold til gjeldende forskrifter. Hvor ofte du rengjør og utfører vedlikeholdet avhenger av isolasjonen av pipen og hvilke type tre som brukes. Bruk av ved med luftfuktighet over 20 %, eller bartre, vil utgjøre en risiko for pipebrann, som er knyttet til et tykt lag med brennbare kreosotavleiringer, som må fjernes regelmessig. Unnlattelse av å fjerne kreosotlaget inne i skorsteinsforingen forårsaker tetteskader, og bidrar også til korrosjon på sikt. Som følge er regelmessig inspeksjon å vedlikehold av ovnen og dens tilhørende komponenter nødvendig.

### **RENGJØRING**

Før og etter hver fyringssesong må ildstedet rengjøres og kontrolleres nøye, ettersom å la aske ligge i askeskuffen over lengre tid vil forårsake kjemisk korrosjon. Under drift må det utføres regelmessig rengjøring av brennkammeret (hvor ofte det gjøres avhenger av variasjonen og fuktigheten til veden som brukes). Bruk en skrapet, en børste og askestøvsuger for å rengjøre ildstedskomponentene.

### **RENGJØRING AV GLASS**

Glasset varmes opp til høye temperaturer, så rengjør det først når ildstedet er avkjølt. Rengjør den med godkjente midler som kun er laget for dette formålet (ikke bruk dem til å rengjøre brennkammerdelene). Ikke bruk skuremidler til dette formålet, da dette kan føre til at overflaten blir ripete.

### **DØR/TETNING**

Friksjonsflatene til dørhengslene og lukkeinnretningen må fra tid til annen behandles med grafittfett. Før hver fyringssesong skal hele ovnen inspiseres og rengjøres. Vær spesielt nøye med å kontrollere pakninger for dens tetthet, og skift den ut om nødvendig.

### **FJERNING AV ASK**

Asken bør fjernes før hver bruk av ovnen. Dette gjør vi ved å tømme askebeholderen som er plassert under risten. Regelmessig tømning av ildstedet for aske forhindrer at aske renner ut. Ikke la aske falle ut på gulvet. Aske bør fjernes fra en kald vedovn.

### **UTVALGET AV MODELLER MED FLIS**

Fliser – på grunn av sin produksjonsprosess har hvert enkelt produksjonsparti av flisene sine unike egenskaper. Dette kan resultere i mindre fargeendringer, skyggelegging eller krakelering synlig på overflaten. Disse funksjonene er ikke feil og påvirker ikke funksjonen til produktet. De kan heller ikke være grunnlaget for å fremsette krav. Overflaten på flisdelen skal beskyttes mot mekanisk skade under lagring, transport og montering.

## VEDLIKEHOLD AV FLIS

Bruk tørr bomullsklut eller papirhåndklær til å rengjøre flisene. Ikke spray vaskemidler på flisoverflaten eller bruk fuktige kluter (spesielt på den varme ovnen). Fuktighet kan gjøre den lille krakeleringen på den keramiske overflaten mer synlig, spesielt for lyse farger, og det kan også forårsake fugebrudd. Bruk av skarpe og slipende materialer som kan etterlate riper på flisoverflaten, samt etsende midler, er ikke tillatt.

Forsiktig: vedlikeholdsarbeid skal kun utføres når apparatet er i nedkjølt tilstand.

## RESERVEDELER

Hvis du etter mange år finner det nødvendig å bytte deler, kontakt leverandøren eller en representant for vårt firma. For å bestille en reservedel, send inn informasjonen som er oppført på typeskiltet på baksiden av garantibeviset, som må oppbevares selv når garantien er opphørt. Har du denne informasjonen, og vår fabrikkdokumentasjon, vil leverandøren kunne levere alle reservedeler i løpet av kort tid.

## MULIG UREGELMESSIGHETER UNDER DRIFT AV VEDOVN

Under bruk av ildstedet kan det oppstå uregelmessigheter som indikerer at det fungerer feil. Dette kan være forårsaket enten av feil installasjon av ildstedet - uten å følge de gyldige konstruksjonsbestemmelsene eller instruksjonene i denne håndboken, eller av årsaker utenfor ens kontroll.

Det neste avsnittet viser de hyppigste årsakene til feil bruk av apparatet, og hvordan du kan rette opp slike hendelser.

A) Røykutslag når døren er åpnes:

døren åpnes for brått (åpne døren sakte); skyv primærluftspjeldet mot lukket stilling hvis et røykspjeld er montert som skorsteinstrekkkontroll, åpner du røykspjeldet hver gang du åpner døren. Utilstrekkelig lufttilførsel til rommet der ildstedet er installert (sørg for tilstrekkelig ventilasjon i rommet eller tilfør luft til brennkammeret i henhold til instruksjonene i håndboken, hvis mulig for riktig modell); værforhold: lavtrykk, tåke og nedbør, plutselige temperaturendringer; utilstrekkelig skorsteinstrekk (få pipen inspisert av en feier eller godkjent firma). B) For lav oppvarming, eller brannen slukker:

for lite brensel i ildstedet (fyll i ildstedet i henhold til manualen);

for høy luftfuktighet på veden som brukes til brenning (bruk ved med en fuktighet på opptil 20%);  
en

stor del av den oppnådde energien går tapt i prosessen med vannfordampning; utilstrekkelig trekk i pipen (få pipen inspisert av en feier eller godkjent firma). C) Utilstrekkelig oppvarming til tross for riktig forbrenning i brennkammeret:

lavkalorisk brensel (bruk tre som oppfyller retningslinjene i håndboken);

for høy luftfuktighet på veden som brukes til brenning (bruk ved med en fuktighet på opptil 20%);

for fragmentert tre: for tykke blokker D) Overdreven oppsamling av sot i glass:

lavintensiv brenning (når du brenner med svært lav flamme, bruk kun tørt ved brensel);

bruk av brensel med høy harpiks som brensel (bruk tørt hardvedbrensel i samsvar med ovenns bruksanvisning).

E) Driften kan påvirkes av værforhold (luftfuktighet, tåke, vind, lufttrykk), og noen ganger av omkringliggende høye bygninger.

Hvis problemet vedvarer, få en feier til å utføre en undersøkelse og utstede en rapport for å bekrefte årsaken til slike forstyrrelser og gi råd om den beste løsningen på problemet.

**ADVARSEL!** Som følge av langsom forbrenning dannes det for mye organiske forbrenningsprodukter (sot og vanddamp), som danner antenkelig kreosot i røykkanalen. Dette fører til voldsom forbrenning i skorsteinskanalen (stor flamme og høy temperatur) omtalt som en skorsteinsbrann.

Hvis et slikt fenomen oppstår, gjør følgende lukk luftinntaket. sørg for at døren er riktig lukket; ring ditt lokale brannvesen.

Leverandøren Norvai fraskriver seg ethvert ansvar for enhver skade som oppstår fra endringer på ovnen og endringer i det andre systemet gjort av brukeren.

I sikte på kontinuerlig forbedring av produktene sine, forbeholder Norvai seg retten til å gjøre endringer på vedovnene uten varsel.

Norvai frittstående ovn-serien er designet med din komfort og nytelse i tankene, i samsvar med de høyeste sikkerhets- og kvalitetsstandarder, i tillegg til å kombinere unik stil og utseende. All ekstra og nyttig informasjon, inkludert tekniske data, luftsirkulasjonsdiagram inne i peisen, glass skifte diagram, dørfjerning og utskiftingsdiagram, og Accumote før- og utskiftingsdiagram finner du på slutten av manualen

## **BESKRIVELSE AV ILDSTED OG DESIGN**

Hoveddelen av varmeren er en stålkappe med et brennkammer. Frontveggen til brennkammeret består av en ståldør utstyrt med et jevnt varmebestandig glass og en lukkebolt.

Døren er innebygd i karmen. Brennkammeret er foret med Acumotte-plater. Basen på innsatsen er et dobbeltskallgulv, hvis struktur også er et luftinntakskammer. Luftinntaket utføres ved hjelp av en ekstern luftinntaksstuss med en diameter på 125 mm, utstyrt med en justeringsmekanisme.

Brennkammeret ventileres også gjennom åpninger plassert i bakveggen – røykgass etter brennings systemet. En støpejerns rist er montert på basen, som veden brenner på. Risten skal legges med ribba opp. Ovnsavfall: aske og rester av uforbrent ved samles i den avtakbare askeholderen som er plassert under risten.

En deflektor er plassert over forbrenningskammeret. Det er en naturlig konveksjonskanal for røykgass strømmen, som forsterker varmevekslingen.

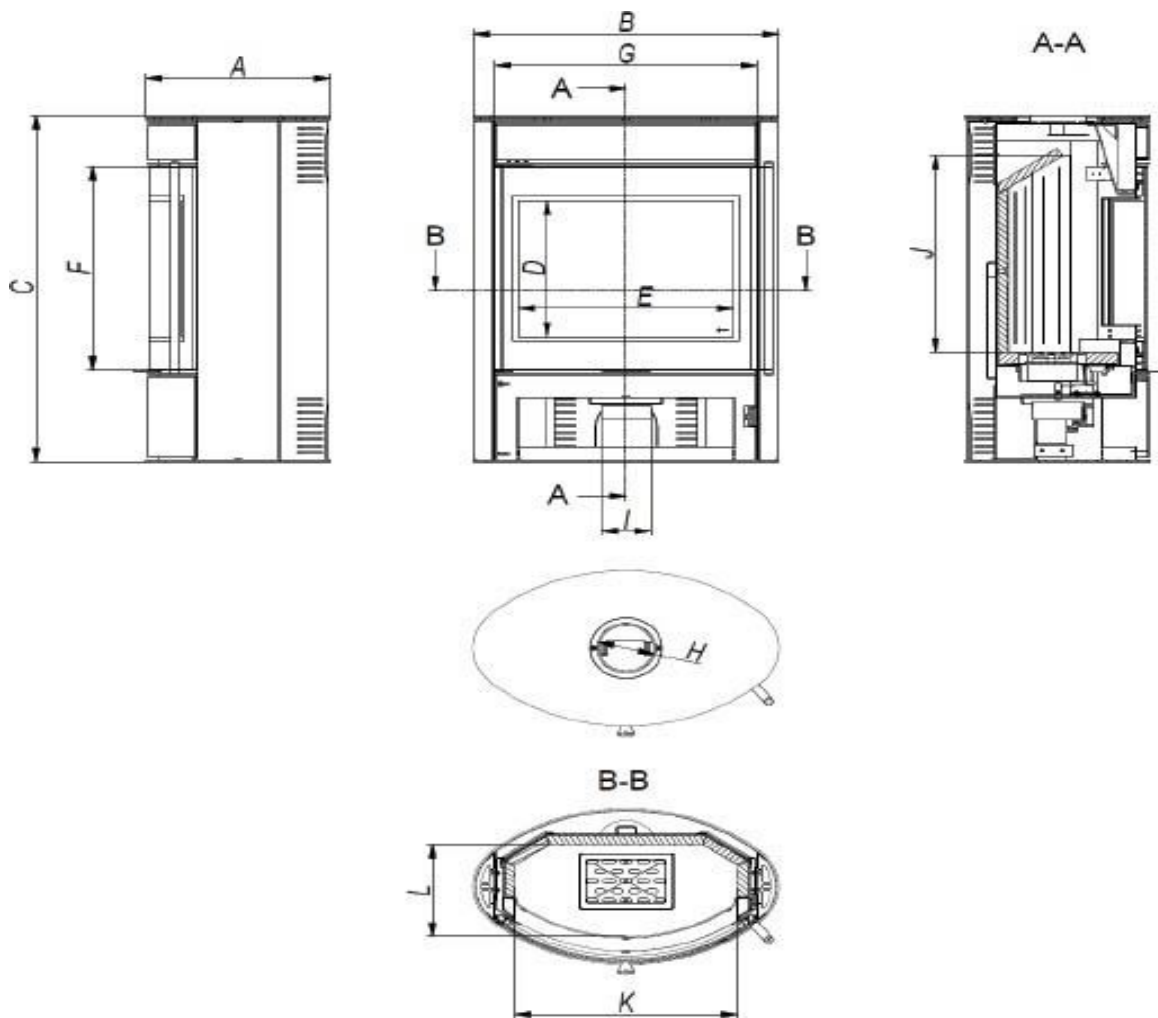
Luftregulering utføres ved hjelp av et håndtak. Justeringshåndtak flyttet helt til venstre betyr at primærlufttilførselen er åpen, mens håndtaket flyttet til høyre betyr at luftinntaket er stengt. Ved forbrenning i ovnen "vasker" røykgassene veggene i brennkammeret, passerer deretter under nedre og øvre deflektorer, og strømmer deretter inn i røykkanalen og når skorsteinen gjennom røykkanalen.

deretter beveger de seg under de nedre og øvre ledeplatene og fortsetter opp til røykrøret for å komme til skorsteinen via røykrøret.

Luftspjeldet er monteres i luftinntakskanalen på utsiden av brennkammeret, og det styrer mengden luft som tas inn til ildstedet for å sikre optimal forbrenning.

Noen modeller er utstyrt med en roterende funksjon som betjenes ved hjelp av en frigjøringspak. Når den trekkes ut tillater den rotasjon av selve ovnen, takket være lager montert på undersiden av brennkammer , samt lager i røykstussen.

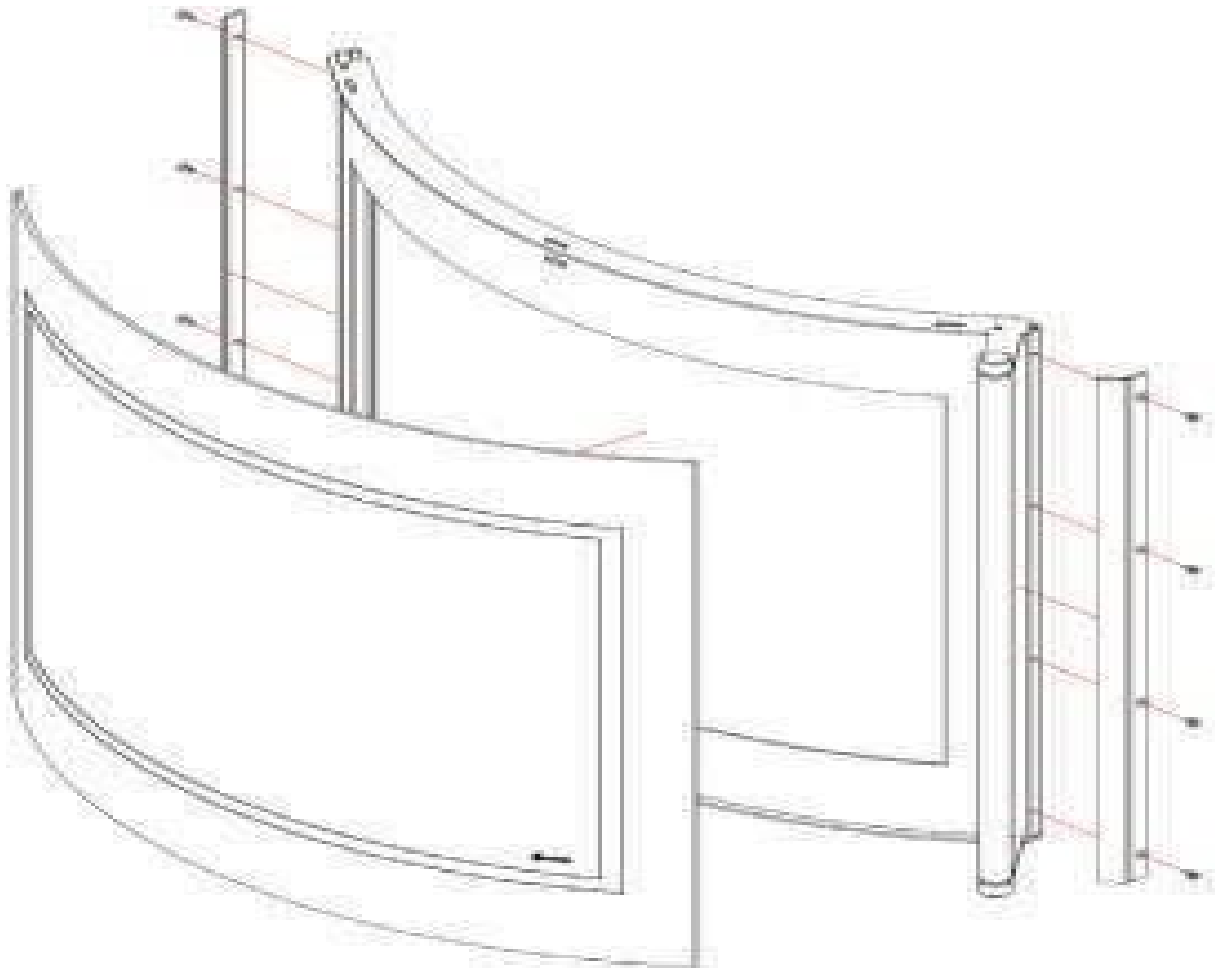
## Ovnstegning / målskisse



## Dimensjonstabell:

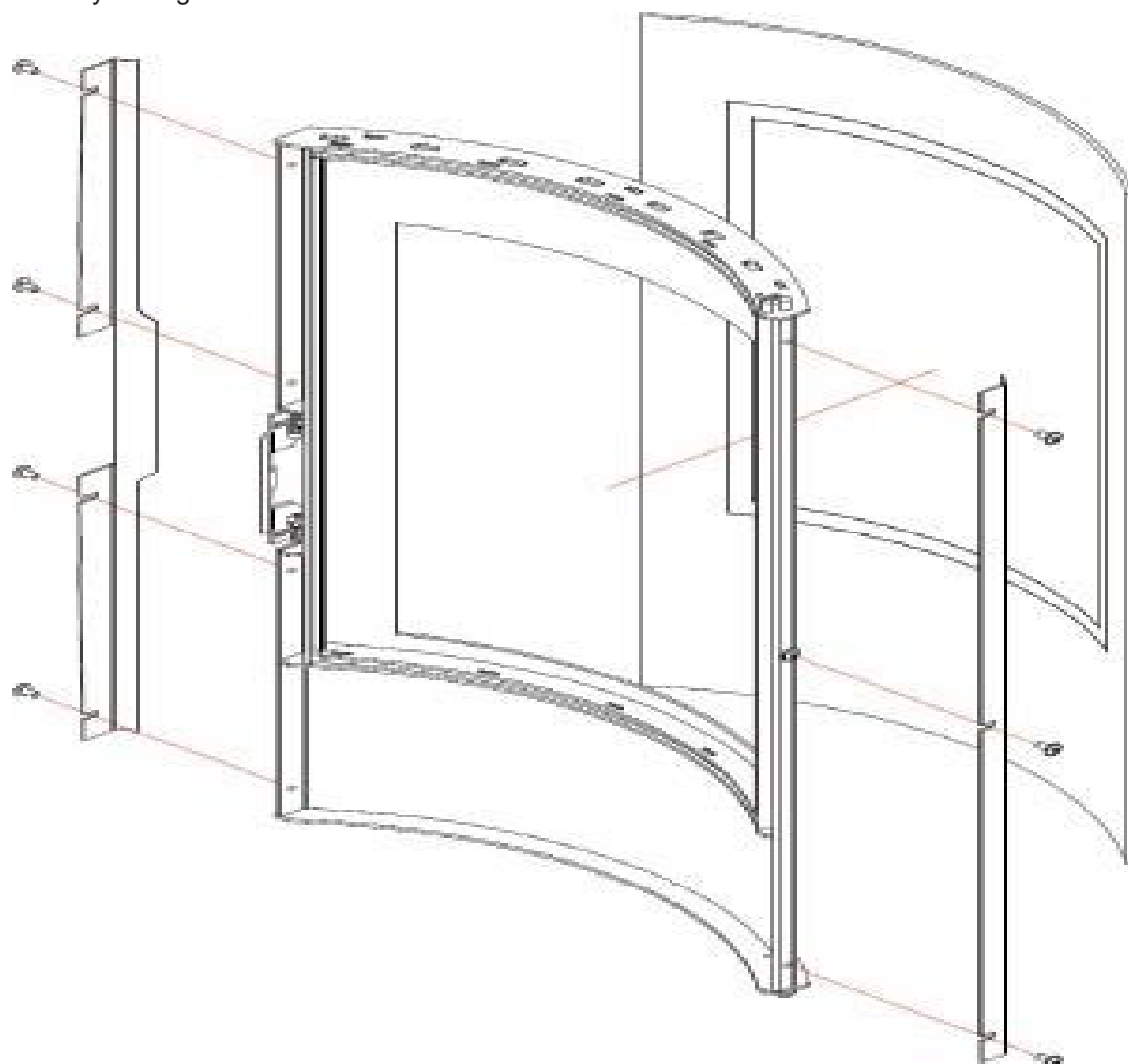
Modell	Sandnes	Sandnes kakkell	Jæren	Sandnes utsikt	Sandnes panorama	Sandnes utsikt kakkell	Stavanger utsikt	Stavanger utsikt kakkell	Stavanger panorama
(A)	422	422	460	429	422	422	422	422	422
(B)	528	528	761	522	528	528	528	528	528
(C)	1052	1052	1023	1081	1086	1086	1086	1086	1109
(D)	427	427	597	427	430	430	700	700	700
(E)	290	290	621	290	290	290	360	360	360
(F)	604	604	602	604	604	604	703	703	703
(G)	388	388	653	388	385	385	380	385	380
(H)	146	146	146	146	146	146	146	146	146
(I)	98	98	123	98	98	98	98	98	98
(J)	470	470	580	470	470	470	470	470	470
(K)	225	225	555	222	222	222	222	222	222
(L)	292	292	272	292	292	292	292	292	292

2. Glassbytte diagram Norvai Jæren ovner.

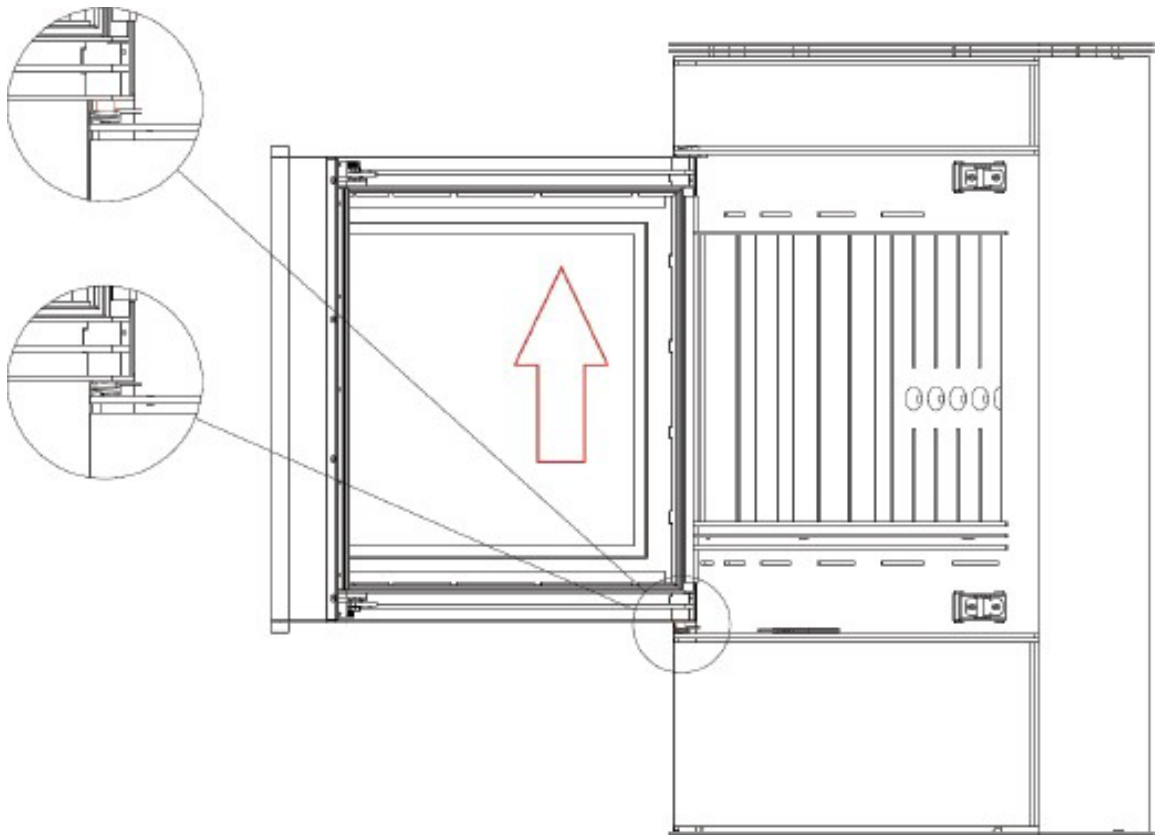
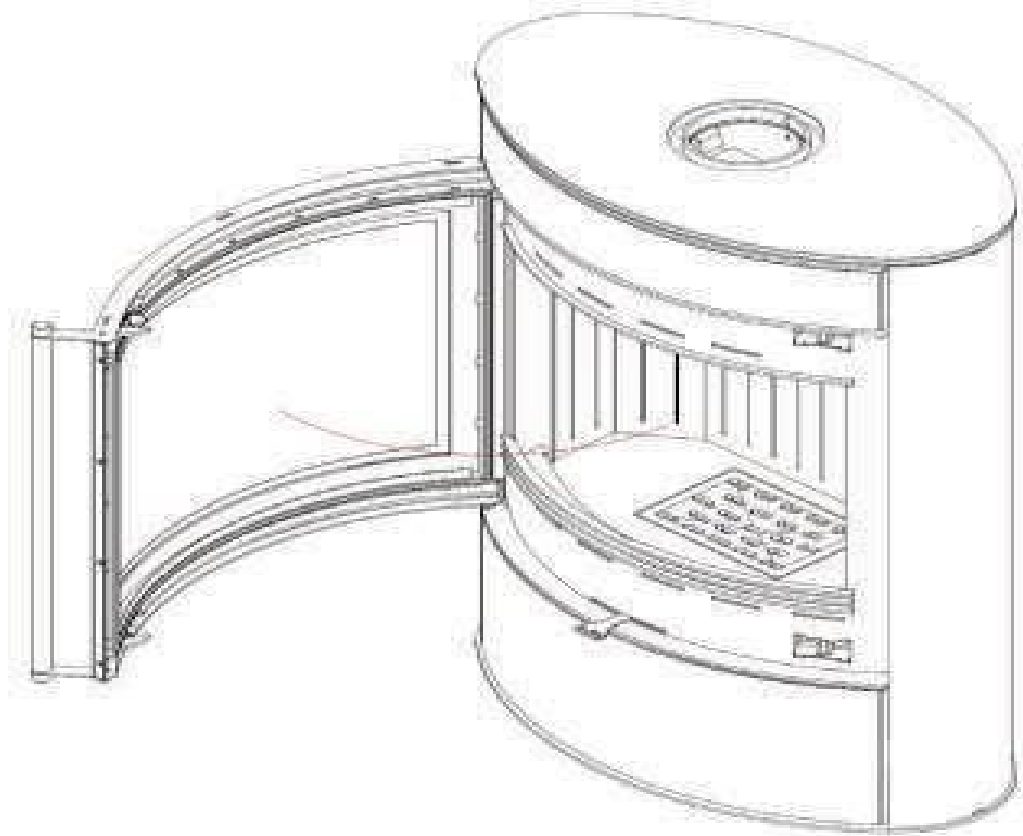




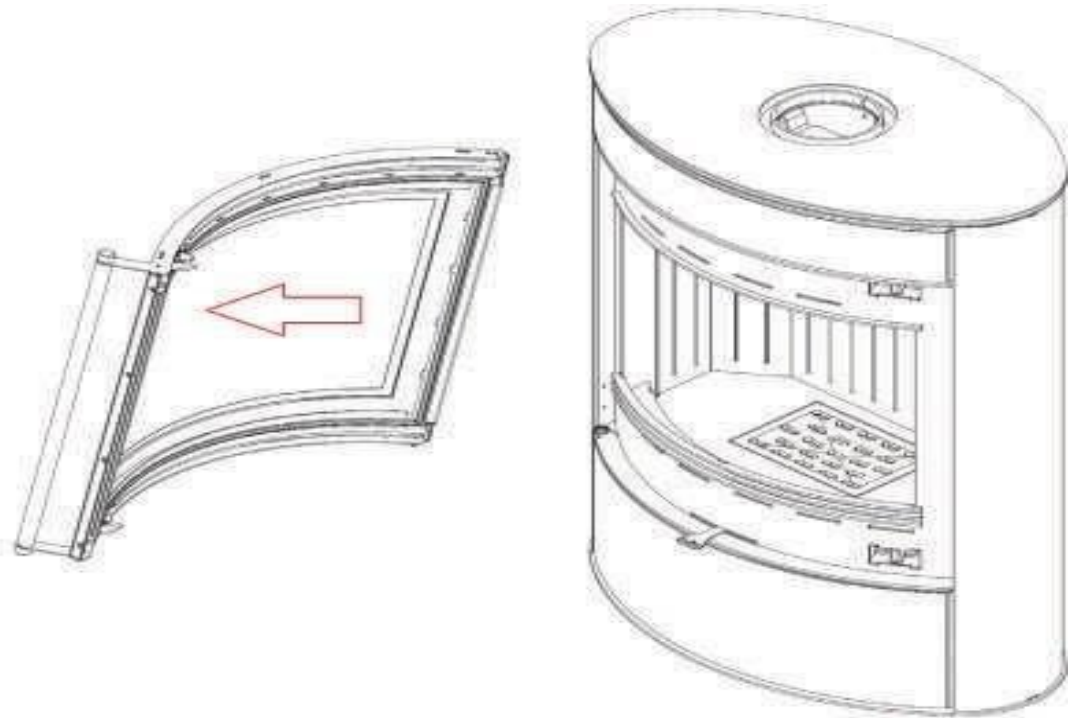
3. Glassbytte diagram Norvai Sandnes ovner.



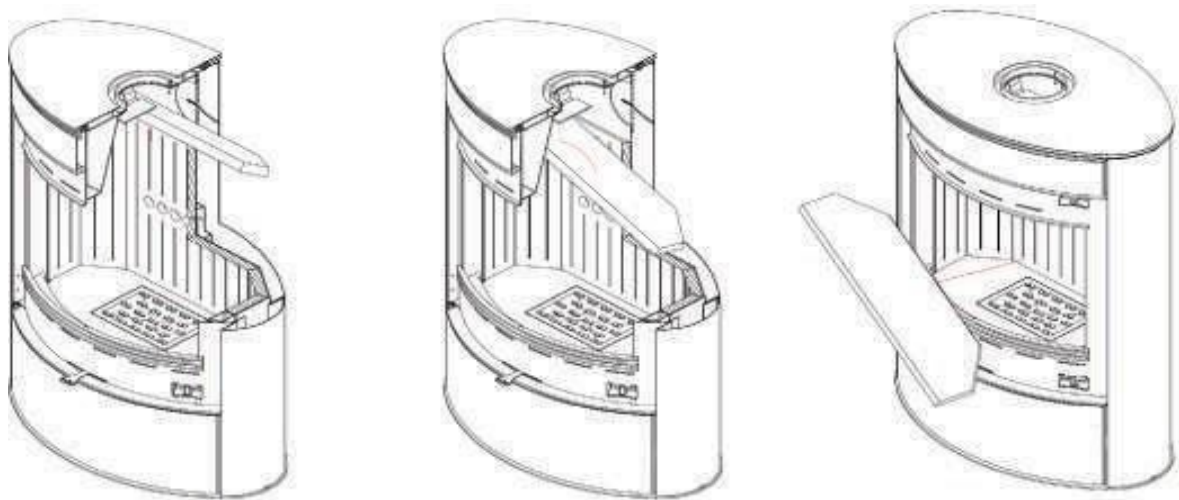
3. DIAGRAM PÅ NORVAI DØR-BYTTE

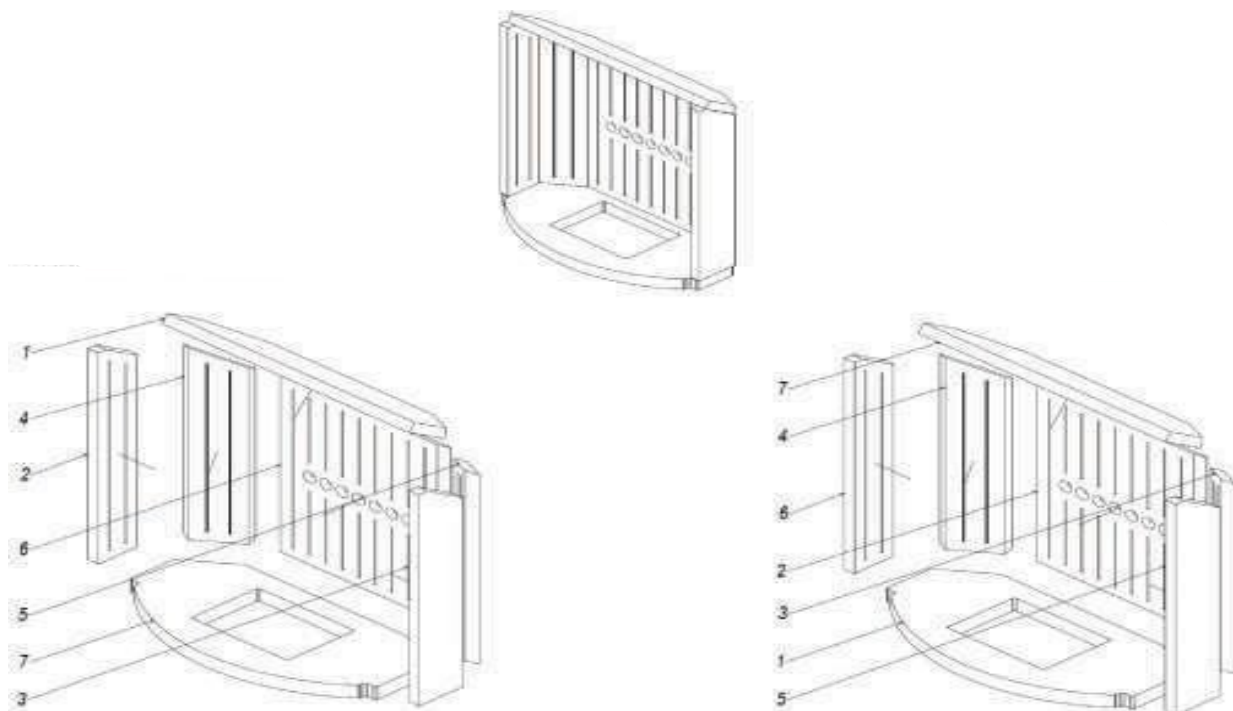






4.(NO) ANVISNING PÅ UTSKIFTING AV RØYKVENDERPLATE OG ACUMOTTE PLATER





## GARANTIVILKÅR

### Garantiomfang:

Produsenten sikrer effektiv drift av enheten i samsvar med de tekniske og driftsmessige betingelsene i denne garantien. Bruken av ovnen, metoden for tilkobling til installasjonen og driftsforholdene må være i samsvar med denne håndboken. Installasjonen av enheten bør utføres av en spesialist med passende kvalifikasjoner. Garantien dekker gratis reparasjon av enheten innen 5 år fra kjøpsdato. Krav som oppstår fra garantien oppstår fra kjøpsdatoen for enheten. De utløper imidlertid den siste dagen i garantiperioden for et gitt produkt.

### Garantien dekker ikke:

- rist og glass;
- defekter forårsaket av: mekaniske krefter, forurensning, endringer, strukturelle endringer og aktiviteter knyttet til vedlikehold og rengjøring av enheten, ulykker, kjemiske faktorer og værforhold (misfarging, etc.), feil lagring, uautoriserte reparasjoner, transport gjennom selskapets frakt eller postkontor, feil installasjon av enheten, feil drift av enheten.

I de ovennevnte tilfellene avvises garantikrav.

I alle patroner i vår produksjon er det forbudt å bruke kull som drivstoff.

Å brenne kull er i alle fall forbundet med tap av garanti for ildstedet.

Ved varsling av en mangel under garantien er kunden hver gang forpliktet til å signere en erklæring om at han ikke har brukt kull eller annet forbudt brensel til fyring i ovnene våre.

Hvis det er mistanke om bruk av de ovennevnte brenneslene, vil ildstedet være underlagt en ekspertuttalelse som undersøker tilstedeværelsen av forbudte stoffer.

Hvis analysen viser bruken deres, mister kunden alle garantirettigheter og er forpliktet til å dekke alle kostnader knyttet til klagen (inkludert kostnadene ved en ekspertuttalelse).

Hvis et annet drivstoff er tillatt, vil informasjonen stå på navneskiltet.

Kundens rettigheter utøves av:

- reparasjon eller gratis utskifting av deler som er anerkjent av produsenten som defekte;
- fjerning av andre defekter som er iboende i enheten;
- begrepet "reparasjon" inkluderer ikke aktivitetene som er angitt i bruksanvisningen

(vedlikehold, rengjøring), som brukeren er forpliktet til å gjøre på egen hånd;  
 - reklamasjoner som avsløres i garantiperioden vil bli fjernet av produsenten gratis innen 14 dager fra varseldataen, forutsatt at et korrekt utfylt garantikort leveres sammen med det defekte utstyret eller, i mangel av det - et bevis på kjøp med salgsdatoen for produktet under klage.

Garantikortet er gyldig når:


- er korrekt utfylt, inneholder salgsdato, stempel og signatur;
- kjøpsdatoen på garantikortet samsvarer med kjøpsdatoen på kvitteringen eller kopien av fakturaen

#### TEKNISKE SPESIFIKASJONER

	ANTARES	THOR WIEW	MINIMAL	VISION WIEW	VISION
Nominell effekt (kw)	10	8	5	10	
Effekt	6 – 12	5,5 – 10	4 – 9	8-13	
Røyk-rør diameter	150	150	150	150	
Utnyttingsgrad (%)	81	78	79	82	
CO2 utslipp (på 13% O2)	0,10	0,10	0,10	0,10	
Pollen utslipp (pyf) (mg/Nm3)	35	38	34	38	
Vekt (kg)	186	160 147	165	132 128	
Røykgass flow g/ s	12,5	9,1	8,5	11	
Energiklasse	A+	A+	A +	A+	
Avgasstemperatur (°C)	215	175	320	215	
	KOMPAKT	SANDNES	JÆREN		
Nominell effekt (kw)	7	8	10		
Effekt	5,5 – 9	5,5 – 10,5	4 – 12		
Røyk-rør diameter	150	150	150		
Utnyttingsgrad (%)	76	78	80		
CO2 utslipp (på 13% O2)	0,09	0,08	0,08		
Pollen utslipp (pyf) (mg/Nm3)	40	39	15		
Vekt (kg)	110	125	150		
Røykgass flow g/s	7,8	8,5	8,1		
Energiklasse	A	A	A		

Avgasstemperatur (°C)	250	265	280
-----------------------	-----	-----	-----

Leverandør	
------------	--

Name: NORSK VARME INNOVASJON AS	Leverandørs signatur: 
Address: FORUSPARKEN 20, 4031 STAVANGER	
Tel/fax: 400 30 433	
Purchase date:	

Ovn-kjøper	
------------	--

Den frittstående ovnen bør installeres av en kvalifisert installatør i samsvar med nasjonale lover og forskrifter og brukerhåndboken. Jeg erklærer at produsenten ikke kan holdes ansvarlig for eventuelle garantikrav dersom jeg etter å ha lest brukerhåndboken og garantivilkårene og betingelsene ikke overholder bestemmelsene i dem.	Dato og kjøperens signatur:
---	-----------------------------

Ovnsmontør	
------------	--

Installatørfirma:	
Installatørs adresse:	
Telefon:	
Idriftsettelsesdato:	
Jeg erkjenner at ovnen som er installert av mitt firma oppfyller kravene i brukerhåndboken og er installert i samsvar med gjeldende standarder i denne forbindelse, samt bygge- og brannvernforskrifter. Den installerte ovnen er klar for sikker bruk.	Installatørens signatur:

PIPE INSPEKSJON	
-----------------	--

Inspeksjon når ovn installeres	Dato og signatur av feier/brannvesen
Dato og signatur av feier/brannvesen	Dato og signatur av feier/brannvesen
Dato og signatur av feier/brannvesen	Dato og signatur av feier/brannvesen
Dato og signatur av feier/brannvesen	Dato og signatur av feier/brannvesen
Dato og signatur av feier/brannvesen	Dato og signatur av feier/brannvesen



Dato og signatur av feier/brannvesen	Dato og signatur av feier/brannvesen
Dato og signatur av feier/brannvesen	Dato og signatur av feier/brannvesen

Norsk varme innovasjon as  
Forusparken 20, 4031  
Stavanger Norway

tel. 00 47 45392188

[www.norvai.no](http://www.norvai.no)

